

安全限位开关 (金属外壳, IP67防水型)

SN31 系列 (20mm)、SN32系列 (25mm)

选型指南

SN3	1	12	SP	A	2
本体	20mm 安装	外拉杆形式	SP 快动	A 侧边出线	出线款线长
	25mm 安装		SL 慢动	B 底部出线	2米线
				C M12 侧边快接航空插座 4 针	
				C1 M12 侧边快接航空插座 4 针	
				C2 M12 侧边快接航空插座 4 针	
				C3 M12 侧边快接航空插座 4 针	
				D M12 底部快接航空插座 4 针	
				D1 M12 底部快接航空插座 4 针	
				D2 M12 底部快接航空插座 4 针	
				D3 M12 底部快接航空插座 4 针	
				E M12 侧边快接航空插座 5 针	
				F M12 底部快接航空插座 5 针	

* SN31 系列快接航空插座的引脚定义见第65页
SN32 系列快接航空插座的引脚定义见第68页

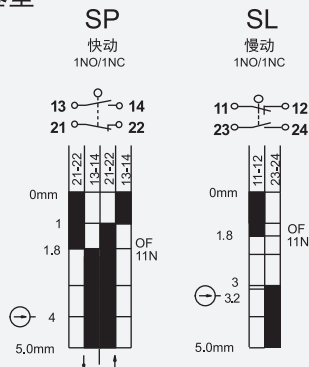
规格

操作速度	0.05mm-2m/s
操作频率	机械 120 次/分 ; 电气 30 次/分
绝缘电阻	>100MΩ@500V DC
接点电阻	<25mΩ (初值)
额定封闭发热电流	10A (EN60947-5-1)
电气等级	AC15 A300 / DC13 Q300
耐压值	同级端子间1000VAC 50/60Hz 1分钟 端子对地或对无载金属间2500VAC 50/60Hz 1分钟
寿命	机械 1×10 ⁷ 次 电气 5×10 ⁵ 次
环境温度	-25~+85°C (-13~185°F) 不结冰
相对湿度	< 95%
电缆	5芯, 0.75mm ² (快接式除外) 直径: φ7.3 材质: PVC
保护等级	IP67

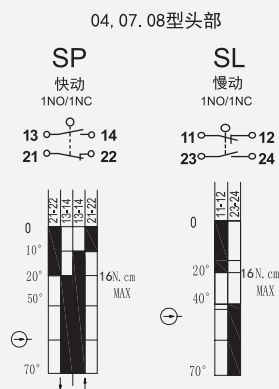
参数

IEC 60947-5-1 / EN 90947-5-1		
电气额定值和使用类别	不同额定工作电压下的额定工作电流	控制容量 接通 分断
AC15 A300	120V 240V 380V 480V 500V 600V	7200 720
	6A 3A - - - -	
DC13 Q300	125VDC 250VDC	69 69
	0.55A 0.27A	

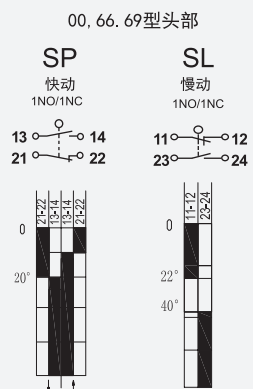
柱塞型



摆杆型



万向型



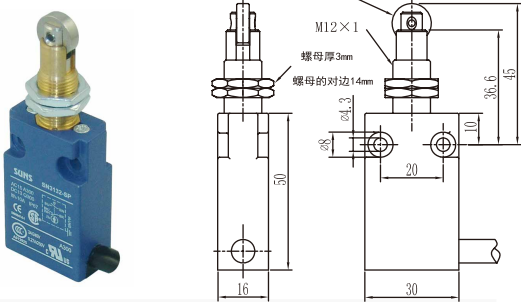
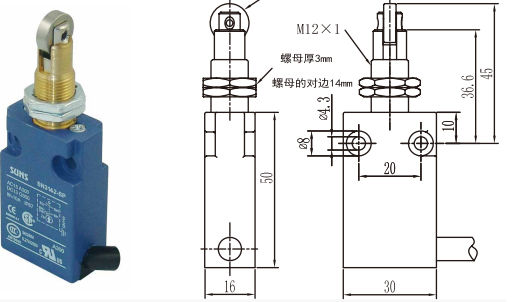
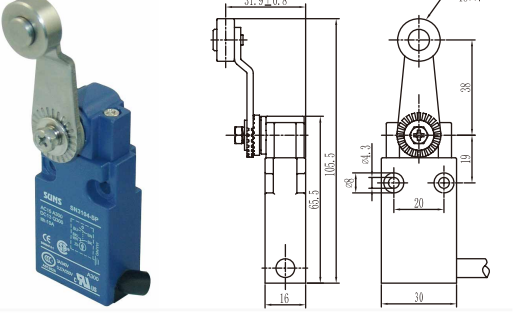
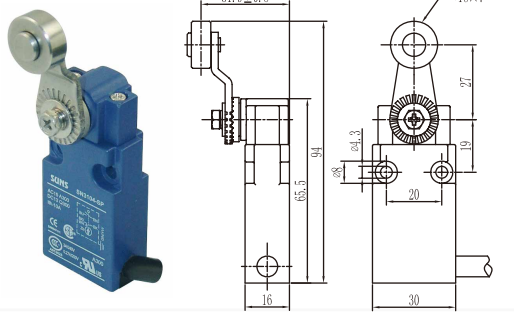
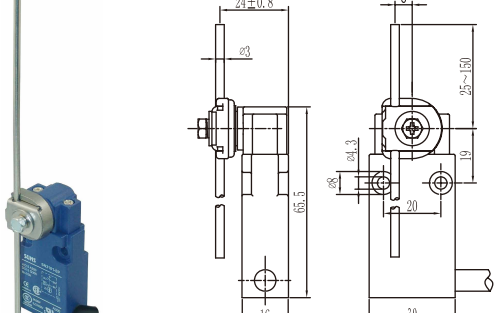
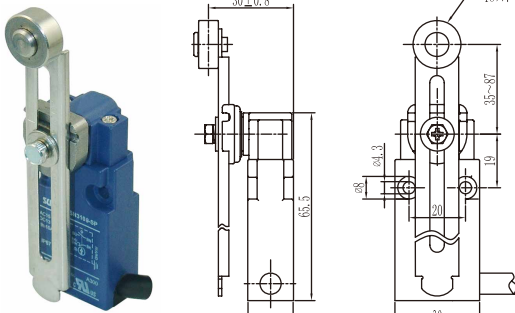
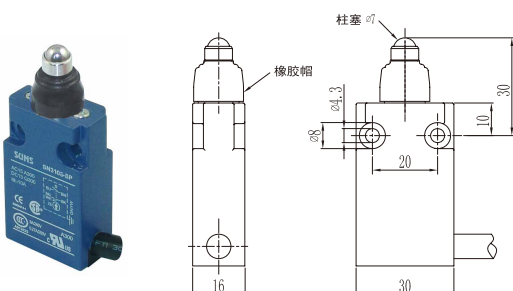
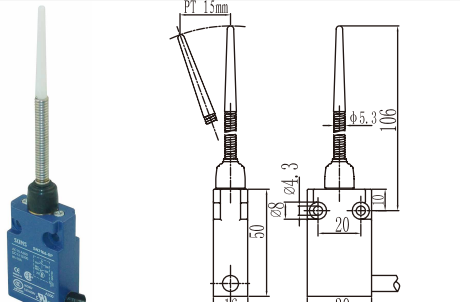
安全限位开关 (金属外壳, IP67防水型)

SN31 系列 (20mm)

<p>型号 强制开离</p> <p>SN3101-SP SP ⊕ 快动 1NO+1NC</p> <p>SN3101-SL SL ⊕ 慢动 1NO+1NC BBM</p>	<p>型号 强制开离</p> <p>SN3112-SP SP ⊕ 快动 1NO+1NC</p> <p>SN3112-SL SL ⊕ 慢动 1NO+1NC BBM</p>
<p>型号 强制开离</p> <p>SN3111-SP SP ⊕ 快动 1NO+1NC</p> <p>SN3111-SL SL ⊕ 慢动 1NO+1NC BBM</p>	<p>型号 强制开离</p> <p>SN3122-SP SP ⊕ 快动 1NO+1NC</p> <p>SN3122-SL SL ⊕ 慢动 1NO+1NC BBM</p>
<p>型号 强制开离</p> <p>SN3121-SP SP ⊕ 快动 1NO+1NC</p> <p>SN3121-SL SL ⊕ 慢动 1NO+1NC BBM</p>	<p>型号 强制开离</p> <p>SN3102-SP SP ⊕ 快动 1NO+1NC</p> <p>SN3102-SL SL ⊕ 慢动 1NO+1NC BBM</p>
<p>型号 强制开离</p> <p>SN3131-SP SP ⊕ 快动 1NO+1NC</p> <p>SN3131-SL SL ⊕ 慢动 1NO+1NC BBM</p>	<p>型号 强制开离</p> <p>SN3103-SP SP ⊕ 快动 1NO+1NC</p> <p>SN3103-SL SL ⊕ 慢动 1NO+1NC BBM</p>

安全限位开关 (金属外壳, IP67防水型)

SN31 系列 (20mm)

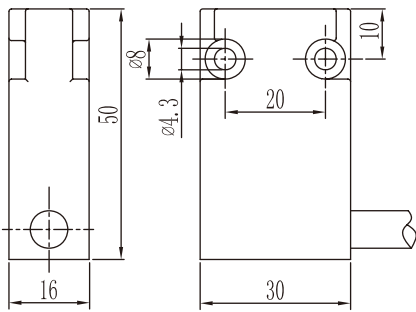
	
<p>型号 强制开离</p> <p>SN3132-SP SP ⊕ 快动 1NO+1NC</p> <p>SN3132-SL SL ⊕ 慢动 1NO+1NC BBM</p>	<p>型号 强制开离</p> <p>SN3142-SP SP ⊖ 快动 1NO+1NC</p> <p>SN3142-SL SL ⊖ 慢动 1NO+1NC BBM</p>
	
<p>型号 强制开离</p> <p>SN3104-SP SP ⊕ 快动 1NO+1NC</p> <p>SN3104-SL SL ⊕ 慢动 1NO+1NC BBM</p>	<p>型号 强制开离</p> <p>SN3104-SP-S SP ⊖ 快动 1NO+1NC</p> <p>SN3104-SL-S SL ⊖ 慢动 1NO+1NC BBM</p>
	
<p>型号 强制开离</p> <p>SN3107-SP SP ⊕ 快动 1NO+1NC</p> <p>SN3107-SL SL ⊕ 慢动 1NO+1NC BBM</p>	<p>型号 强制开离</p> <p>SN3108-SP SP ⊖ 快动 1NO+1NC</p> <p>SN3108-SL SL ⊖ 慢动 1NO+1NC BBM</p>
	
<p>型号 强制开离</p> <p>SN3111-SP G SP ⊕ 快动 1NO+1NC</p> <p>SN3111-SL G SL ⊕ 慢动 1NO+1NC BBM</p>	<p>型号 强制开离</p> <p>SN3166-SP SP 快动 1NO+1NC</p> <p>SN3166-SL SL 慢动 1NO+1NC BBM</p>

安全限位开关 (金属外壳, IP67防水型)

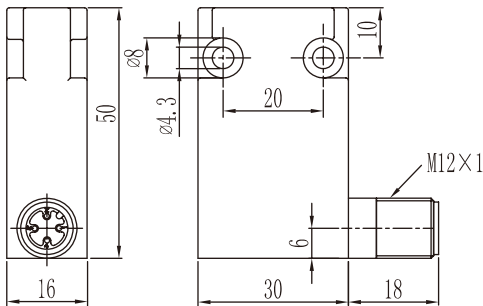
SN31 系列 (20mm)

壳体尺寸:

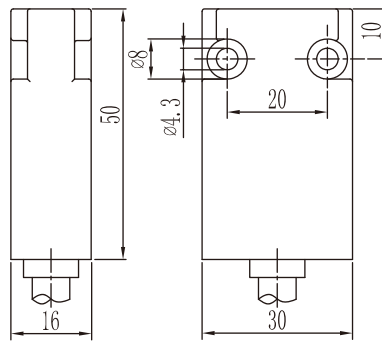
后缀: -A (侧边出线)



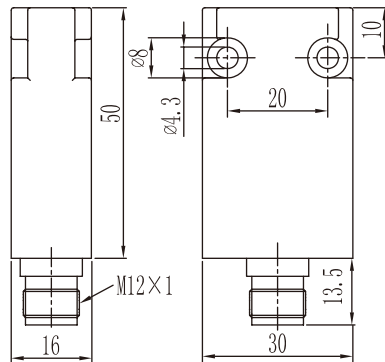
后缀: -C or -C1 (M12 4芯快接头侧边出线)
 后缀: -E (M12 5芯快接头侧边出线)



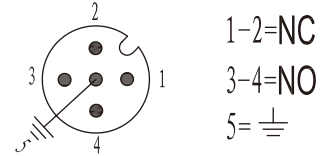
后缀: -B (底部出线)



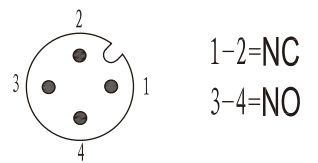
后缀: -D or -D1 (M12 4芯快接头底部出线)
 后缀: -F (M12 5芯快接头底部出线)



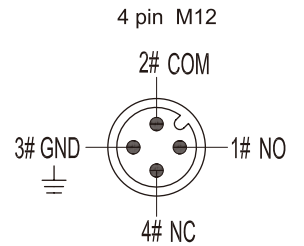
-E -F: 5 pin M12



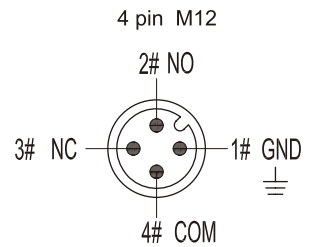
-C -D: 4 pin M12



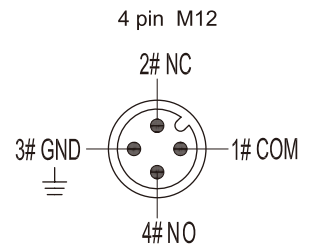
-C1 and -D1



-C2 and -D2



-C3 and -D3

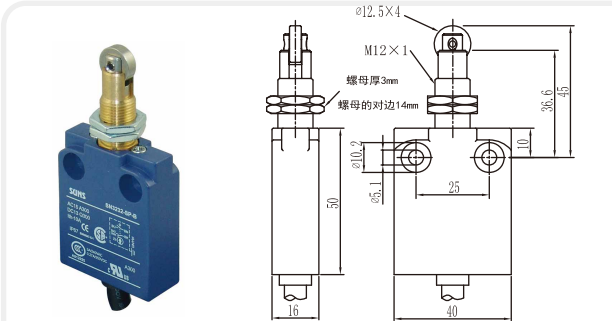


安全限位开关 (金属外壳, IP67防水型)

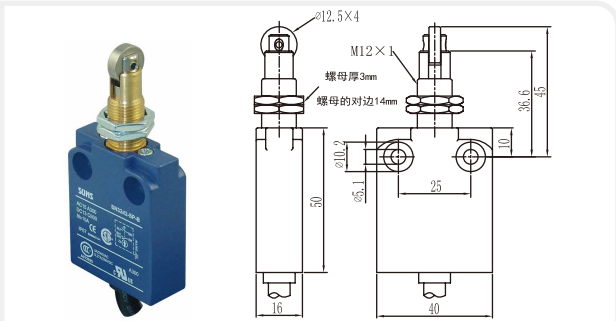
SN32系列 (25mm)

<p>型号 强制开离</p> <p>SN3201-SP SP 快动 1NO+1NC</p> <p>SN3201-SL SL 慢动 1NO+1NC BBM</p>	<p>型号 强制开离</p> <p>SN3212-SP SP 快动 1NO+1NC</p> <p>SN3212-SL SL 慢动 1NO+1NC BBM</p>
<p>型号 强制开离</p> <p>SN3211-SP SP 快动 1NO+1NC</p> <p>SN3211-SL SL 慢动 1NO+1NC BBM</p>	<p>型号 强制开离</p> <p>SN3222-SP SP 快动 1NO+1NC</p> <p>SN3222-SL SL 慢动 1NO+1NC BBM</p>
<p>型号 强制开离</p> <p>SN3221-SP SP 快动 1NO+1NC</p> <p>SN3221-SL SL 慢动 1NO+1NC BBM</p>	<p>型号 强制开离</p> <p>SN3202-SP SP 快动 1NO+1NC</p> <p>SN3202-SL SL 慢动 1NO+1NC BBM</p>
<p>型号 强制开离</p> <p>SN3231-SP SP 快动 1NO+1NC</p> <p>SN3231-SL SL 慢动 1NO+1NC BBM</p>	<p>型号 强制开离</p> <p>SN3203-SP SP 快动 1NO+1NC</p> <p>SN3203-SL SL 慢动 1NO+1NC BBM</p>

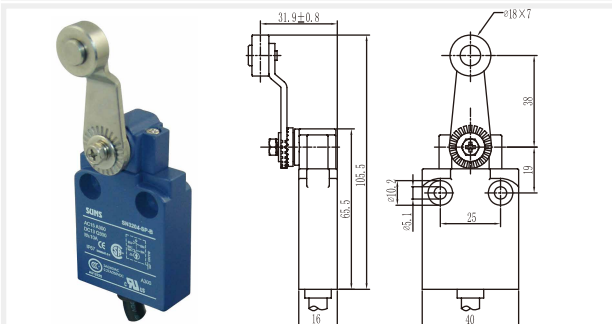
安全限位开关 (金属外壳, IP67防水型) SN32系列 (25mm)



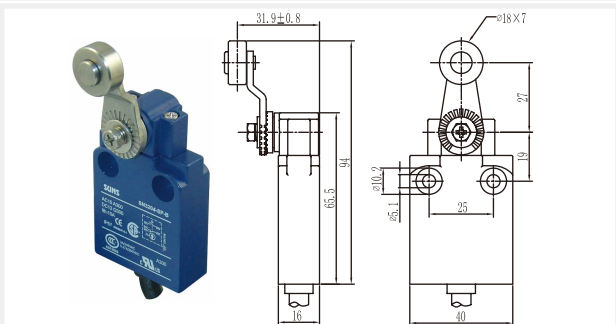
型号	强制开离			
SN3232-SP	SP	快动	1NO+1NC	
SN3232-SL	SL	慢动	1NO+1NC BBM	



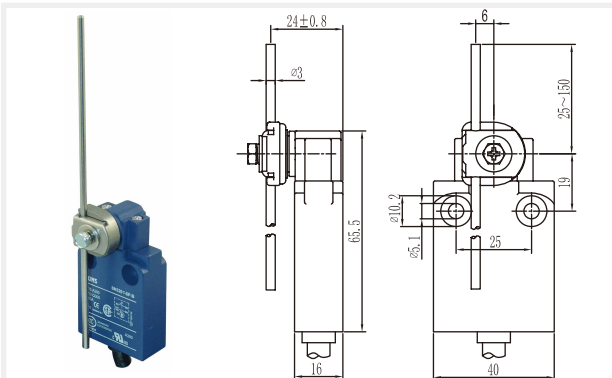
型号	强制开离			
SN3242-SP	SP	快动	1NO+1NC	
SN3242-SL	SL	慢动	1NO+1NC BBM	



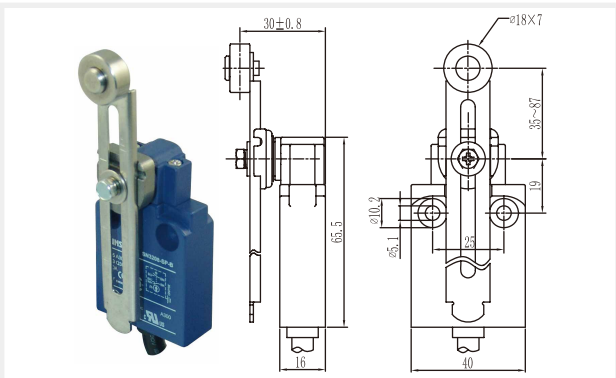
型号	强制开离			
SN3204-SP	SP	快动	1NO+1NC	
SN3204-SL	SL	慢动	1NO+1NC BBM	



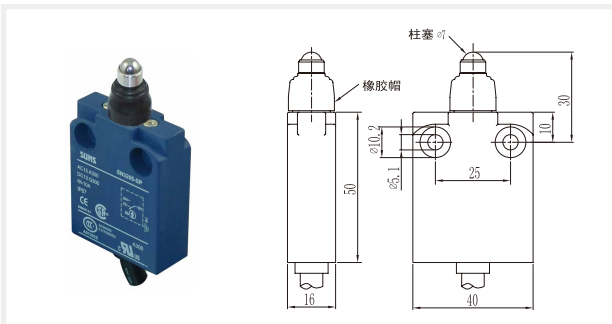
型号	强制开离			
SN3204-SP-S	SP	快动	1NO+1NC	
SN3204-SL-S	SL	慢动	1NO+1NC BBM	



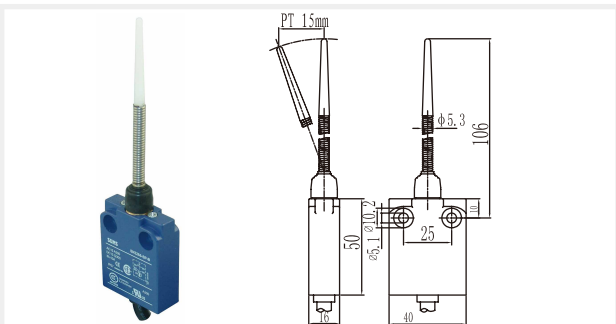
型号	强制开离			
SN3207-SP	SP	快动	1NO+1NC	
SN3207-SL	SL	慢动	1NO+1NC BBM	



型号	强制开离			
SN3208-SP	SP	快动	1NO+1NC	
SN3208-SL	SL	慢动	1NO+1NC BBM	



型号	强制开离			
SN3211-SP G	SP	快动	1NO+1NC	
SN3211-SL G	SL	慢动	1NO+1NC BBM	



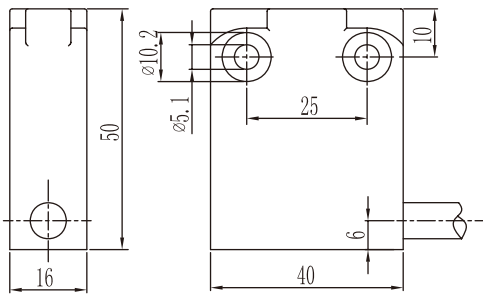
型号				
SN3266-SP	SP	快动	1NO+1NC	
SN3266-SL	SL	慢动	1NO+1NC BBM	

安全限位开关 (金属外壳, IP67防水型)

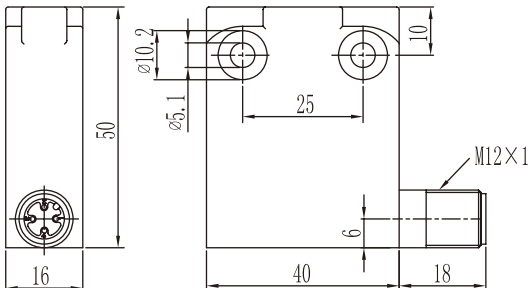
SN32系列 (25mm)

壳体尺寸:

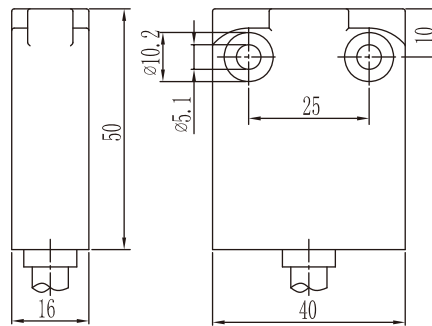
后缀: -A (侧边出线)



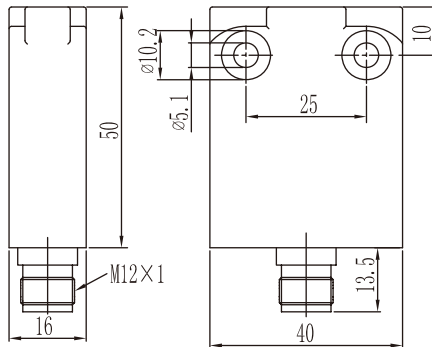
后缀: -C or -C1 (M12 4芯快接头侧边出线)
 后缀: -E (M12 5芯快接头侧边出线)



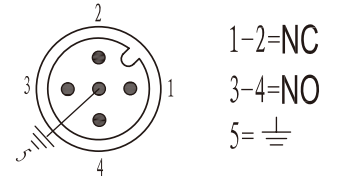
后缀: -B (底部出线)



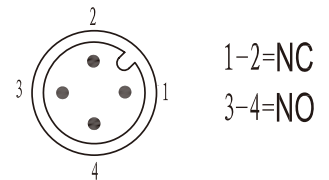
后缀: -D or -D1 (M12 4芯快接头底部出线)
 后缀: -F (M12 5芯快接头底部出线)



-E -F: 5 pin M12

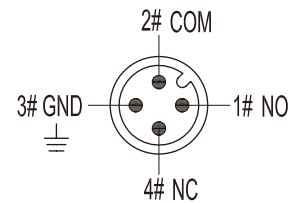


-C -D: 4 pin M12



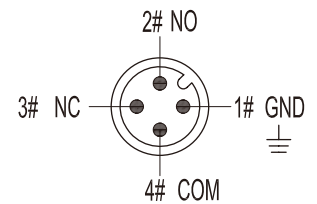
-C1 and -D1

4 pin M12



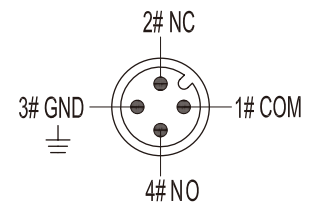
-C2 and -D2

4 pin M12



-C3 and -D3

4 pin M12



高精度型限位开关 (金属外壳, IP67防水型)

SN32(H)系列 (25mm)

选型指南

SN32

12

外触杆形式

SP

A

A	侧边出线
B	底部出线
C	M12 侧边快接航空插座 4 针
C1	M12 侧边快接航空插座 4 针
C2	M12 侧边快接航空插座 4 针
D	M12 底部快接航空插座 4 针
D1	M12 底部快接航空插座 4 针
D2	M12 底部快接航空插座 4 针

2

出线款线长

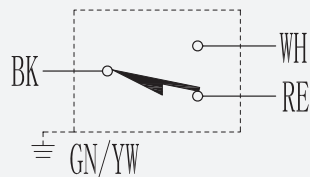
2 米线

(H)

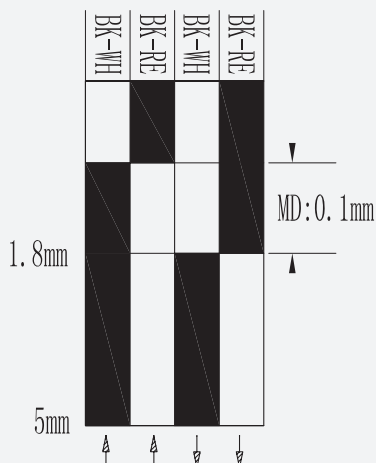
* 快接航空插座的引脚定义见第72页

规格

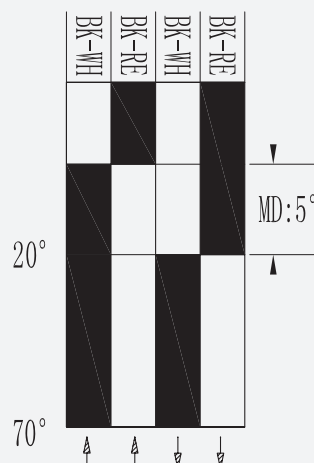
操作速度	0.05mm-2m/s
操作频率	机械 120 次/分 ; 电气 30 次/分
绝缘电阻	>100MΩ@500V DC
接点电阻	<25mΩ (初值)
额定电压	300VAC (EN60947-5-1)
额定电流	10A
电气等级	AC15 A300 / DC13 Q300
耐压值	同级端子间1000VAC 50/60Hz 1分钟 端子对地或对无载金属间2500VAC 50/60Hz 1分钟
寿命	机械 1×10 ⁷ 次 电气 5×10 ⁵ 次
环境温度	-25~+85°C (-13~185°F) 不结冰
相对湿度	< 95%
电缆	4芯, SJT
保护等级	IP67



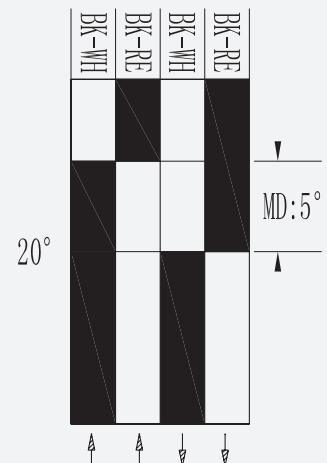
柱塞型:



摆杆型:

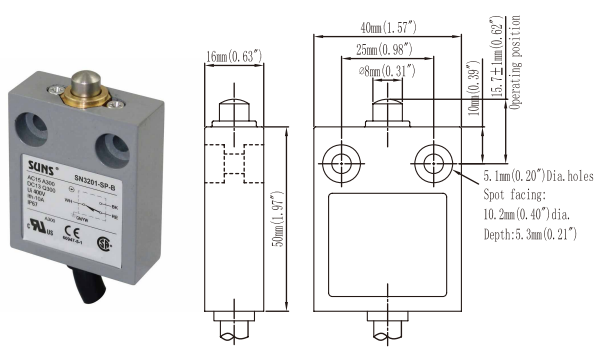


万向型:

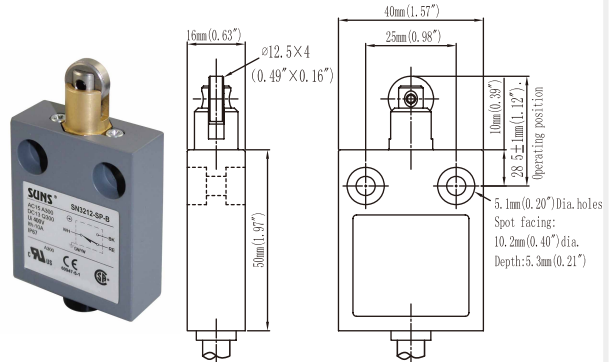


高精度型限位开关 (金属外壳, IP67防水型) SN32(H)系列 (25mm)

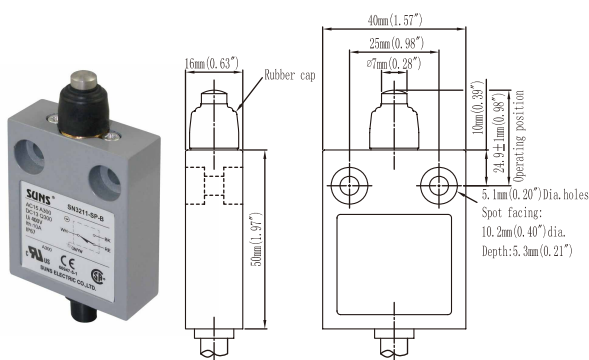
SN3201-SP-(H)



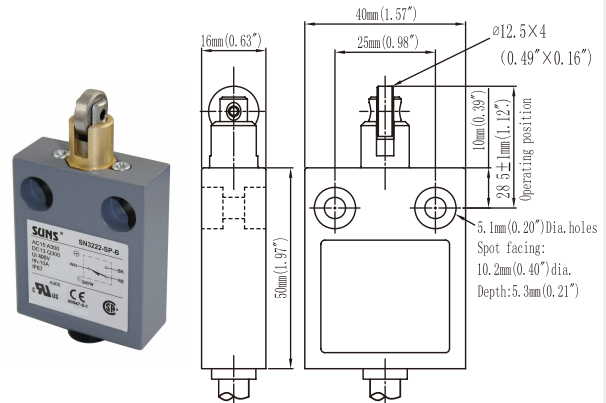
SN3212-SP-(H)



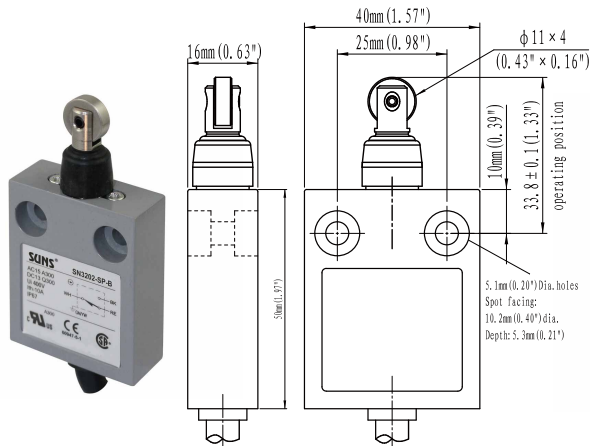
SN3211-SP-(H)



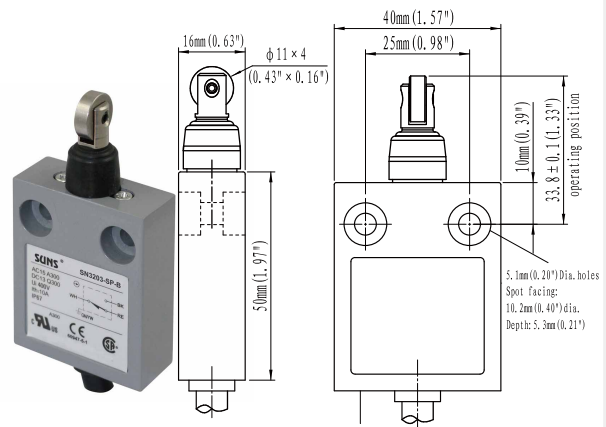
SN3222-SP-(H)



SN3202-SP-(H)

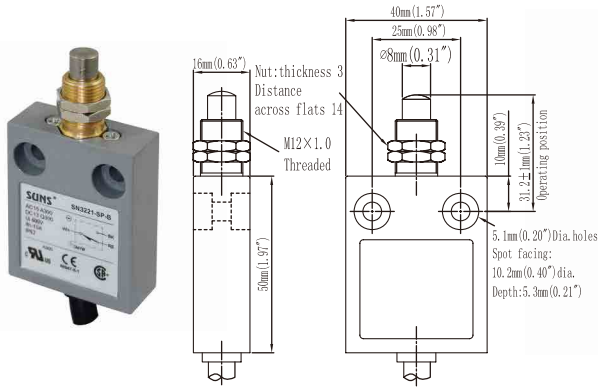


SN3203-SP-(H)

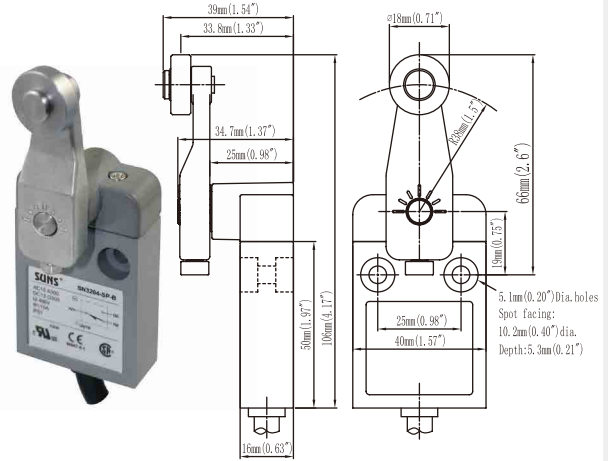


高精度型限位开关 (金属外壳, IP67防水型) SN32(H)系列 (25mm)

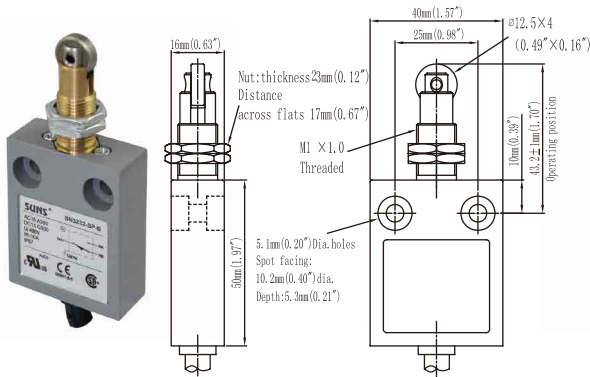
SN3221-SP-(H)



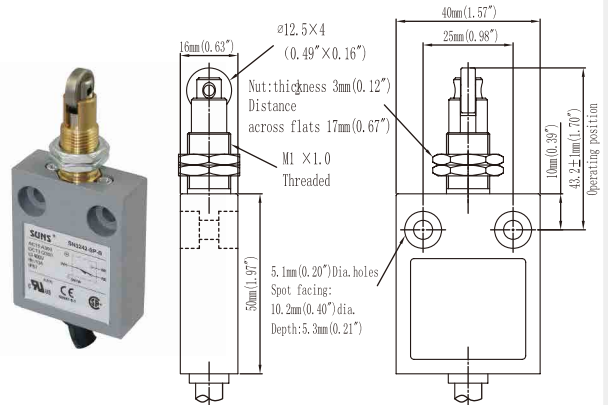
SN3204-SP-(H)



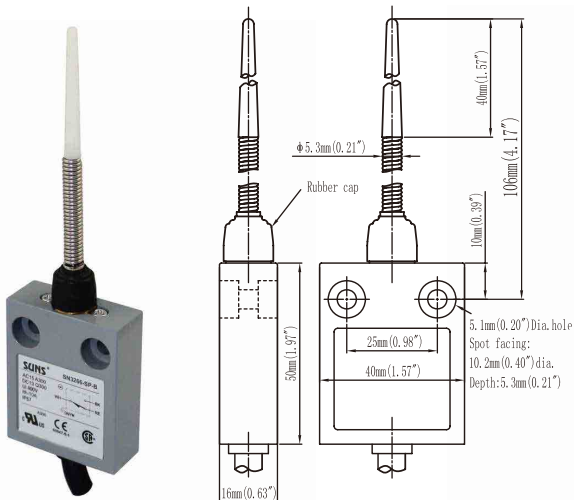
SN3232-SP-(H)



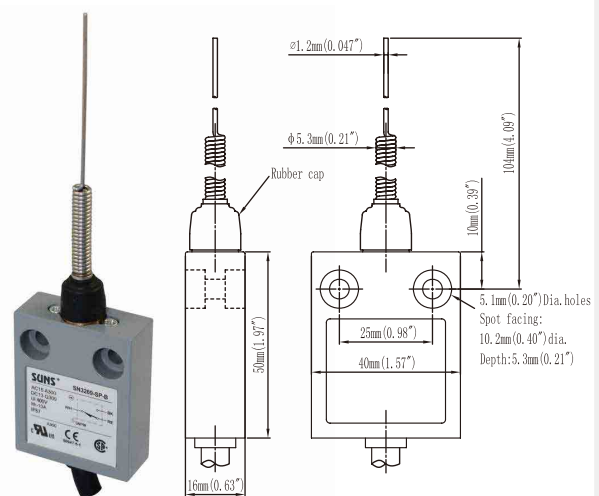
SN3242-SP-(H)



SN3266-SP-(H)

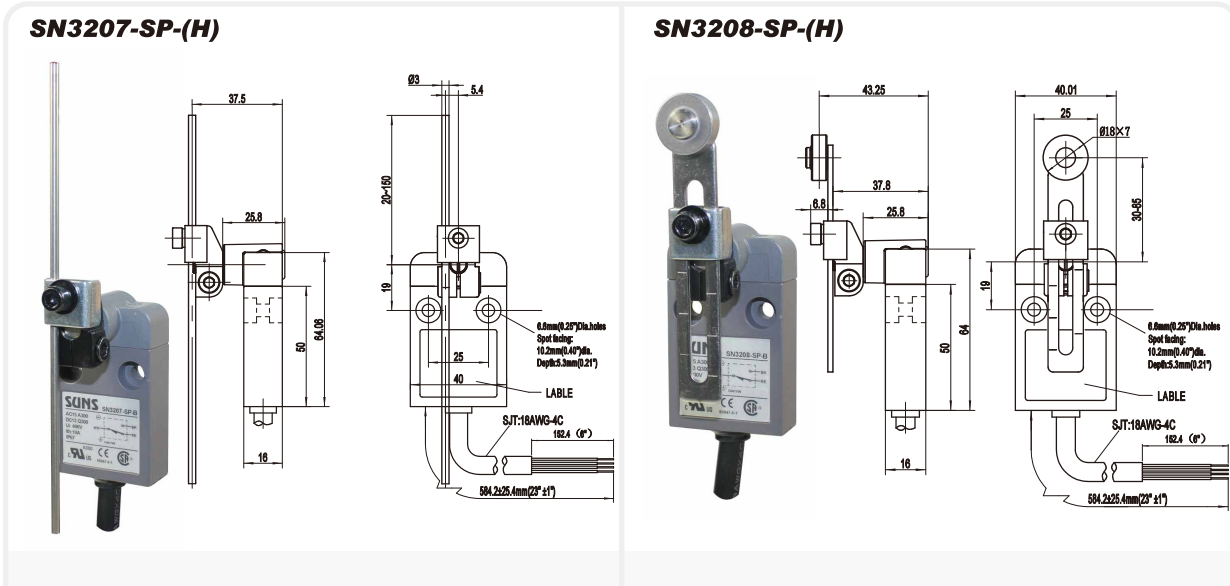


SN3269-SP-(H)



高精度型限位开关 (金属外壳, IP67防水型)

SN32(H)系列 (25mm)

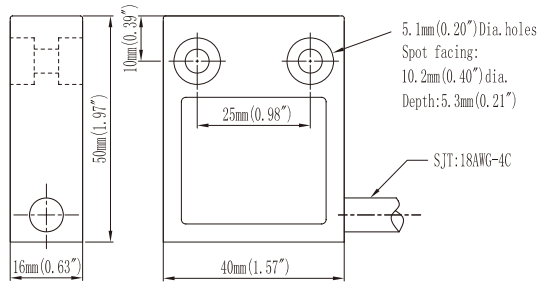


高精度型限位开关 (金属外壳, IP67防水型)

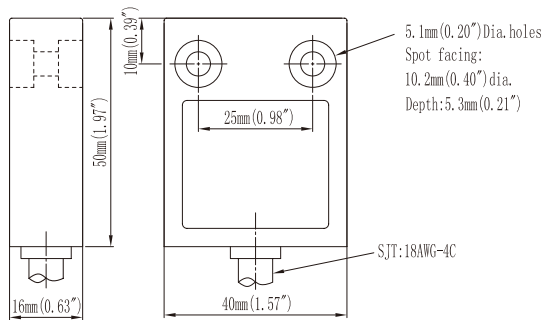
SN32(H)系列 (25mm)

壳体尺寸:

后缀: -A (侧边出线)



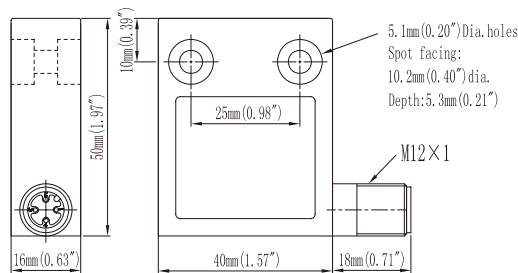
后缀: -B (底部出线)



后缀: -C (M12 4芯快接头 侧边出线)

后缀: -C1 (M12 4芯快接头 侧边出线)

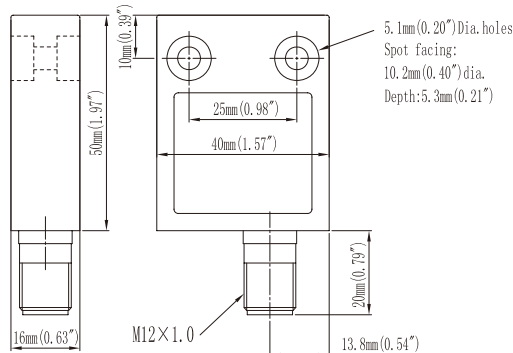
后缀: -C2 (M12 4芯快接头 侧边出线)



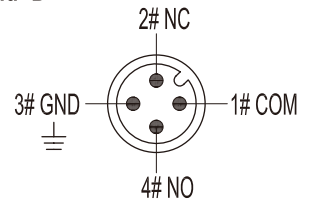
后缀: -D (M12 4芯快接头 底边出线)

后缀: -D1 (M12 4芯快接头 底边出线)

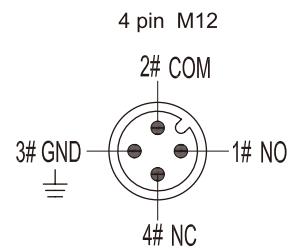
后缀: -D2 (M12 4芯快接头 底边出线)



-C and -D



-C1 and -D1



-C2 and -D2

