

FS-8 系列无线医疗脚踏开关(IPx8)

特性:

- 2.4GHz无线射频技术
- 工作现场不会有拥挤的电线
- 容易清洗并可以随便移动位置
- 抗干扰能力强, 可以多个系统近距离使用
- 无线射频技术采用RFID跳频技术
- 射频:
 - 低功耗, 电池可以长时间使用
 - 当电压低于2.2V有警报提示
 - 发射器由2节5号电池供电
- 符合IEC60601-1和YY1057标准

技术指标

操作频率	60 次/分钟
绝缘电阻	>100MΩ@500V DC
接点电阻	<25mΩ (初值)
额定电流/电压	参照接收模块
控制距离	10米
寿命	1 x 10 ⁶ 次
使用温度范围	-30~+80°C (-22~176°F)
发射频率	2,405 - 2,485 GHz
通讯协议标准	IEC802.15.1
IEC标准	EN 300 328,V1.7.1, EN612326-1(2006); EN 301 489-1,V.1.8.1 EN301 489-17,V2.1.1
防护等级	IPX8

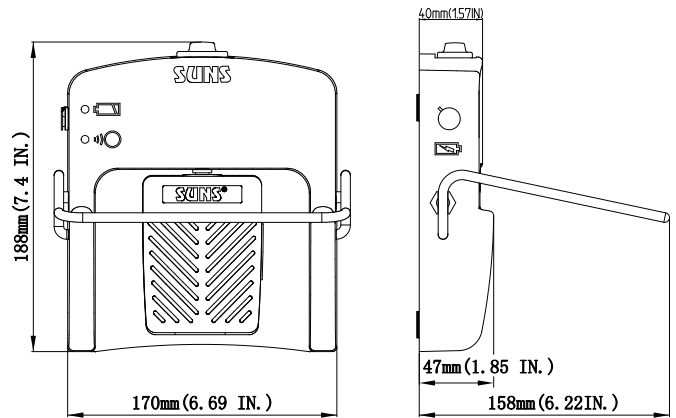
选型指南:

FS-81	- SP - W - T	- B	- RF - (S)	- 10A	- US		
脚踏类型	芯部开关	触点形式	选项	无线技术	底座类型	接收模块	充电器
— 81: 1个脚踏	— SP: 快动	— 空白: SPDT	— 空白: 不带按钮	— RF: 射频	— 空: 标准底座	— 10A: RCV-RF-10A-6	— 空白: 不带充电器
— 82: 2个脚踏	— SL: 慢动	— T: DPDT(2NO/2NC)	— B1: 带中间按钮		(P): 每个脚踏隔离分开 (仅限FS83)	— USB: RCV-RF-USB	— US: 带美标充电器
— 83: 3个脚踏		— S: DPDT(2级动作)	— B2: 带左右按钮		(S): 小型底座 (仅限FS82)	— 1A: RCV-RF-1A-6	— EU: 带欧标充电器
— 84: 4个脚踏			— B3: 带3个按钮			— 2: RCV-RF	— UK: 带英标充电器

接收模块详见35页

安装尺寸:

FS-81-SP-W-RF

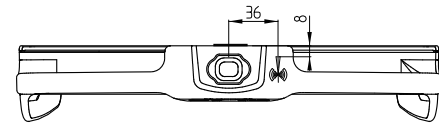
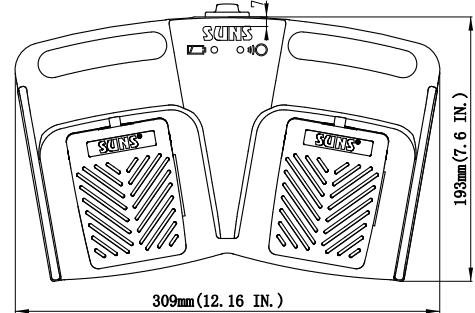
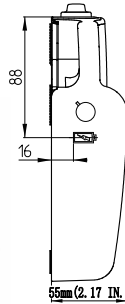


*如需按钮, 可在右侧增加一个按钮

FS-8 系列无线医疗脚踏开关(IPx8)

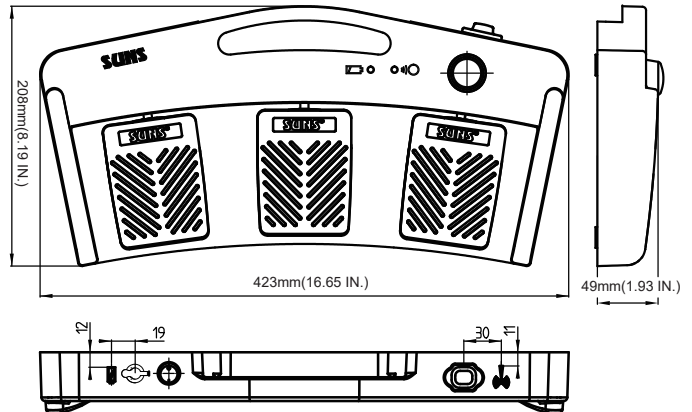
安装尺寸:

FS-82-SP-W-RF-(S)



*如需按钮，仅可在中间增加一个按钮

FS-83-SP-W-RF



*右侧脚踏上方可根据需要增加按钮

标准通道接收模块

RCV-RF-10A-6



电源: 10-30VAC/DC
输出额定值: 10A/250V

RCV-RF-USB



电源: 4.75-5.25VDC

RCV-RF-1A-6



电源: 10-30VAC/DC
输出: 1A开关量

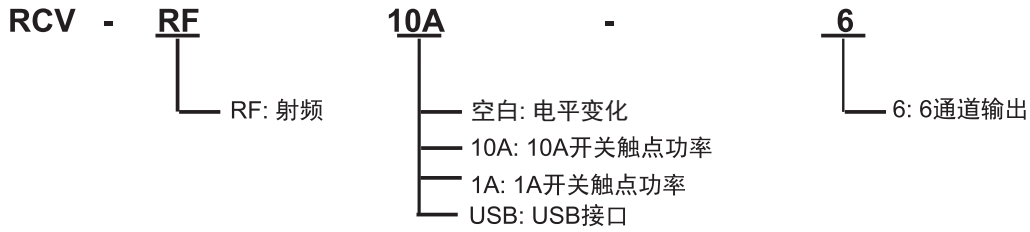
RCV-RF 1-6通道可选，可按客户要求定制



电源: 3.3VDC
输出: 6mA IIC电平变化

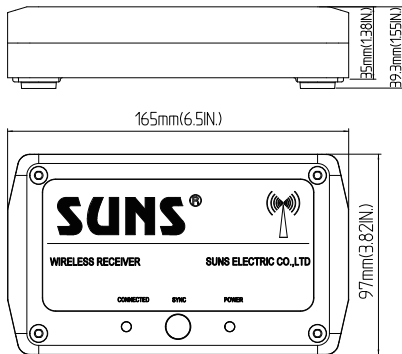
* 接收器可以根据客户要求集成到客户系统

标准通道接收模块示意图



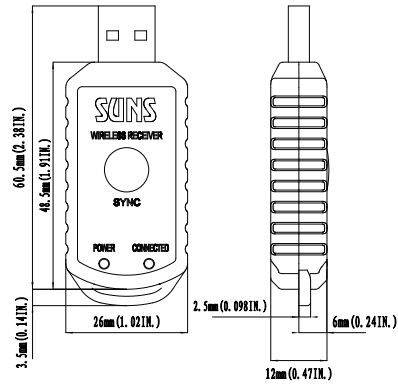
RCV-RF-10A-6

电源: 10-30VAC/DC
输出额定值: 10A/250V



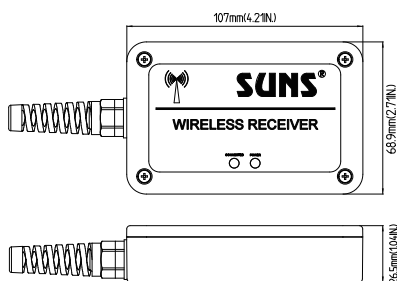
RCV-RF-USB

电源: 4.75-5.25VDC



RCV-RF-1A-6

电源: 10-30VAC/DC
输出: 1A开关量



RCV-RF

1-6通道可选, 可按客户要求定制
电源: 3.3VDC
输出: 6mA IC电平变化

