

## TL 塔灯

TL30(30mm) TL50(50mm) TL70(70mm) TL90(90mm)

### 特性

- 模块式设计，可根据需要进行组合
- 完全预安装的LED灯模块
- 模块之间可以在数秒内组装完成
- LED灯寿命可以达到50000小时
- 四种尺寸（直径30mm,50mm,70mm和90mm）适合不同尺寸的机器
- 照明模式和闪光模式可以用相同的模块根据需求进行切换
- 广泛的声音元素



### 特性

操作	稳定型带LED	
	闪烁型带LED	
	带声音模块	
环境温度	储存	-40 to +158 °F (-40 to +70 °C)
	操作	-13 to +122 °F (-25 to +50 °C)
电击保护 符合 IEC 536	管状安装	类型1
	直接安装在底座	类型2
保护等级	To IEC 60529 and NF C 20-010 To UL 50 and CSA 22.2 No. 94	IP 65 Type 1, 12, 13
材料	照明系统	聚碳酸酯
	底座和顶盖	ABS+聚碳酸酯
	灯和底座外罩	聚酰胺
	管道安装	铝合金
符合标准	基座	ABS+聚碳酸酯
	CE	IEC/EN 60947-5-1, UL 508

### 电气参数

额定绝缘电压	符合 IEC60947-1	250 Vac
消耗装置	LED 单元	12/24V AC/DC: <20mA 120-230 Vac: < 50 mA
	声音装置	12V dc ,12mA; 24 Vdc, 15 mA; 120 Vac, 15 mA; 230 Vac, 15 mA;
额定冲击耐压	符合 IEC60947-1	U imp = 4 kV
声音装置	蜂鸣器	75-85分贝（一米处）
端子标识	公共脚	一个插脚表示 -/N
	根据安装数量	1-5个插脚标识: 1+/L 到 5+/L
	接地	标识接地标志
线尺寸	最大线尺寸	2 x #16 AWG (1.5 mm <sup>2</sup> ) with cable end
端子	扭力要求	拆除和安装螺丝端子: 4.4 lb-in (0.5 Nm)

### 选型指南（组装完整）

TL50	-	L	-	24	-	RAG	-	S	-	80
30: 30mm				12: 12V		模块堆积顺序 (从底部到顶部)		安装座 (参考附件)		安装杆 (mm)
50: 50mm				24: 24V		S: 报警器				
70: 70mm				120: 100-120V		B: 连续声音				
90: 90mm				240: 220-240V		P: 间断声				
						R: 稳定红色		T1: 频闪红色		
						A: 稳定琥珀色		T2: 频闪琥珀色		
						G: 稳定绿色		T3: 频闪绿色		
						C: 稳定透明		T4: 频闪蓝色		
						U: 稳定蓝色		T5: 频闪白色		
						M3: 3色(RAG)灯				

## TL 系列塔灯

TL30 (30mm) TL50 (50mm) TL70 (70mm) TL90 (90mm)



组件

底座带盖子（直接或者管状安装）

描述	颜色	产品编号			
		30mm	50mm	70mm	90mm
盖子	黑色	TL30-A01	TL50-A01	TL70-A01	TL90-A01
盖子 (蜂鸣器)	黑色	TL30-A02	TL50-A02	TL70-A02	TL90-A02
底座	黑色	TL30-B01	TL50-B01	TL70-B01	TL90-B01

TL30

TL50/TL70/TL90

带灯装置

电压	颜色	产品编号			
		30mm	50mm	70mm	90mm
12V AC/DC	○ -透明色	TL30-L12-C	TL50-L12-C	TL70-L12-C	TL90-L12-C
	● -绿色	TL30-L12-G	TL50-L12-G	TL70-L12-G	TL90-L12-G
	● -红色	TL30-L12-R	TL50-L12-R	TL70-L12-R	TL90-L12-R
	● -蓝色	TL30-L12-U	TL50-L12-U	TL70-L12-U	TL90-L12-U
	● -琥珀色	TL30-L12-A	TL50-L12-A	TL70-L12-A	TL90-L12-A
	●● -RAG	TL30-L12-M3	TL50-L12-M3	TL70-L12-M3	TL90-L12-M3
24VAC/DC	○ -透明色	TL30-L24-C	TL50-L24-C	TL70-L24-C	TL90-L24-C
	● -绿色	TL30-L24-G	TL50-L24-G	TL70-L24-G	TL90-L24-G
	● -红色	TL30-L24-R	TL50-L24-R	TL70-L24-R	TL90-L24-R
	● -蓝色	TL30-L24-U	TL50-L24-U	TL70-L24-U	TL90-L24-U
	● -琥珀色	TL30-L24-A	TL50-L24-A	TL70-L24-A	TL90-L24-A
	●● -RAG	TL30-L24-M3	TL50-L24-M3	TL70-L24-M3	TL90-L24-M3
120VAC	○ -透明色	TL30-L120-C	TL50-L120-C	TL70-L120-C	TL90-L120-C
	● -绿色	TL30-L120-G	TL50-L120-G	TL70-L120-G	TL90-L120-G
	● -红色	TL30-L120-R	TL50-L120-R	TL70-L120-R	TL90-L120-R
	● -蓝色	TL30-L120-U	TL50-L120-U	TL70-L120-U	TL90-L120-U
	● -琥珀色	TL30-L120-A	TL50-L120-A	TL70-L120-A	TL90-L120-A
	●● -RAG	TL30-L120-M3	TL50-L120-M3	TL70-L120-M3	TL90-L120-M3
240VAC	○ -透明色	TL30-L240-C	TL50-L240-C	TL70-L240-C	TL90-L240-C
	● -绿色	TL30-L240-G	TL50-L240-G	TL70-L240-G	TL90-L240-G
	● -红色	TL30-L240-R	TL50-L240-R	TL70-L240-R	TL90-L240-R
	● -蓝色	TL30-L240-U	TL50-L240-U	TL70-L240-U	TL90-L240-U
	● -琥珀色	TL30-L240-A	TL50-L240-A	TL70-L240-A	TL90-L240-A
	●● -RAG	TL30-L240-M3	TL50-L240-M3	TL70-L240-M3	TL90-L240-M3

加后缀：TL30：-S代表持续发光；-F代表闪光

TL50/TL70/TL90镜头模块上有一个滑动开关用于选择持续发光模式和闪光模式



## TL 系列塔灯

TL30 (30mm)    TL50 (50mm)    TL70 (70mm)    TL90 (90mm)

### 声音装置



蜂鸣器

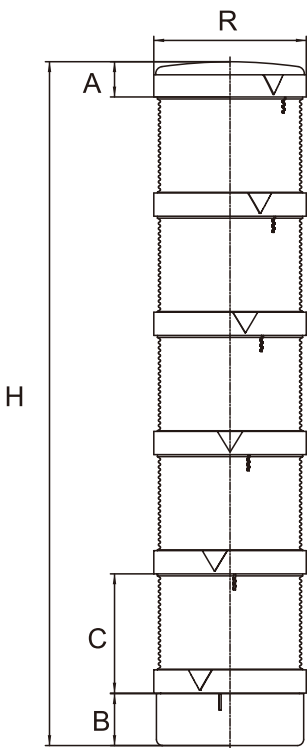


警报器  
仅用于TL-70

电压	声音装置	产品编号			
		30mm	50mm	70mm	90mm
12VAC/DC	警报器			TL70-L12-S	
	蜂鸣器(连续音)	TL30-L12-B	TL50-L12-B	TL70-L12-B	TL90-L12-B
	蜂鸣器(脉冲音)	TL30-L12-P	TL50-L12-P	TL70-L12-P	TL90-L12-P
24VAC/DC	警报器			TL70-L24-S	
	蜂鸣器(连续音)	TL30-L24-B	TL50-L24-B	TL70-L24-B	TL90-L24-B
	蜂鸣器(脉冲音)	TL30-L24-P	TL50-L24-P	TL70-L24-P	TL90-L24-P
110-120 VAC	警报器			TL70-L120-S	
	蜂鸣器(连续音)	TL30-L120-B	TL50-L120-B	TL70-L120-B	TL90-L120-B
	蜂鸣器(脉冲音)	TL30-L120-P	TL50-L120-P	TL70-L120-P	TL90-L120-P
220-240 VAC	警报器			TL70-L240-S	
	蜂鸣器(连续音)	TL30-L240-B	TL50-L240-B	TL70-L240-B	TL90-L240-B
	蜂鸣器(脉冲音)	TL30-L240-P	TL50-L240-P	TL70-L240-P	TL90-L240-P

- \* 蜂鸣器模块: 1米处85分贝
- \* 警报器模块: 1米处105分贝

### TL 塔灯尺寸图

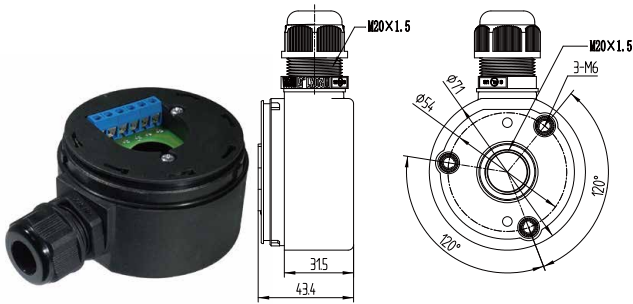


尺寸 (mm)

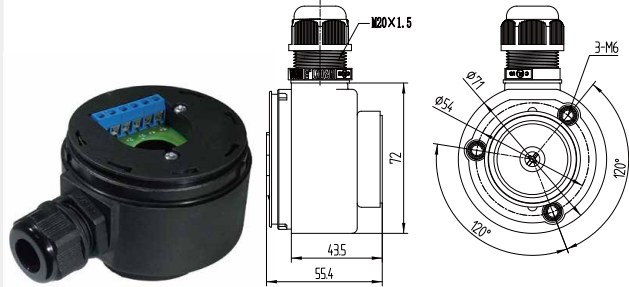
	R (Diameter)	A	B	C	H
TL30 (30mm)	30	13.0	130	45	237 (1 stack)
					282 (2 stack)
					327 (3 stack)
					371 (4 stack)
					417 (5 stack)
TL50 (50mm)	52.5	15.0	25.0	57.5	98 (1 stack)
					156 (2 stack)
					213 (3 stack)
					270 (4 stack)
					328 (5 stack)
TL50 (70mm)	73.5	17.0	25.0	57.5	99 (1 stack)
					158 (2 stack)
					215 (3 stack)
					273 (4 stack)
					330 (5 stack)
TL90 (90mm)	94.5	18.0	31.5	70	120 (1 stack)
					190 (2 stack)
					260 (3 stack)
					330 (4 stack)
					400 (5 stack)

## 安装配件尺寸图(mm)

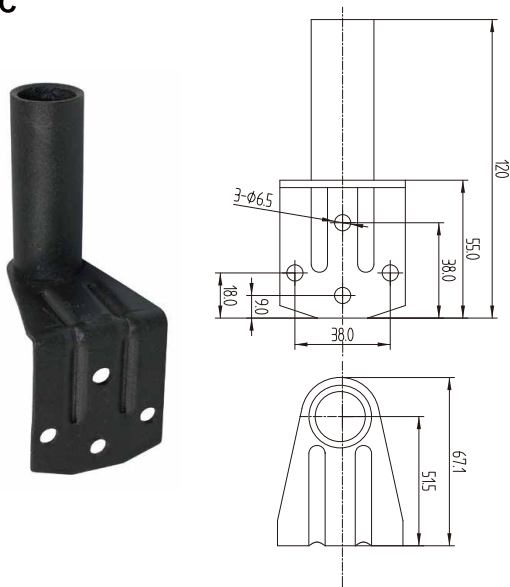
**TL-B**



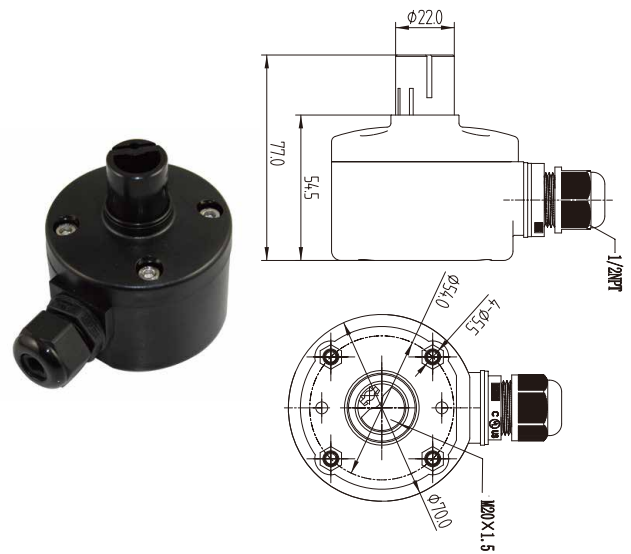
**TL-BM(magnetic mounting base)**



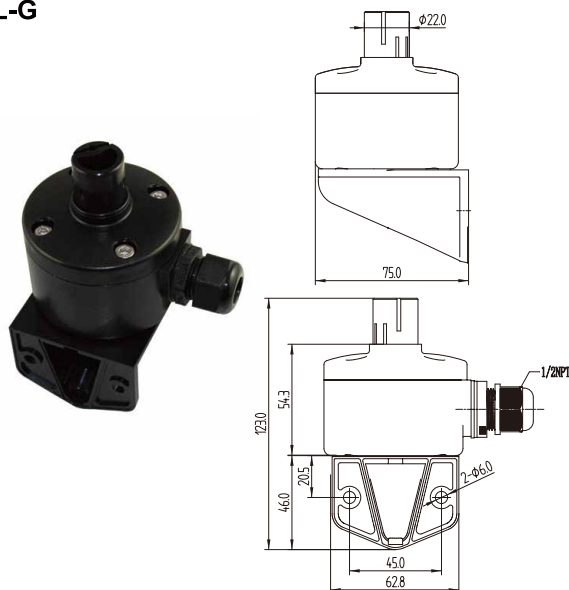
**TL-C**



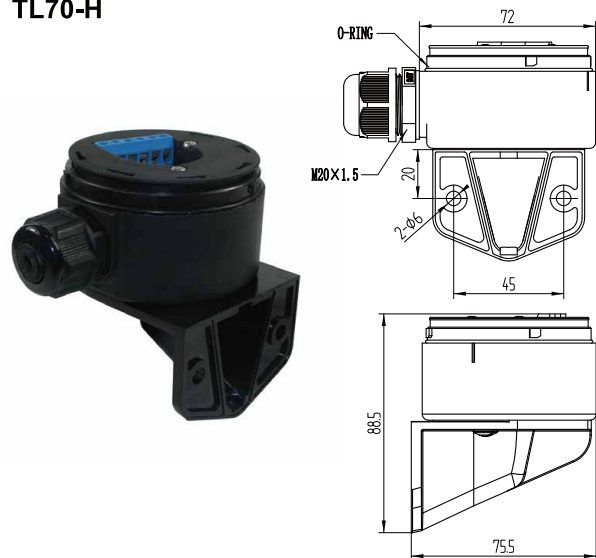
**TL-F**



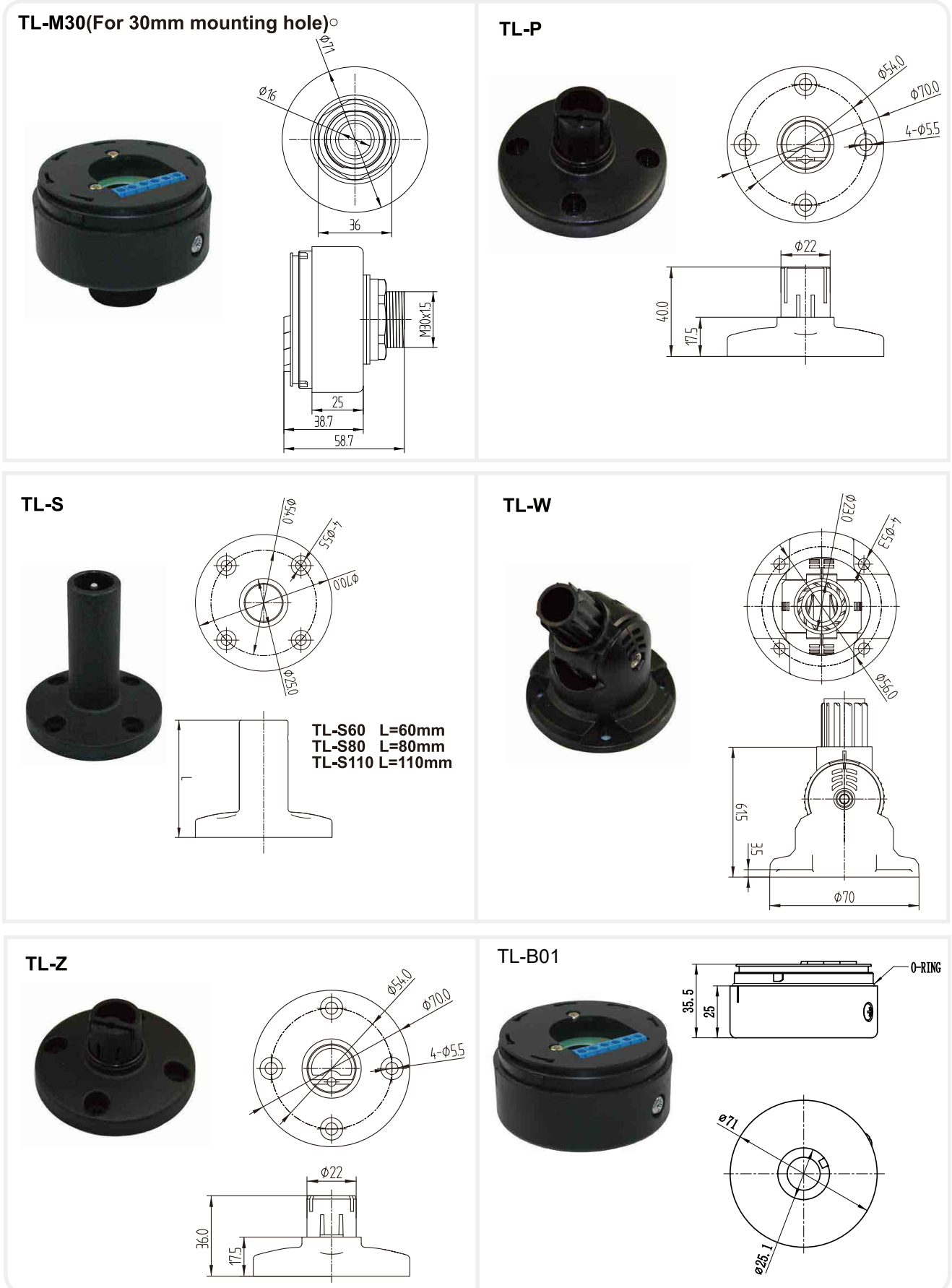
**TL-G**



**TL70-H**



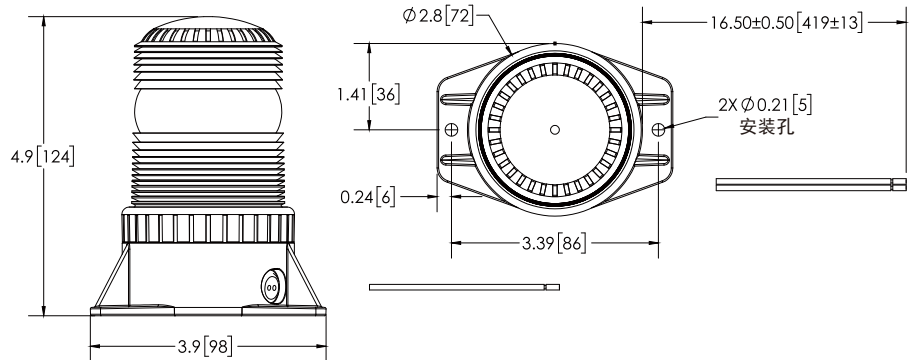
## 安装配件尺寸图 (mm)



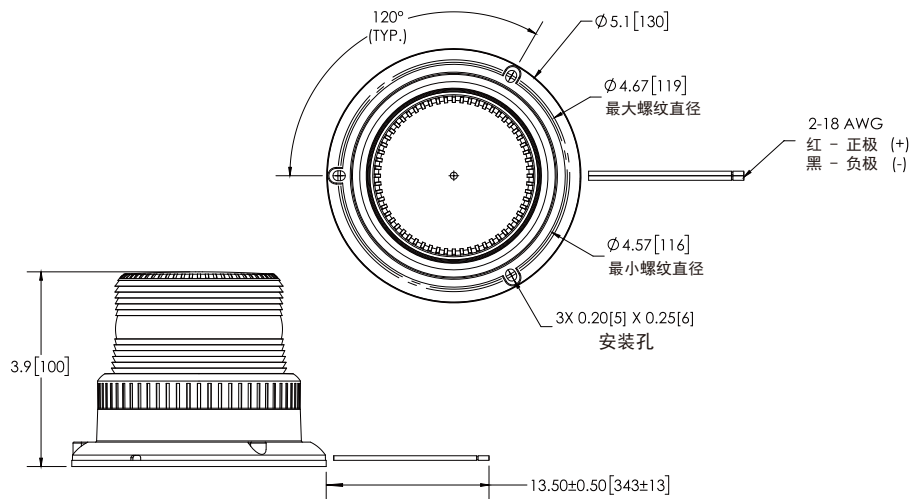
## TL 塔灯



TL70-AU80-A-B01



TL90-AU80-A-B01



型号	颜色	灯泡类型	电压/电流	工作温度
TL70-AU80-A-B01	琥珀色	LED (频率: 80 次/分钟)	12-80VDC 0.12 A Max	-22°F to +122°F -30°C to +85°C
TL70-AU80-B-B01	蓝色			
TL70-AU80-C-B01	透明			
TL70-AU80-G-B01	绿色			
TL70-AU80-R-B01	红色			
TL90-AU80-A-B01	琥珀色	LED (频率: 80 次/分钟)	12-80VDC 0.12 A Max	-22°F to +122°F -30°C to +85°C
TL90-AU80-B-B01	蓝色			
TL90-AU80-C-B01	透明			
TL90-AU80-G-B01	绿色			
TL90-AU80-R-B01	红色			
TL70-A120-A-B01	琥珀色	LED (频率: 80 次/分钟)	85-130VAC 0.12 A Max	-22°F to +122°F -30°C to +85°C
TL70-A120-B-B01	蓝色			
TL70-A120-C-B01	透明			
TL70-A120-G-B01	绿色			
TL70-A120-R-B01	红色			
TL90-A120-A-B01	琥珀色	LED (频率: 80 次/分钟)	85-130VAC 0.12 A Max	-22°F to +122°F -30°C to +85°C
TL90-A120-B-B01	蓝色			
TL90-A120-C-B01	透明			
TL90-A120-G-B01	绿色			
TL90-A120-R-B01	红色			