

FS-2 系列医疗脚踏开关(IPx8)

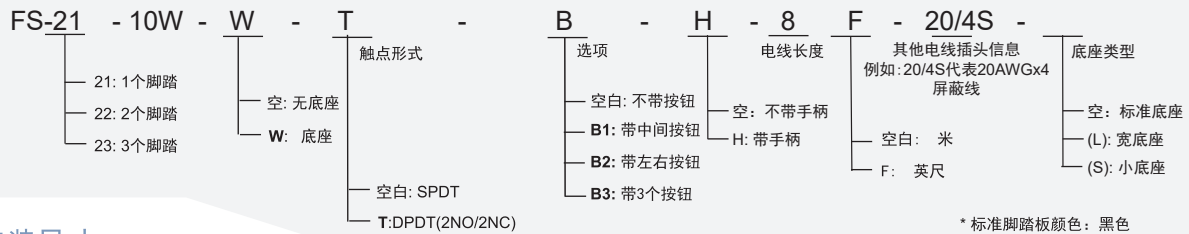
特性:

- 高强度玻璃纤维工程塑料
- 紧凑设计
- 采用高可靠性双开双断, 电器绝缘的开关芯部
- 各种底座供选择
- 符合IEC60601-1和YY1057标准
- 可以按客户的要求接电线和连接器
- USB款可选
- 多种外壳颜色可选
- 无线款可选, 仅适用于带底座

技术指标

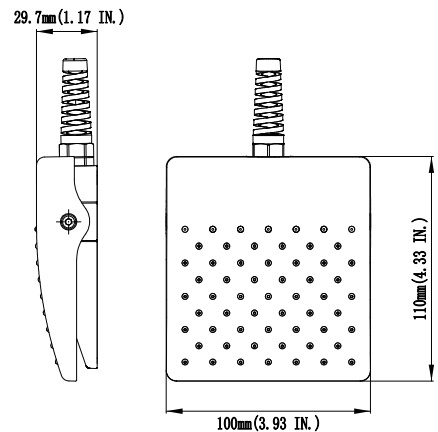
| | |
|---------|--|
| 操作频率 | 60 次/分钟 |
| 绝缘电阻 | >100MΩ@500V DC |
| 接点电阻 | <25mΩ (初值) |
| 额定电流/电压 | 10A/250VAC |
| 浪涌电流 | 符合IEC947-5-1: AC15/DC13 |
| 耐压值 | 1000VAC 带电体之间持续1分钟 2500VAC 非带电体之间持续1分钟 |
| 寿命 | 机械寿命 1 × 10 ⁶ 次 电气寿命 5 × 10 ⁵ 次 |
| 使用温度范围 | -30~+80°C (-22~176°F) |
| 防护等级 | IPX8 |

选型指南:

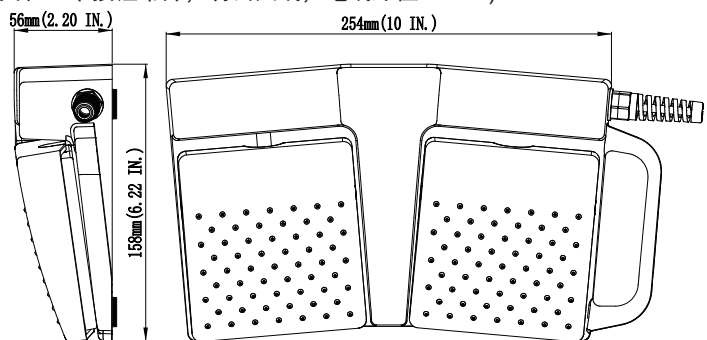


安装尺寸:

FS-21-10W-2-20/4S (2米20号4芯屏蔽线接常开和常闭, 电线外径7.0mm)
 FS-21-10W-2-22/5S (2米22号5芯屏蔽线接常开和常闭, 电线外径5.6mm)



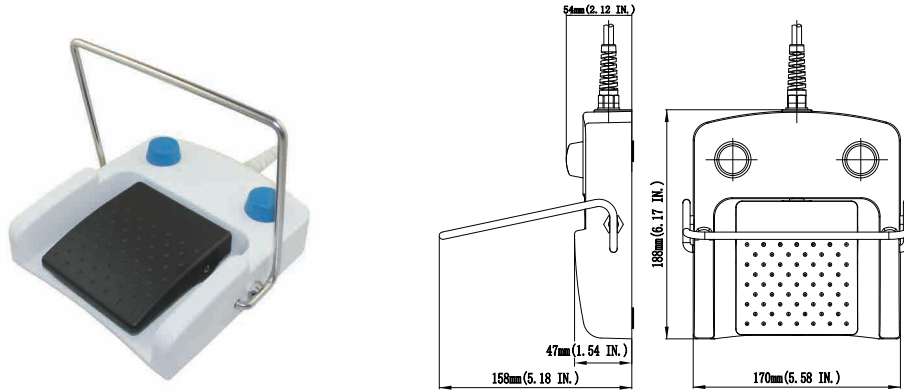
FS-22-10W-2-20/4S (2米20号4芯屏蔽线接常开, 电线外径7.0mm)
 FS-22-10W-2-22/5S (2米22号5芯屏蔽线接常开, 电线外径5.6mm)
 FS-22-10W-B1-2-20/4S (2米20号4芯屏蔽线接脚踏开关和一个按钮常开, 有公共线, 电线外径7.0mm)
 FS-22-10W-B1-2-22/5S (2米22号5芯屏蔽线接脚踏开关和一个按钮常开, 有公共线, 电线外径5.6mm)



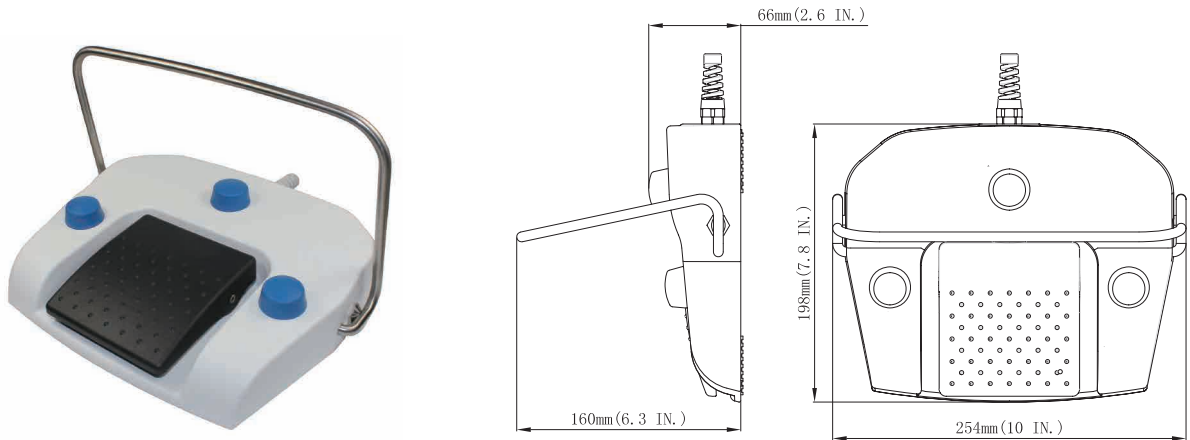
*塑料底座
 *该底座仅适配最多2个按钮

FS-2 系列医疗脚踏开关(IPx8)

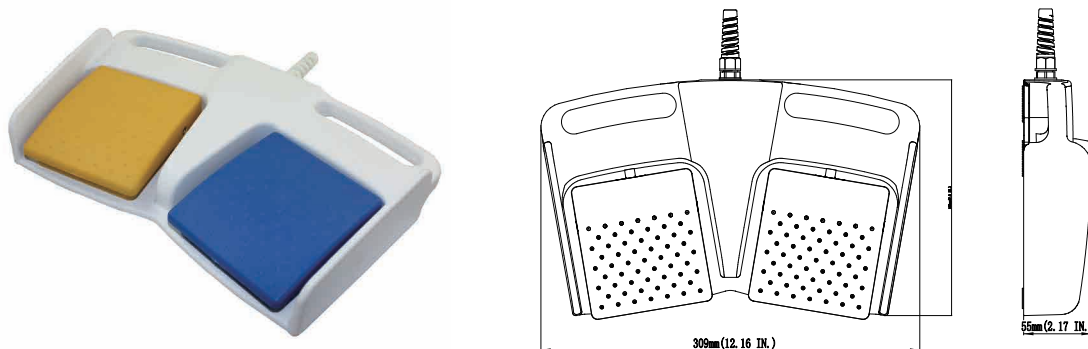
- FS-21-10W-W-H-2-20/4S** (2米20号4芯屏蔽线接脚踏常开和常闭, 屏蔽线接地, 电线外径7.0mm)
- FS-21-10W-W-H-2-22/5S** (2米22号5芯屏蔽线接脚踏常开和常闭, 屏蔽线接地, 电线外径5.6mm)
- FS-21-10W-W-B1-H-2-20/4S** (2米20号4芯屏蔽线接脚踏和一个按钮的常开, 屏蔽线接地, 电线外径7.0mm)
- FS-21-10W-W-B1-H-2-22/5S** (2米22号5芯屏蔽线接脚踏和一个按钮的常开, 屏蔽线接地, 电线外径5.6mm)
- FS-21-10W-W-B2-H-2-20/4S** (2米20号4芯屏蔽线接脚踏和两个按钮的常开, 有公共线, 屏蔽线接地, 电线外径7.0mm)
- FS-21-10W-W-B2-H-2-22/5S** (2米22号5芯屏蔽线接脚踏和两个按钮的常开, 有公共线, 屏蔽线接地, 电线外径5.6mm)



- FS-21-10W-W-B3-H-2-22/5S-(L)** (2米22号5芯屏蔽线接脚踏和三个按钮的常开, 有公共线, 屏蔽线接地, 电线外径5.6mm)

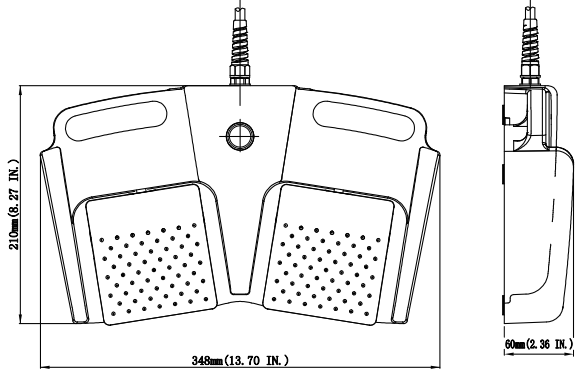


- FS-22-10W-W-2-20/4S-(S)** (2米20号4芯屏蔽线接两个脚踏的常开, 屏蔽线接地, 电线外径7.0mm)
- FS-22-10W-W-2-22/5S-(S)** (2米22号5芯屏蔽线接两个脚踏的常开, 屏蔽线接地, 电线外径5.6mm)
- FS-22-10W-W-B1-2-20/4S-(S)** (2米20号4芯屏蔽线接两个脚踏和一个按钮的常开, 有公共线, 屏蔽线接地, 电线外径7.0mm)
- FS-22-10W-W-B1-2-22/5S-(S)** (2米22号5芯屏蔽线接两个脚踏和一个按钮的常开, 有公共线, 屏蔽线接地, 电线外径5.6mm)



FS-2 系列医疗脚踏开关(IPx8)

- FS-22-10W-W-2-20/4S** (2米20号4芯屏蔽线接两个脚踏的常开, 屏蔽线接地, 电线外径7.0mm)
- FS-22-10W-W-2-22/5S** (2米22号5芯屏蔽线接两个脚踏的常开, 屏蔽线接地, 电线外径5.6mm)
- FS-22-10W-W-B1-2-20/4S** (2米20号4芯屏蔽线接两个脚踏和一个按钮的常开, 有公共线, 屏蔽线接地, 电线外径7.0mm)
- FS-22-10W-W-B1-2-22/5S** (2米22号5芯屏蔽线接两个脚踏和一个按钮的常开, 有公共线, 屏蔽线接地, 电线外径5.6mm)
- FS-22-10W-W-B1-2-20/6S** (2米20号6芯屏蔽线接两个脚踏和一个按钮的常开, 屏蔽线接地, 电线外径6.7mm)
- FS-22-10W-W-B2-2-22/5S** (2米22号5芯屏蔽线接两个脚踏和两个按钮的常开, 有公共线, 屏蔽线接地, 电线外径5.6mm)
- FS-22-10W-W-B3-2-20/6S** (2米20号6芯屏蔽线接两个脚踏和三个按钮的常开, 有公共线, 屏蔽线接地, 电线外径6.7mm)



- FS-23-10W-W-2-20/4S** (2米20号4芯屏蔽线接三个脚踏的常开, 有公共线, 屏蔽线接地, 电线外径7.0mm)
- FS-23-10W-W-2-22/5S** (2米22号5芯屏蔽线接三个脚踏的常开, 有公共线, 屏蔽线接地, 电线外径5.6mm)
- FS-23-10W-W-B1-2-22/5S** (2米22号5芯屏蔽线接脚踏和一个按钮的常开, 有公共线, 屏蔽线接地, 电线外径5.6mm)
- FS-23-10W-W-B2-2-20/6S** (2米20号6芯屏蔽线接三个脚踏和两个按钮的常开, 有公共线, 屏蔽线接地, 电线外径6.7mm)

