

FS-8_R 系列医疗脚踏开关(IPx8, 摇摆式)

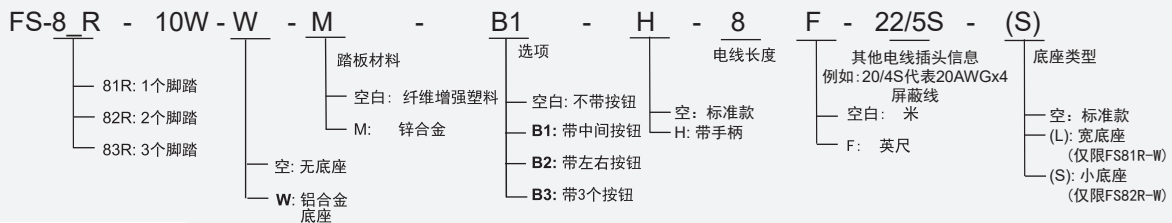
特性:

- 高强度玻璃纤维工程塑料或锌合金踏板
- 紧凑设计
- 脚踏左右摇摆式多功能应用
- 各种底座供选择
- 符合IEC60601-1和YY1057标准
- 可以按客户的要求接电线和连接器
- USB款可选
- 多种外壳颜色可选
- 无线款可选, 仅适用于带底座

技术指标

操作频率	60 次/分钟
绝缘电阻	>100MΩ@500V DC
接点电阻	<25mΩ (初值)
额定电流/电压	10A/15A 1/2HP 250VAC
浪涌电流	符合IEC947-5-1: AC15/DC13
耐压值	1000VAC 带电体之间持续1分钟 2500VAC 非带电体之间持续1分钟
寿命	机械寿命 1 x 10 ⁶ 次 电气寿命 5 x 10 ⁵ 次
使用温度范围	-30~+80°C (-22~176°F)
防护等级	IPX8

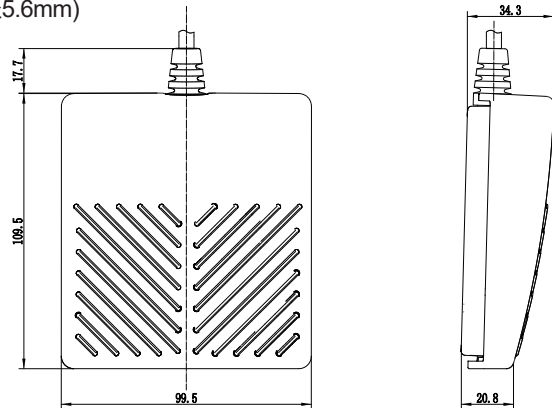
选型指南:



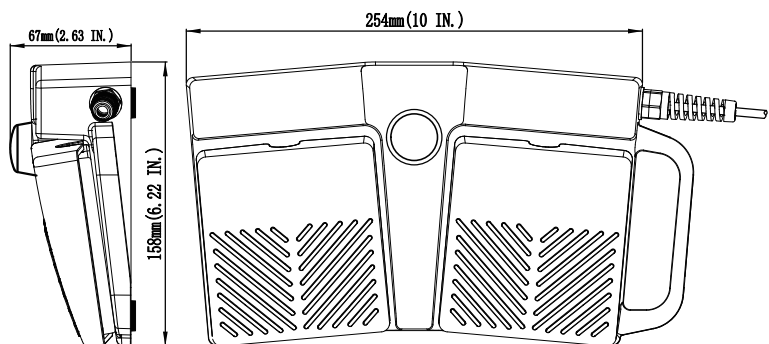
* 标准脚踏板颜色: 黑色

安装尺寸:

FS-81R-10W-2-20/4S (2米20号4芯屏蔽线接常开, 电线外径7.0mm)
FS-81R-10W-2-22/5S (2米22号5芯屏蔽线接常开, 电线外径5.6mm)



FS-82R-10W-2-22/5S (2米22号5芯屏蔽线接两个脚踏的常开, 有公共线, 电线外径5.6mm)
FS-82R-10W-B1-2-20/6S (2米20号6芯屏蔽线接两个脚踏和一个按钮的常开, 有公共线, 电线外径6.7mm)
FS-82R-10W-B2-26/7 (26号7芯弹簧线接两个脚踏和两个按钮的常开, 有公共线, 电线外径5.3mm)



*塑料底座
*该底座仅适配最多2个按钮

FS-8_R 系列医疗脚踏开关(IPx8, 摇摆式)

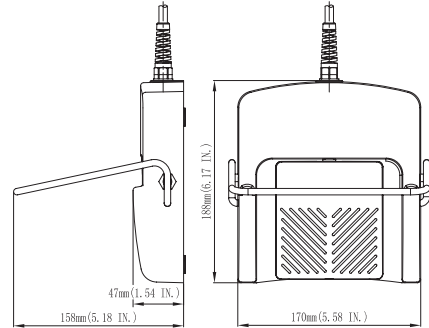
FS-81R-10W-W-H-2-20/4S (2米20号4芯屏蔽线接脚踏的常开, 屏蔽线接地, 电线外径7.0mm)

FS-81R-10W-W-H-2-22/5S (2米22号5芯屏蔽线接脚踏的常开, 屏蔽线接地, 电线外径5.6mm)

FS-81R-10W-W-B1-H-2-20/4S (2米20号4芯屏蔽线接脚踏和一个按钮的常开, 有公共线, 屏蔽线接地, 电线外径7.0mm)

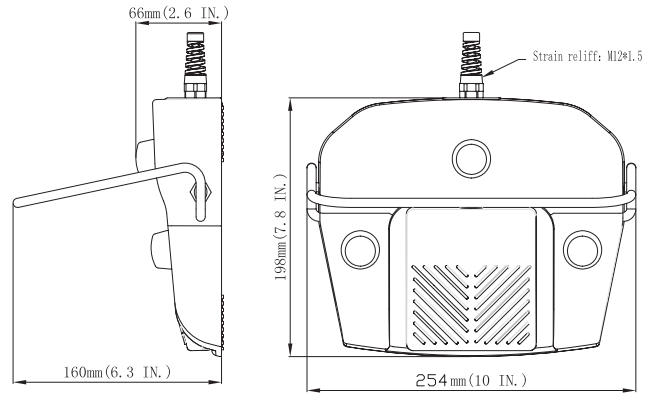
FS-81R-10W-W-B1-H-2-22/5S (2米22号5芯屏蔽线接脚踏和一个按钮的常开, 有公共线, 屏蔽线接地, 电线外径5.6mm)

FS-81R-10W-W-B2-H-2-22/5S (2米22号5芯屏蔽线接脚踏和二按钮的常开, 有公共线, 屏蔽线接地, 电线外径5.6mm)



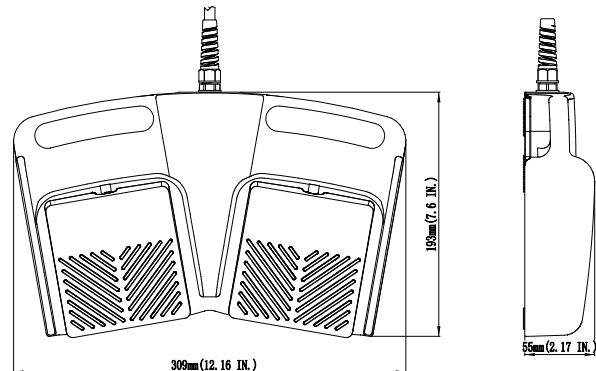
FS-81R-10W-W-B3-H-2-20/6S-(L) (2米20号6芯屏蔽线接脚踏和三个按钮的常开, 有公共线, 屏蔽线接地, 电线外径6.7mm)

FS-81R-10W-W-B3-H-26/7-(L) (26号7芯弹簧线接脚踏和三个按钮的常开, 一芯公共线, 一芯接地线, 电线外径5.3mm)



FS-82R-10W-W-2-22/5S-(S) (2米22号5芯屏蔽线接两个脚踏的常开, 有公共线, 屏蔽线接地, 电线外径5.6mm)

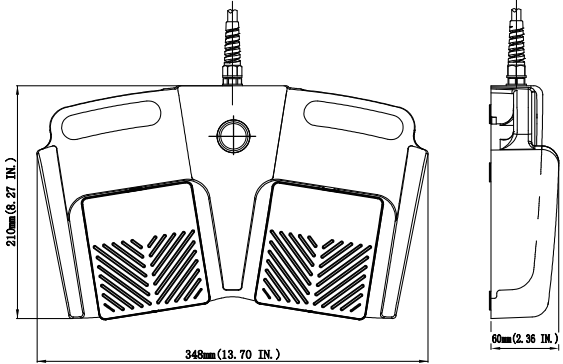
FS-82R-10W-W-B1-2-20/6S-(S) (2米20号6芯屏蔽线接两个脚踏和一个按钮的常开, 有公共线, 屏蔽线接地, 电线外径6.7mm)



FS-8_R 系列医疗脚踏开关(IPx8, 摇摆式)

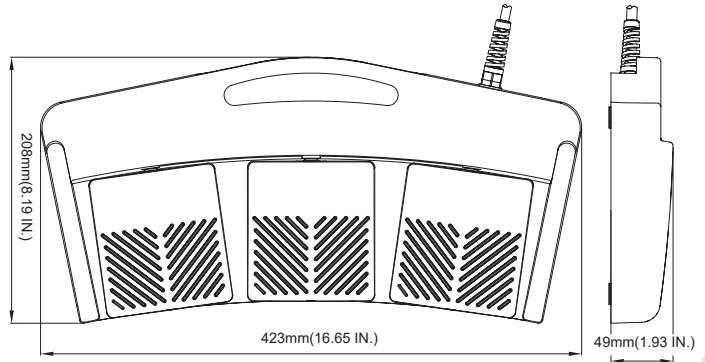
FS-82R-10W-W-2-22/5S (2米22号5芯屏蔽线接两个脚踏的常开, 有公共线, 屏蔽线接地, 电线外径5.6mm)

FS-82R-10W-W-B1-2-20/6S (2米20号6芯屏蔽线接两个脚踏和一个按钮的常开, 有公共线, 屏蔽线接地, 电线外径6.7mm)



FS-83R-10W-W-26/7 (26号7芯弹簧线接每个脚踏的常开, 一芯公共线, 电线外径5.3mm)

FS-83R-10W-W-2-22/8 (2米22号8芯线接每个脚踏的常开, 一芯公共线, 一芯接地线, 电线外径6.2mm)



FS-81R-10W(4-PEDAL)-2-22/9 (2米22号9芯线接每个脚踏的常开, 一芯公共线, 电线外径7.5mm)

