

CSB 系列悬挂式控制盒

特性

- 高强度玻璃纤维增强工程塑料壳体
- NEMA 4X 防水等级, 适合室内室外使用
- 环境温度: -20 to 158°F (-29 to 70°C)
- 通过 UL 和 CUL 认证
- 单速/双速可选
- 互锁机制可选
- 连接类型可选
- 额定值: A600/P600

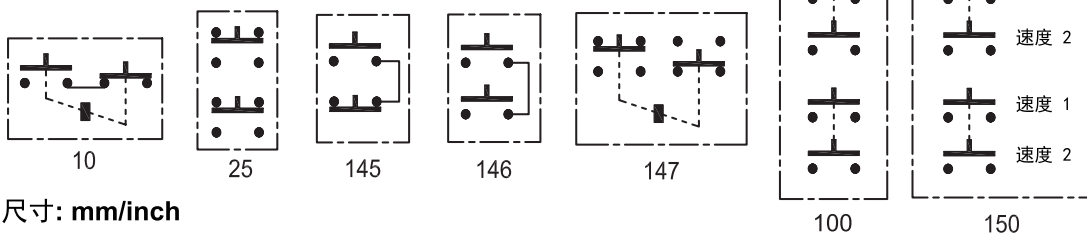


描述	铭牌标识	互锁机制	壳体类型			连接类型
			黄色	红色	黑色	
单速	Up-Down	Yes	CSB272Y	CSB272R	CSB272B	146
	Forward-Reverse	Yes	CSB273Y	CSB273R	CSB273B	146
	On-Off ^[1]	Yes	CSB274Y	CSB274R	CSB274B	10
	Start-Stop	No	CSB275Y	CSB275R	CSB275B	145
	Start-Stop ^[1]	Yes	CSB276Y	CSB276R	CSB276B	10
	On-Off	No	CSB277Y	CSB277R	CSB277B	146
	无铭牌	Yes	CSB293Y	CSB293R	CSB293B	146
	无铭牌	Yes	CSB270Y	CSB270R	CSB270B	25
	无铭牌	No	CSB271Y	CSB271R	CSB271B	25
	无铭牌 ^[1]	Yes	CSB279Y	CSB279R	CSB279B	147
单速 (2NO)	无铭牌	Yes	CSB290Y	CSB290R	CSB290B	100
	Up-Down	Yes	CSB292Y	CSB292R	CSB292B	100
双速	无铭牌	Yes	CSB280Y	CSB280R	CSB280B	150
	Up-Down	Yes	CSB282Y	CSB282R	CSB282B	150

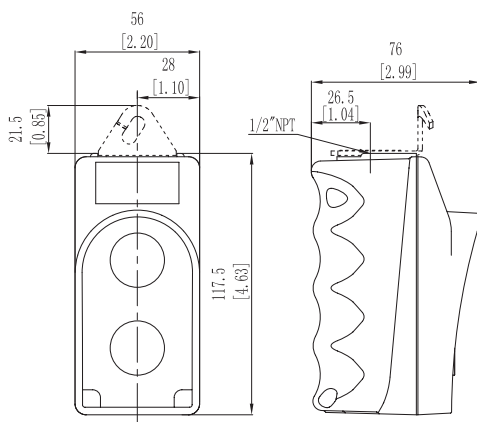
^[1] 保持式

* 添加 -A 可配电缆连接保护套

连接类型:



尺寸: mm/inch



悬挂支架和密封套件:

订购PN: CSB-HG

