

## FS-82 系列防水医疗脚踏开关(IPx8)

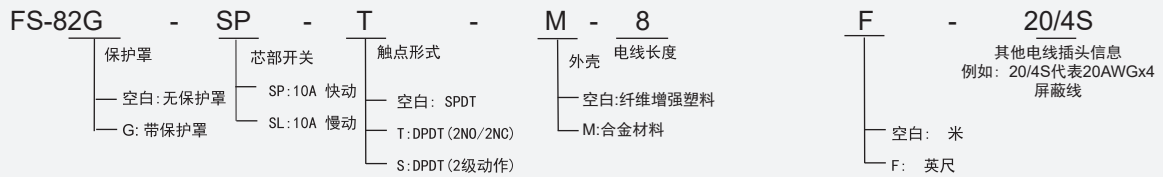
### 特性:

- 高强度玻璃纤维增强工程塑料
- SP, SL 开关芯部采用高可靠性双开双断, 电器绝缘
- SP, SL 开关芯部常闭触点具有强制开离功能
- 符合 IEC60601-1 和 YY1057 标准
- 可以按客户的要求接电线和连接器
- USB 款可选
- 多种外壳颜色可选

### 技术指标

操作频率	60 次/分钟	
绝缘电阻	>100MΩ@500V DC	
接点电阻	<25mΩ (初值)	
额定电流/电压	Ith: 10A UL Rating: IEC60601-1	Ui: 300V AC A300/AC15 5A/25VAC
浪涌电流	符合 IEC947-5-1: AC15/DC13	
耐压值	1000VAC 带电体之间持续 1分钟 2500VAC 非带电体之间持续 1分钟	
寿命	机械寿命 1 × 10 <sup>6</sup> 次 电气寿命 5 × 10 <sup>5</sup> 次	
使用温度范围	-30~+80°C (-22~176°F)	
防护等级	IPX8	

### 选型指南:



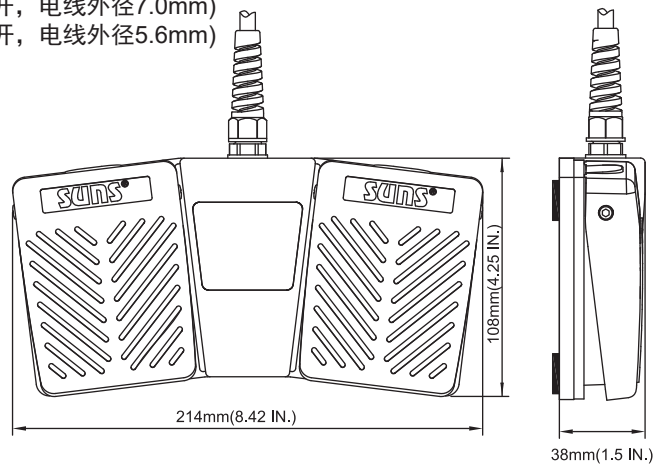
\* 标准脚踏板颜色: 黑色

### 安装尺寸:

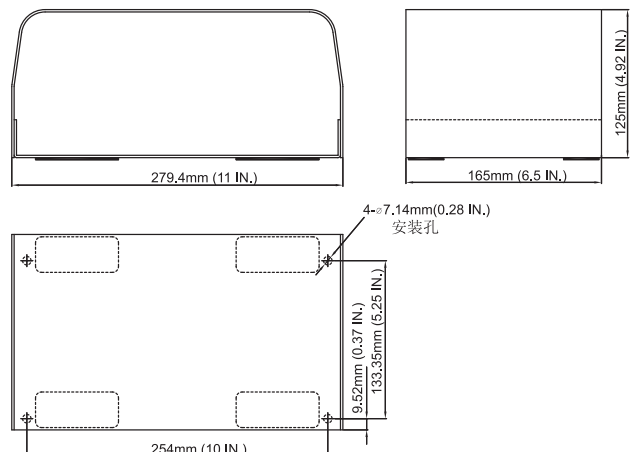
FS-82-SP-2-20/4S (2米20号4芯屏蔽线接两个脚踏的常开, 电线外径7.0mm)  
FS-82-SP-2-22/5S (2米22号5芯屏蔽线接两个脚踏的常开, 电线外径5.6mm)



\* 颜色代号: (以上面图片为例: 加 -YU/B后缀, 代表黄蓝脚踏板, 黑底座)



FS-TG (橙色)  
FS-TG-W (医疗白)  
FS-TG-SS (不锈钢)



## FS-82 系列医疗脚踏开关(IPx8)

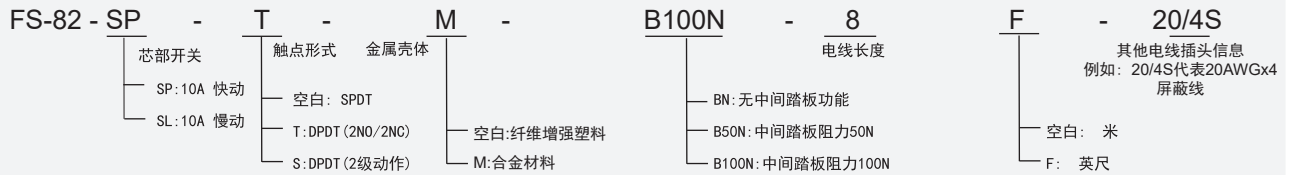
### 特性:

- 铝合金压铸底座
- SP, SL开关芯部采用高可靠性双开双断, 电器绝缘
- SP, SL开关芯部常闭触点具有强制离开功能
- 符合IEC60601-1和YY1057标准
- 可以按客户的要求接电线和连接器
- USB款可选
- 多种外壳颜色可选

### 技术指标

操作频率	60 次/分钟
绝缘电阻	>100MΩ@500V DC
接点电阻	<25mΩ (初值)
额定电流/电压	Ith: 10A      Ui: 300V AC UL Rating: A300/AC15 IEC60601-1      5A/25VAC
浪涌电流	符合 IEC947-5-1: AC15/DC13
耐压值	1000VAC 带电体之间持续 1分钟 2500VAC 非带电体之间持续 1分钟
寿命	机械寿命 1 × 10 <sup>6</sup> 次 电气寿命 5 × 10 <sup>5</sup> 次
使用温度范围	-30~+80°C (-22~176°F)
防护等级	IPX8

### 选型指南:



\* 标准脚踏板颜色: 黑色

### 安装尺寸:

**FS-82-SP-B100N-2-20/4S** (2米20号4芯屏蔽线接两个脚踏和中间踏板的常开, 有公共线, 屏蔽线接地, 电线外径7.0mm)  
**FS-82-SP-B100N-2-22/5S** (2米22号5芯屏蔽线接两个脚踏和中间踏板的常开, 有公共线, 屏蔽线接地, 电线外径5.6mm)

