

## FX-8 系列医疗脚踏开关(IPx8)

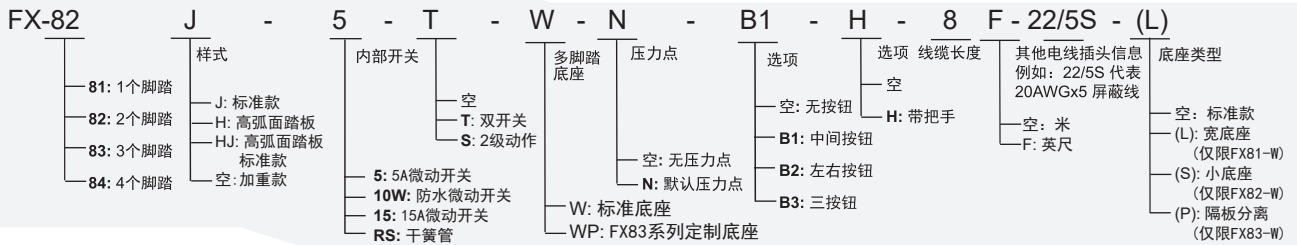
### 特性:

- 高强度玻璃纤维工程塑料
- 紧凑设计
- 便于清洁消毒
- 多种内部开关种类
- 内部可选压力点提供 stronger 的触觉反馈
- 人体工学脚踏弧面提供舒适的踩踏触发
- 正面大标签空间提供定制选项的灵活度
- 符合IEC60601-1和YY1057标准
- 可以按客户的要求接电线和连接器

### 技术指标

操作频率	60 ops/min
绝缘电阻	>100MΩ@500V DC
接点电阻	<25mΩ (初值)
额定电流/电压	5A 125/250VAC; 5A/30VDC
浪涌电流	符合 IEC947-5-1
耐压值	1000VAC 带电体之间持续1分钟 2500VAC 非带电体之间持续1分钟
寿命	机械寿命 1 x 10 <sup>6</sup> 次 电气寿命 5 x 10 <sup>5</sup> 次
使用温度范围	-30~+80°C (-22~176°F)
防护等级	IPX8

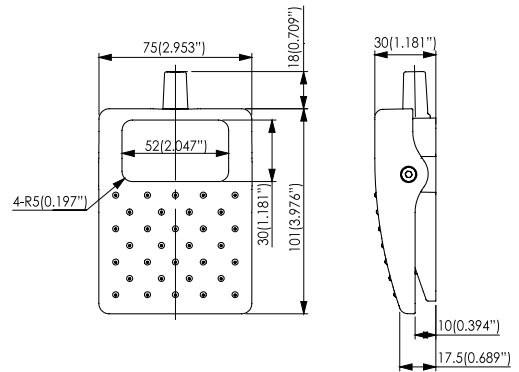
### 选型指南:



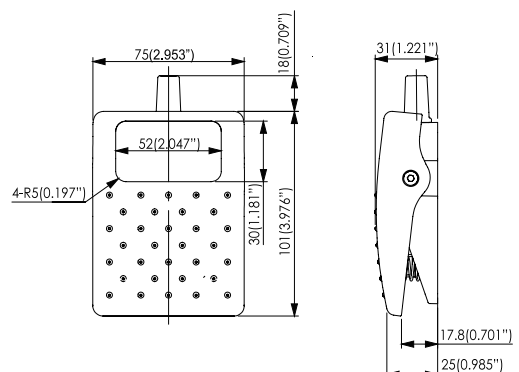
\*标准脚踏板颜色: 黑色, A为灰色, Y为黄色, U为蓝色, W为白色

### 安装尺寸:

**FX-81-5-N-2-20/4S** (2米20号4芯屏蔽线接常开和常闭, 电线外径7.0mm)  
**FX-81-5-N-2-20/4S W** (2米20号4芯屏蔽线接常开和常闭, 电线外径7.0mm, 白色踏板)

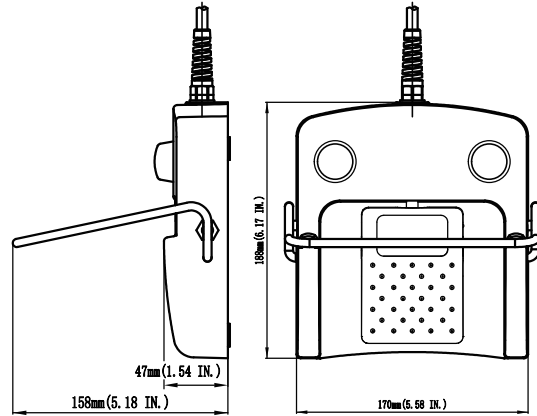


**FX-81H-5-N-2-20/4S** (2米20号4芯屏蔽线接常开和常闭, 电线外径7.0mm, 高弧面)  
**FX-81H-5-N-2-20/4S W** (2米20号4芯屏蔽线接常开和常闭, 电线外径7.0mm, 高弧面, 白色踏板)

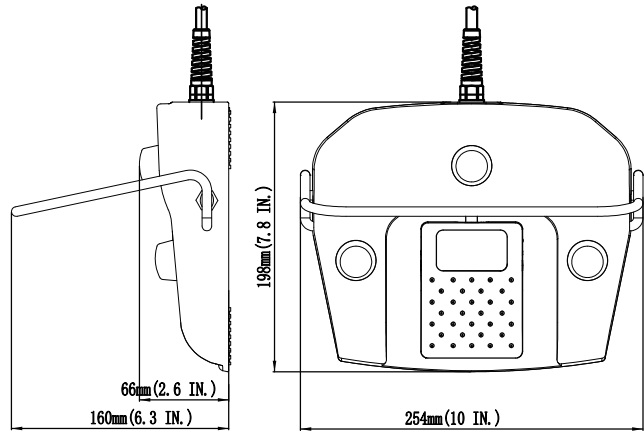


## FX-8 系列医疗脚踏开关(IPx8)

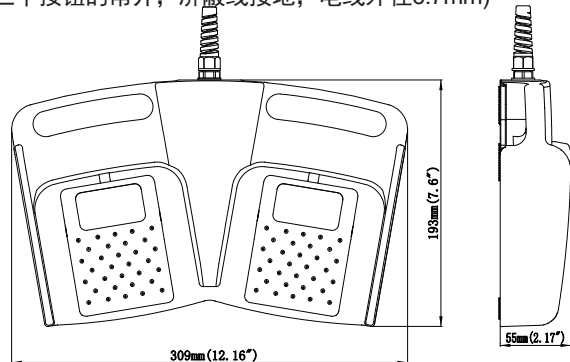
**FX-81-5-W-N-B1-H-2-20/4S** (2米20号4芯屏蔽线接一个脚踏和一个按钮的常开, 有公共线, 屏蔽线接地, 电线外径7.0mm)  
**FX-81-5-W-N-B2-H-2-22/5S** (2米22号5芯屏蔽线接一个脚踏 和两个按钮的常开, 有公共线, 屏蔽线接地, 电线外径5.6mm)



**FX-81-5-W-N-B3-H-2-22/5S-(L)** (2米22号5芯屏蔽线接脚踏和三个按钮的常开, 有公共线, 屏蔽线接地, 电线外径5.6mm)



**FX-82-5-W-N-2-20/4S-(S)** (2米20号4芯屏蔽线接两个脚踏的常开, 屏蔽线接地, 电线外径7.0mm)  
**FX-82-5-W-N-2-22/5S-(S)** (2米22号5芯屏蔽线接两个脚踏的常开, 屏蔽线接地, 电线外径5.6mm)  
**FX-82-5-W-N-B1-2-20/4S-(S)** (2米20号4芯屏蔽线接两个脚踏和一个按钮的常开, 屏蔽线接地, 电线外径7.0mm)  
**FX-82-5-W-N-B2-2-22/5S-(S)** (2米22号5芯屏蔽线接两个脚踏和两个按钮的常开, 屏蔽线接地, 电线外径5.6mm)  
**FX-82-5-W-N-B3-2-20/6S-(S)** (2米20号6芯屏蔽线接两个脚踏和三个按钮的常开, 屏蔽线接地, 电线外径6.7mm)



## FX-8 系列医疗脚踏开关(IPx8)

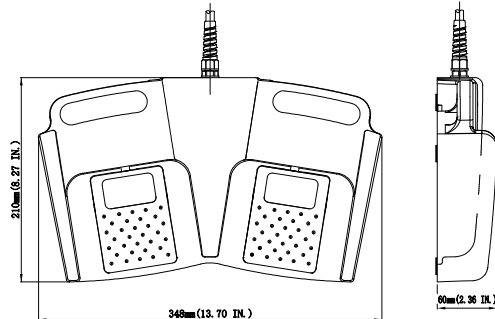
**FX-82-5-W-N-2-20/4S** (2米20号4芯屏蔽线接两个脚踏的常开, 屏蔽线接地, 电线外径7.0mm)

**FX-82-5-W-N-2-22/5S** (2米22号5芯屏蔽线接两个脚踏的常开, 屏蔽线接地, 电线外径5.6mm)

**FX-82-5-W-N-B1-2-20/4S** (2米20号4芯屏蔽线接两个脚踏的常开, 有公共线, 屏蔽线接地, 电线外径7.0mm)

**FX-82-5-W-N-B2-2-22/5S** (2米22号5芯屏蔽线接两个脚踏和两个按钮的常开, 有公共线, 屏蔽线接地, 电线外径5.6mm)

**FX-82-5-W-N-B3-2-20/6S** (2米20号6芯屏蔽线接两个脚踏和三个按钮的常开, 有公共线, 屏蔽线接地, 电线外径6.7mm)

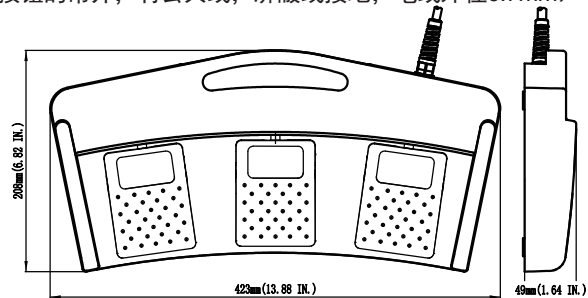


**FX-83-5-W-N-2-20/4S** (2米20号4芯屏蔽线接三个脚踏的常开, 有公共线, 屏蔽线接地, 电线外径7.0mm)

**FX-83-5-W-N-2-22/5S** (2米22号5芯屏蔽线接三个脚踏的常开, 有公共线, 屏蔽线接地, 电线外径5.6mm)

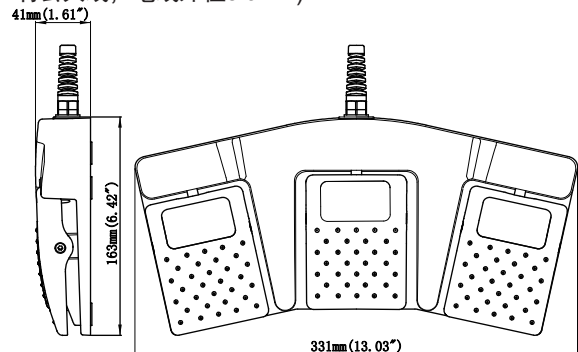
**FX-83-5-W-N-B1-2-22/5S** (2米22号5芯屏蔽线接三个脚踏和一个按钮的常开, 有公共线, 屏蔽线接地, 电线外径5.6mm)

**FX-83-5-W-N-B2-2-20/6S** (2米20号6芯屏蔽线接三个脚踏和两个按钮的常开, 有公共线, 屏蔽线接地, 电线外径6.7mm)



**FX-83-5-WP-N-2-20/4S** (2米20号4芯屏蔽线接三个脚踏的常开, 有公共线, 电线外径7.0mm)

**FX-83-5-WP-N-2-22/5S** (2米22号5芯屏蔽线接三个脚踏的常开, 有公共线, 电线外径5.6mm)



**FX-84-5-W-N-B2-H-26/7** (26号7芯弹簧线接四个脚踏和两个按钮的常开, 有公共线, 电线外径5.3mm)

