

FSR 系列医疗脚踏开关(IPx8, 摇摆式)

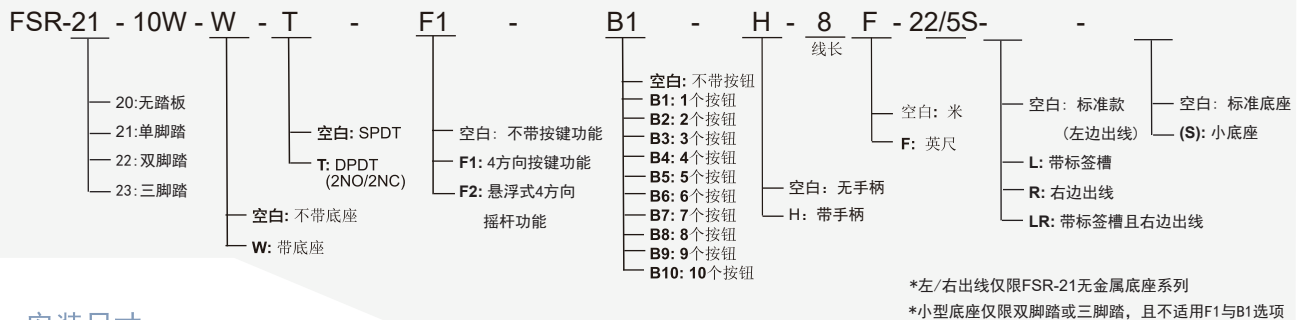
特性:

- 铝合金脚踏板
- 紧凑设计
- 脚踏上下摇摆式多功能应用
- 各种组合供选择
- 符合IEC60601-1和YY1057标准
- USB款可选
- 无线款可选, 仅适用于带底座

技术指标

操作频率	60 次/分钟
绝缘电阻	>100MΩ@500V DC
接点电阻	<25mΩ (初值)
额定电流/电压	10A/250VAC
浪涌电流	符合IEC947-5-1: AC15/DC13
耐压值	1000VAC 带电体之间持续1分钟 2500VAC 非带电体之间持续1分钟
寿命	机械寿命 1 × 10 ⁶ 次 电气寿命 5 × 10 ⁵ 次
使用温度范围	-30~+80°C (-22~176°F)
防护等级	IPX8

选型指南



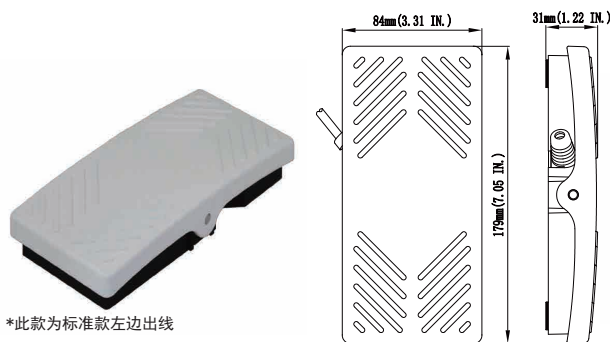
安装尺寸:

FSR-21-10W-2-20/4S

(2米20号4芯屏蔽线接常开和常闭, 电线外径7.0mm, 白色踏板)

FSR-21-10W-T-2-22/5S

(2米22号5芯屏蔽线接常开和常闭, 电线外径5.6mm, 白色踏板)

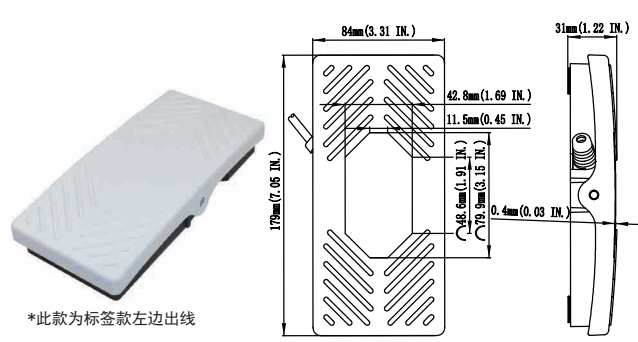


FSR-21-10W-2-20/4S-L

(2米20号4芯屏蔽线接常开, 电线外径7.0mm, 白色踏板)

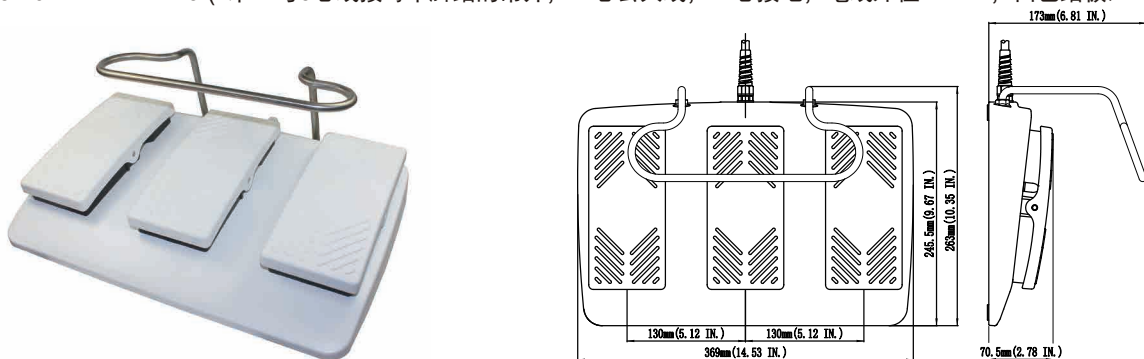
FSR-21-10W-T-2-22/5S-L

(2米22号5芯屏蔽线接常开, 电线外径5.6mm, 白色踏板)



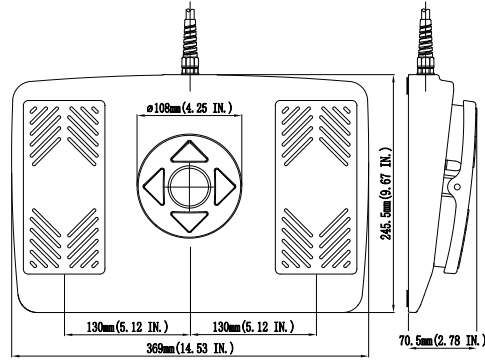
FSR-23-10W-W-H-2-20/7 (2米20号7芯线接每个脚踏的常开, 一芯公共线, 电线外径7.5mm, 白色踏板)

FSR-23-10W-W-H-2-22/9 (2米22号9芯线接每个脚踏的常开, 一芯公共线, 一芯接地, 电线外径7.4mm, 白色踏板)

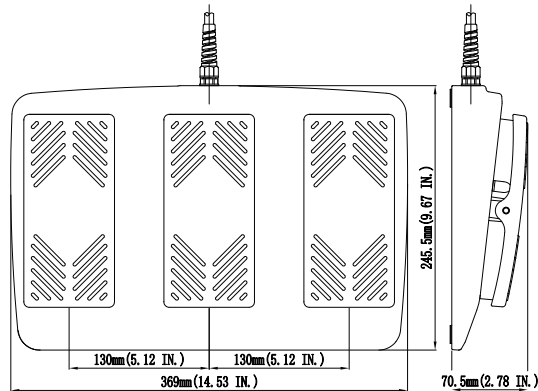


FSR 系列医疗脚踏开关(IPx8, 摇摆式)

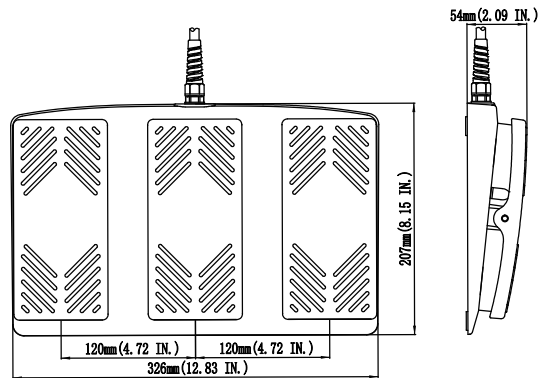
FSR-22-10W-W-F1-2-22/9 (2米22号9芯线接两个脚踏和4方向按键功能的常开, 有公共线, 电线外径7.4mm, 白色踏板)



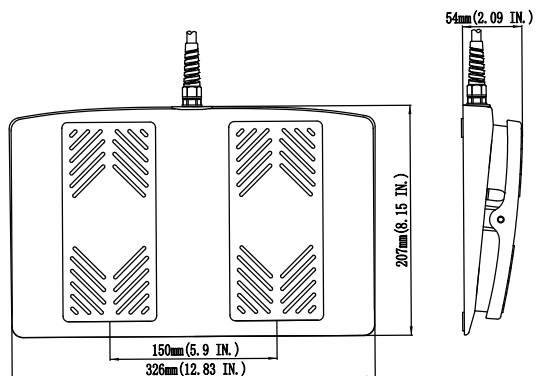
FSR-23-10W-W-2-20/7 (2米20号7芯线接三个脚踏的常开, 一芯公共线, 电线外径7.5mm, 白色踏板)
FSR-23-10W-W-2-22/9 (2米22号9芯线接三个脚踏的常开, 一芯公共线, 一芯接地, 电线外径7.4mm, 白色踏板)



FSR-23-10W-W-2-22/8-(S) (2米22号8芯线接每个脚踏的常开, 一芯公共线, 一芯接地, 电线外径6.2mm, 白色踏板)

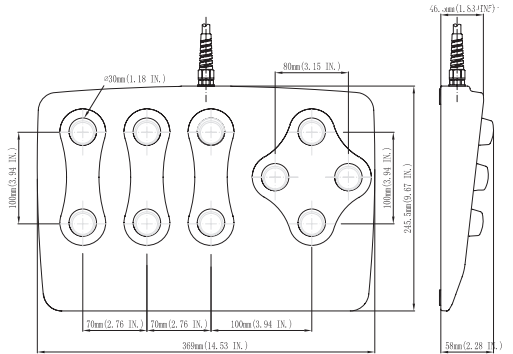


FSR-22-10W-W-2-22/5S-(S) (2米22号5芯屏蔽线接两个脚踏的常开, 有公共线, 屏蔽线接地, 电线外径5.6mm, 白色踏板)

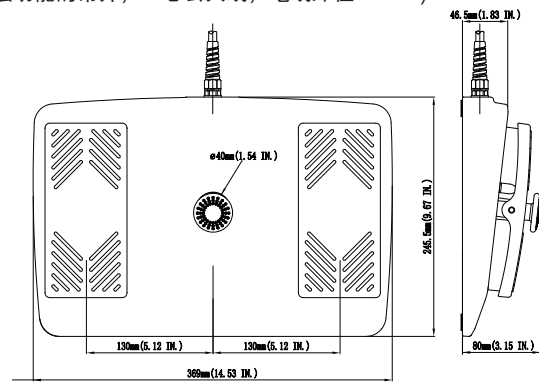


FSR 系列医疗脚踏开关(IPx8, 摇摆式)

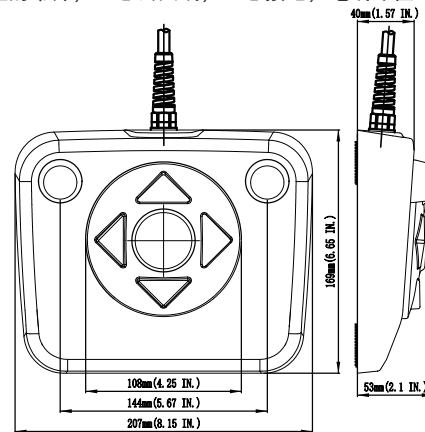
FSR-20-10W-W-B10-2-24/15S (2米24号15芯屏蔽线接10常开, 有公共线, 屏蔽线接地, 电线外径7.3mm)



FSR-22-10W-W-F2-2-22/9 (2米22号9芯线接二个脚踏和4方向摇摆功能的常开, 一芯公共线, 电线外径7.4mm)



FSR-20-10W-W-F1-B1-2-22/8 (2米22号8芯线接4方向按键功能和一个按钮的常开, 一芯公共线, 一芯接地, 电线外径6.2mm)
FSR-20-10W-W-F1-B2-2-22/8 (2米22号8芯线接4方向按键功能和两个按钮的常开, 一芯公共线, 一芯接地, 电线外径6.2mm)



FS4R 系列医疗脚踏开关(IPx8, 圆形手柄式)

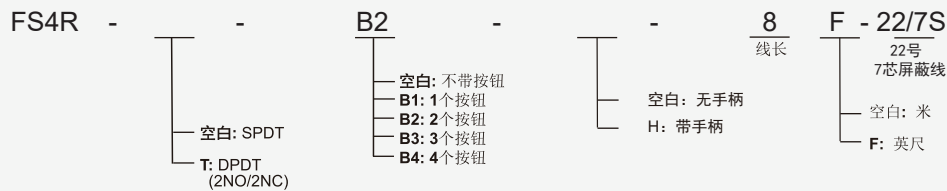
特性:

- 铝合金脚踏板
- 紧凑设计
- 四向圆形手柄
- 各种组合供选择
- 符合IEC60601-1和YY1057标准
- USB款/无线款可选

技术指标

操作频率	60 次/分钟
绝缘电阻	>100MΩ@500V DC
接点电阻	<25mΩ (初值)
额定电流/电压	10A/250VAC
浪涌电流	符合IEC947-5-1: AC15/DC13
耐压值	1000VAC 带电体之间持续1分钟 2500VAC 非带电体之间持续1分钟
寿命	机械寿命 1 × 10 ⁶ 次 电气寿命 5 × 10 ⁵ 次
使用温度范围	-30~+80°C (-22~176°F)
防护等级	IPX8

选型指南



安装尺寸:

FS4R-B2-2-22/7S (2米22号7芯线接每个脚踏的常开)

