

FS-5 系列重型脚踏开关

特性:

- 坚固耐用的铸铁脚踏板和底座
- 超强的铝合金压铸外罩
- 防误动作机构可以有效地预防不小心触发
- 底部3个安装孔并带防滑垫
- 产品认证UL, CSA, CE, CCC
- 出线孔螺纹选择: 3/4NPT, 1/2NPT, M20, 1/2NPTx2, M20 x 2

技术指标

操作频率	60 次/分钟
绝缘电阻	>100MΩ@500V DC
接点电阻	<25mΩ (初值)
额定电流/电压	15A, 20A or 25A 125V/250VAC
耐压值	1000VAC 带电体之间持续1分钟 2500VAC 非带电体之间持续1分钟
寿命	机械寿命 1 x 10 ⁶ 次 电气寿命 5 x 10 ⁵ 次
使用温度范围	-20~+80°C (-4~176°F)
防护等级	IP65, NEMA type 2, 4, 13 (IP68, NEMA type 6, 6P 可以根据需求定制)

选型指南:

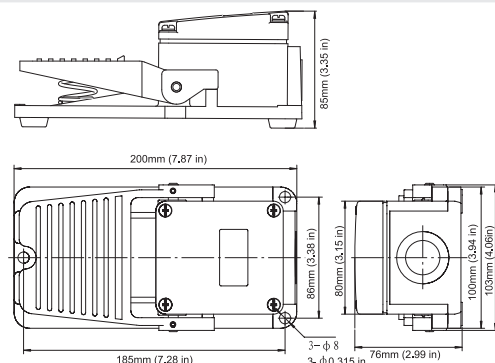
FS-5	-	G	-	20	-	AG	-	S	-	A
		保护罩		额定电流		选项		触点形式		螺纹孔
		空白: 无		15: 15A		空白: 瞬动		空白: SPDT (1NO/1NC)		F: 3/4NPT
		G: 有保护罩		20: 20A		D: 保持式		T: DPDT (2NO/2NC)		A: 1/2NPT
				25: 25A		A: 防误动作机构		S: DPDT (2级动作)		A2: 2个1/2NPT
						G: 防误动作保护罩				C: M20 x 1.5
						AG: 防误动作机构+ 防误动作保护罩				C2: 2个M20 x 1.5

产品编号*	描述	护罩	防误动作	防误动作盖子	开关级数	开关路线	防护等级	电气额定值
FS-5-20	瞬时	No	No	No	1	SPDT	IP65	20A 125-250VAC 1.5HP/125VAC, 2HP/250VAC
FS-5-20-T	瞬时	No	No	No	1	DPDT	IP65	
FS-5-20-S	瞬时	No	No	No	2	DPDT	IP65	
FS-5G-20	瞬时	Yes	No	No	1	SPDT	IP65	
FS-5G-20-D	保持	Yes	No	No	1	SPDT	IP65	
FS-5G-20-A	瞬时	Yes	Yes	No	1	SPDT	IP65	
FS-5G-20-T	瞬时	Yes	No	No	1	DPDT	IP65	
FS-5G-20-S	瞬时	Yes	No	No	2	DPDT	IP65	
FS-5G-20-D-T	保持	Yes	No	No	1	DPDT	IP65	
FS-5G-20-A-T	瞬时	Yes	Yes	No	1	DPDT	IP65	
FS-5G-20-A-S	瞬时	Yes	Yes	No	2	DPDT	IP65	
FS-5G-20-AG	瞬时	Yes	Yes	Yes	1	SPDT	IP65	
FS-5G-20-AG-T	瞬时	Yes	Yes	Yes	1	DPDT	IP65	
FS-5G-20-AG-S	瞬时	Yes	Yes	Yes	2	DPDT	IP65	

*添加电线型号后缀, 以获得完整的产品编号

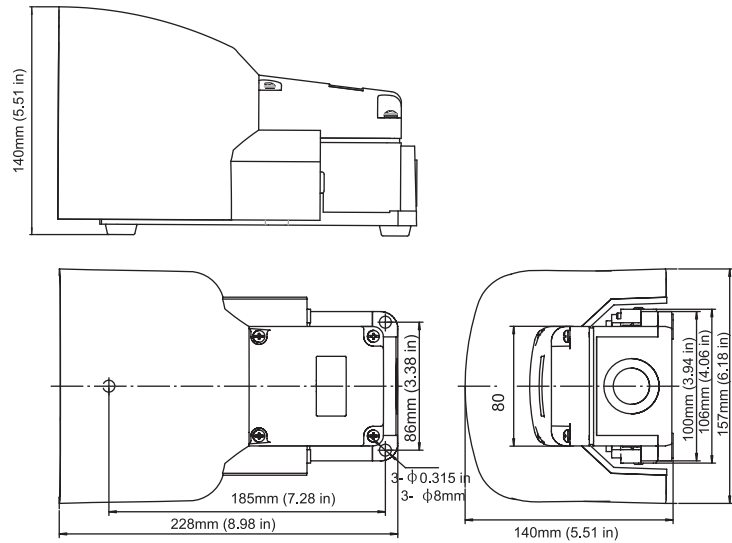
安装尺寸:

FS-5-20

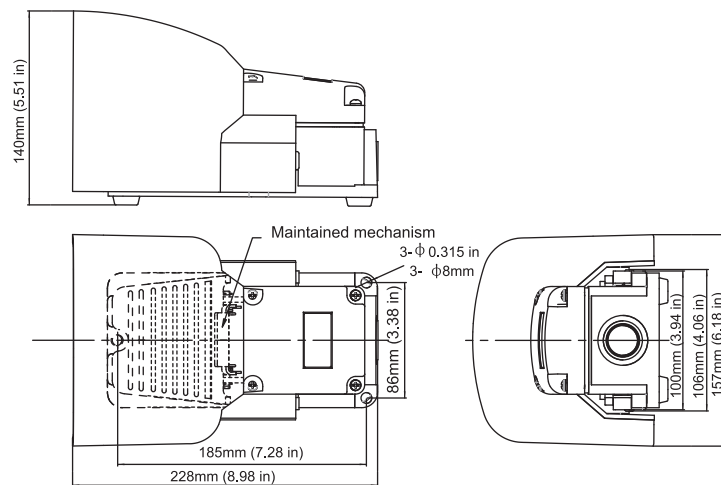


FS-5 系列重型脚踏开关

FS-5G-20



FS-5G-20D(保持式)



FS-5G-20-AG(带防误动作机构+保护盖)

