

FSC-6 系列重型脚踏开关

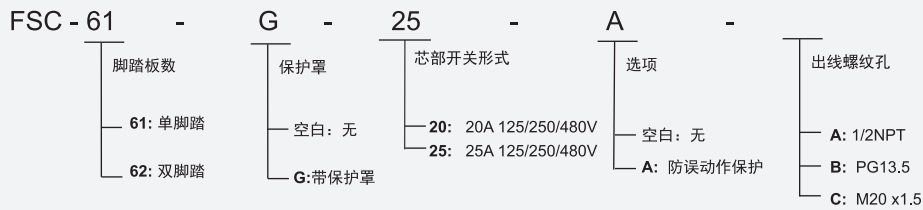
特性:

- 高强度铝合金压铸外壳
- 大电流
- 产品认证: UL, CSA, CE, CCC
- 可以提供3种出线孔螺纹:
PG13.5, M20x1.5 and 1/2NPT

技术指标

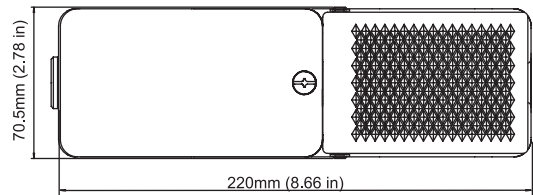
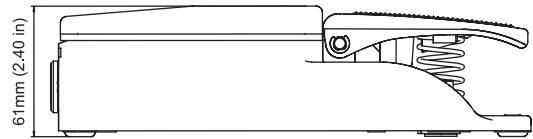
操作频率	60 次/分钟
绝缘电阻	>100MΩ@500V DC
接点电阻	<25mΩ (初值)
额定电流/电压	20A or 25A 1.5HP/125VAC 2HP/250VAC
浪涌电流	符合 IEC947-5-1: AC15/DC13
耐压值	1000VAC 带电体之间持续1分钟 2500VAC 非带电体之间持续1分钟
寿命	机械寿命 1 × 10 ⁶ 次 电气寿命 5 × 10 ⁵ 次
使用温度范围	-30~+80°C (-22~176°F)
防护等级	IP65, NEMA type 2, 4, 13 (IP68, NEMA type 6, 6P 可以根据需要定制)

选型指南:

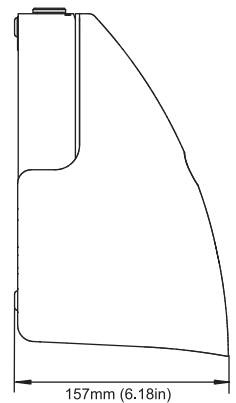
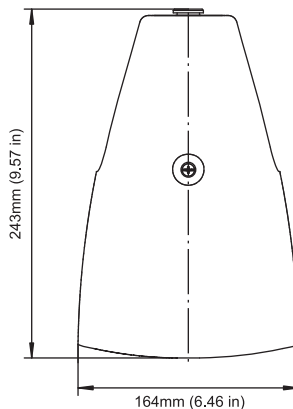


安装尺寸:

FSC-61

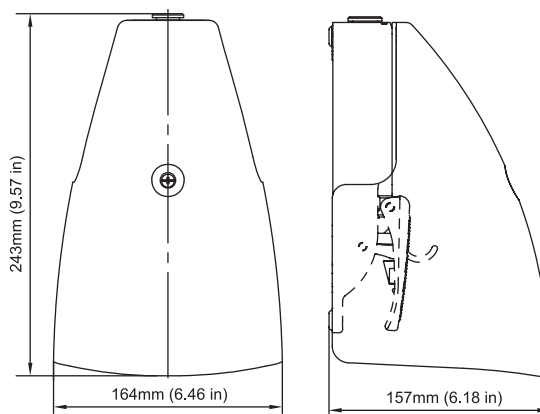


FSC-61G



FSC-6 系列重型脚踏开关

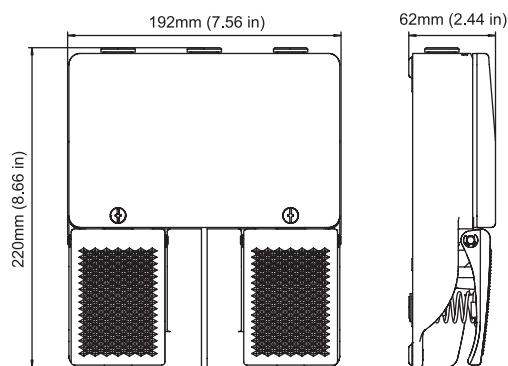
FSC-61G (防误动作保护)



双脚踏特殊用途脚踏开关

安装尺寸:

FSC-62



FSC-62G

