

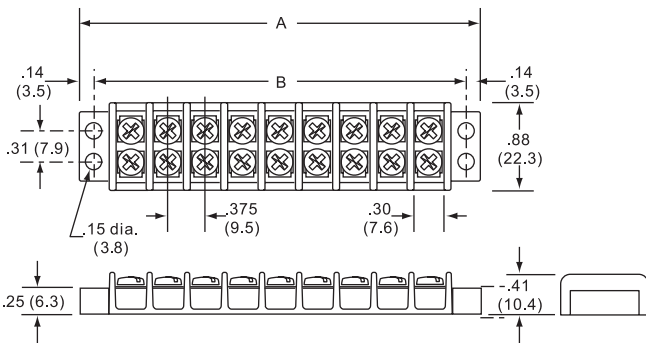
T 系列接线端子

重载，抗腐蚀螺钉，平板和可选择的硬件
 附属硬件提供多种终端选择。
 上盖保护

选型指南:

序列号:	极点	螺丝选项	标志	上盖	硬件选项
TU1	02 to 22	空白-钢制一字/十字，钢镀镍 00-散装螺丝 B- 铜制一字/十字，镀镍 BS-铜制螺丝组一字/十字，镀镍 SP-钢制螺丝组一字/十字，镀锌 P-钢制螺丝组 (P型) ST-不锈钢，一字/十字 STR-不锈钢，一字/十字 (凹座)	L1 to L9	C	Q1 to Q9 - 快速连接 J1 to J9 - 跨接线

TU100系列端子板15A/300V



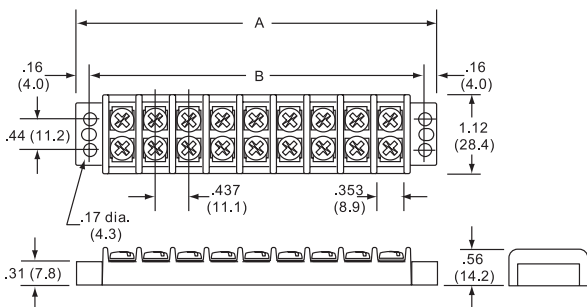
- 9.5mm中心间距
- 可选电缆线尺寸从22到14AWG Cu
- #6-32 一字/十字，镀镍钢制端子螺钉
(建议扭矩: 9 in.-lb.)
- 模塑的材料最高额定温度
TU: 酚类 150C

极点	A	B	Cat. No.	极点	A	B	Cat. No.
02	1.40	1.13	TU 102	13	5.53	5.25	TU113
03	1.78	1.52	TU 103	14	5.90	5.69	TU114
04	2.16	1.89	TU 104	15	6.28	6.00	TU115
05	2.53	2.27	TU 105	16	6.66	6.44	TU116
06	2.90	2.65	TU 106	17	7.03	6.75	TU117
07	3.28	3.03	TU 107	18	7.40	7.17	TU118
08	3.66	3.4	TU 108	19	7.78	7.50	TU119
09	4.03	3.8	TU 109	20	8.23	7.95	TU120
10	4.40	4.17	TU 110				
11	4.78	4.50	TU 111				
12	5.16	4.93	TU 112				

* 尺寸单位为英寸，换算成毫米，乘以25.4

TU200系列端子模块20A/300V

- 11.1mm中心间距
- 可选电缆线尺寸从22到14AWG Cu
- #6-32 一字/十字，镀镍钢制端子螺钉
(建议扭矩: 9 in.-lb.)
- 模塑的材料最高额定温度
TU^o 酚类 150C



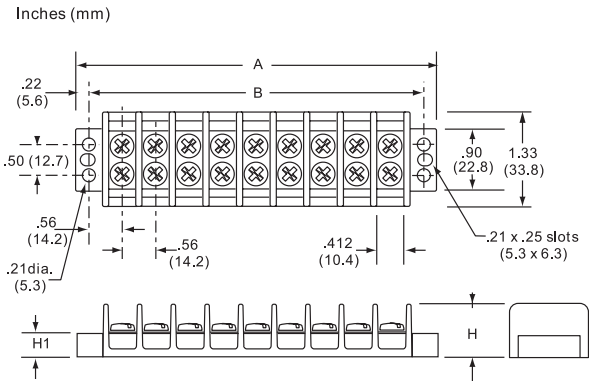
极点	A	B	Cat. No.	极点	A	B	Cat. No.
02	1.63	1.31	TU202	13	6.44	6.12	TU213
03	2.07	1.75	TU203	14	6.87	6.56	TU214
04	2.51	2.18	TU204	15	7.31	7.00	TU215
05	2.94	2.62	TU205	16	7.75	7.43	TU216
06	3.38	3.06	TU206	17	8.19	7.87	TU217
07	3.82	3.50	TU207	18	8.66	8.31	TU218
08	4.25	3.93	TU208				
09	4.69	4.37	TU209				
10	5.13	4.81	TU210				
11	5.57	5.25	TU211				
12	6.00	5.68	TU212				

* 尺寸单位为英寸，换算成毫米，乘以25.4

TU300(30A/600V)/TG300(30A/600V)系列接线板



- 14.2mm 中心距
- 电线尺寸从22到10 AWG Cu
- #8-32 镀锌接线螺丝 (推荐扭矩: 12.-lb)
- 材料最大额定温度:
TG: 热塑性塑料 130C
TU: 酚醛树脂 150C



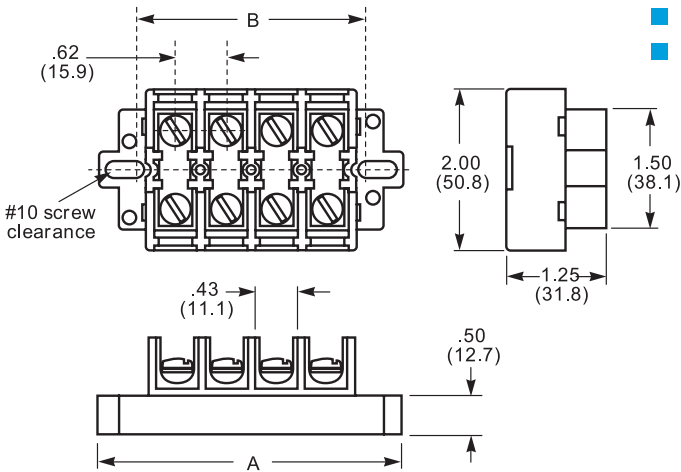
P数	A	B	编号	P数	A	B	编号
02	2.13	1.69	TU/TG302	13	8.31	7.87	TU313
03	2.68	2.24	TU303	14	8.87	8.51	TU/TG314
04	3.25	2.81	TU/TG304	15	9.43	9.00	TU315
05	3.8	3.36	TU305	16	10.02	9.65	TU/TG316
06	4.37	3.94	TU/TG306	17	10.56	10.12	TU317
07	4.91	4.47	TU307	18	11.15	10.77	TU/TG318
08	5.50	5.06	TU/TG308	19	11.68	11.25	TU319
09	6.03	5.58	TU309	20	12.3	11.93	TU/TG320
10	6.62	6.19	TU/TG310				
11	7.18	6.75	TU311				
12	7.75	7.31	TU/TG312				

* 尺寸的单位是英寸, 换算为毫米的话, 是乘以25.4.

* For TU-3XX: H = 0.69 inch (17.5mm) For TU-3XX: H1=0.42 inch (10.6mm)
For TG-3XX: H = 0.81 inch (20.5mm) For TG-3XX: H1= 0.33 inch (8.4mm)

TG600系列接线板 60A/600V

- 15.88mm 中心距
- 电线尺寸从22到6 AWG Cu
- #10-32 镀锌接线螺丝 (推荐扭矩: 20.-lb)
- 材料最大额定温度 105 C
热塑性塑料 (UL 额定 94V-0)

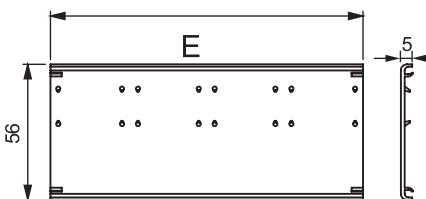


Poles	A	B	Cat. No.
02	2.50	1.62	TG602
04	3.75	2.87	TG604
06	5.00	4.12	TG606
08	6.25	5.37	TG608
10	7.50	6.64	TG610
12	8.75	7.87	TG612

* 尺寸的单位是英寸, 换算为毫米的话, 是乘以25.4.

* 60A rating achieved with #6 copper wire crimped to ring terminal.

配件
上盖



- Helps prevent contact with live terminals

No. of Circuits	For Use With Terminal Strip Series			
	TG-100 Clear Cat. No.	TG-200 Clear Cat. No.	TG-300 Clear Cat. No.	TG-600 Clear Cat. No.
2	TG1C2	TG2C2	TG3C2	—
4	TG1C4	TG2C4	TG3C4	TG6C4
6	TG1C6	TG2C6	TG3C6	TG6C6
8	TG1C8	TG2C8	TG3C8	TG6C8
10	TG1C10	TG2C10	TG3C10	TG6C10
12	TG1C12	TG2C12	TG3C12	TG6C12

接线端子

配件

快速连接



允许快速，灵活地改变线路

For Use With

Terminal Strip Series	Tab Size (Inches)	Flat - Non Cat. No.	Flat - Flat Cat. No.
TG100	.187 x .020	TG1Q1	TG1Q2
TG200	.250 x .031	TG3Q1	TG3Q2
TG300			

跨接线

■ 多种线路简易连接



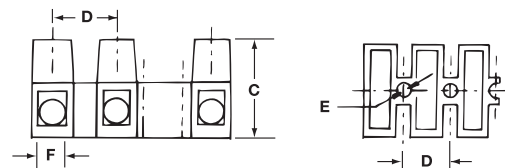
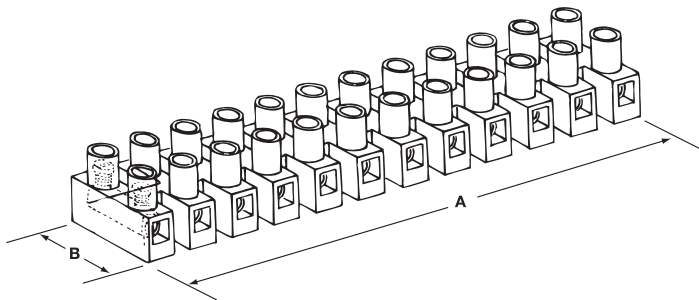
For Use With Terminal Strip Series	Center Spacing (Inches)	Flat Slip-on Cat. No.	Over Barrier Slip-on Cat. No.	Flat 12-Circuit Cat. No.
TG100	.375	TG1J2	TG1J1	—
TG200	.437	TG2J2	TG2J1	—
TG300	.562	TG3J2	TG3J1	—
TG600	.625			TG6J6

TH系列接线端子



12-线模块化设计可以裁成更小的模块，
或者以首尾相连重叠

- 粗尼龙结构，UL 94V2
- 绝缘材料额定温度105C（221F）



Electrical Ratings	Wire Range (AWG)	No. of Circuits	Torque in.-lb.	Dimensions (Inches)							Dimensions (mm)						Cat. No.
				A	B	C	D	E	F*	A	B	C	D	E	F**		
20A/300V	22 - 18	12	3.5	3.787	0.669	0.570	0.315	0.114	0.110	96.2	17.0	14.5	8.0	2.9	2.8	TH-1012	
30A/300V	22 - 14	12	4.5	4.626	0.795	0.670	0.394	0.142	0.134	117.0	20.2	17.0	10.0	3.6	3.4	TH-2012	
35A/300V	22 - 10	12	7.0	5.540	0.937	0.748	0.472	0.154	0.154	140.7	23.8	19.0	12.0	3.9	3.9	TH-3512	
50A/300V	20 - 8	12	9.0	6.220	1.008	0.992	0.531	0.173	0.189	158.0	25.6	25.2	13.5	4.4	4.8	TH-5012	

T 系列接线端子

尺寸

额定绝缘电压：600V

型号	额定电流 (600V)	极点	尺寸 (mm)								
			A	B	C	D	E	/TH	L	M	S
TB-1503	15	3	45	22	15	8.8	6.6		34.8	3	13.5
TB-1504		4	54						43.8	3	
TB-1506		6	72						61.8	3	
TB-1512		12	127						116.8	3	
TB-2503	25	3	55.6	30	16.7	12	8.5	5/	45.3	4	18
TB-2504		4	67.6						57.3	4	
TB-2506		6	91.6						81.3	4	
TB-2512		12	163.6						153.3	4	

TB

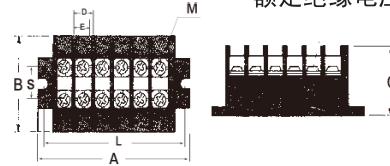
额定绝缘电压：600V

型号	额定电流 (600V)	极点	尺寸 (mm)								
			A	B	C	D	E	/TH	L	M	S
TC-603	60	3	92	46	35	33.8	21.8	5.8/	30.4	6	26
TC-604		4	112						60.8	6	
TC-1003	100 (UL)	3	104	55.4	39.1	34.4	22.4	5.8/	34.4	6	28
TC-1004		4	139						68.8	6	
TC-1503	150 (UL)	3	117	67.6	42.7	38.6	25.6	7/	38.6	8	30.5
TC-1504		4	156						77.2	8	
TC-2003	200	3	134	72.5	46.8	44.4	28.4	8/	44.4	8	34
TC-2004		4	178						88.8	8	
TC-3003	300	3	165	90	53.3	55.3	36.3	7/	54.9	10	48.5
TC-4003	400	4	165	90	53.3	55.3	36.3	7/	109.8	10	

TC

T 系列接线端子

尺寸



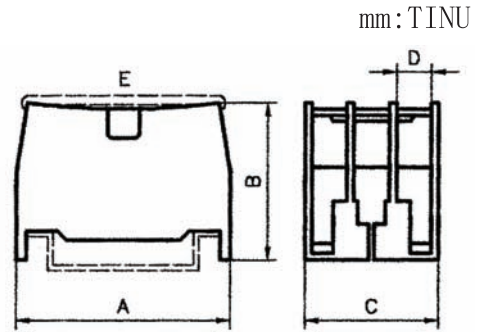
额定绝缘电压：600V

型号	额定电流 (600V)	极点	尺寸 (mm)								
			A	B	C	D	E	/TH	L	M	S
TK-010	10	Any	16.8+Dxn	38	33	8	7	4.5/35	nx8+9.4	3	16.7
TK-020	20		16.8+Dxn			9.8	8		nx9.8+9.4	3.5	16.2
TK-030	30		16.8+Dxn			11.6	10		nx11.6+9.4	4	18
TK-040	40		16.8+Dxn	13.6	12	nx13.6+9.4	4		18		
TK-060	60		16.8+Dxn	48	42.5	15.5	13		nx15.5+9.4	5	22.9
TK-100	100		16.8+Dxn	53	42.5	19.6	18		nx19.6+9.4	6	26

n Number of Poles

TK

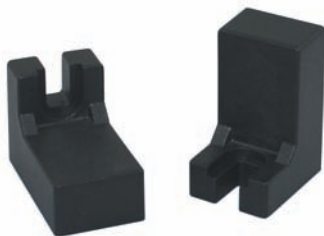
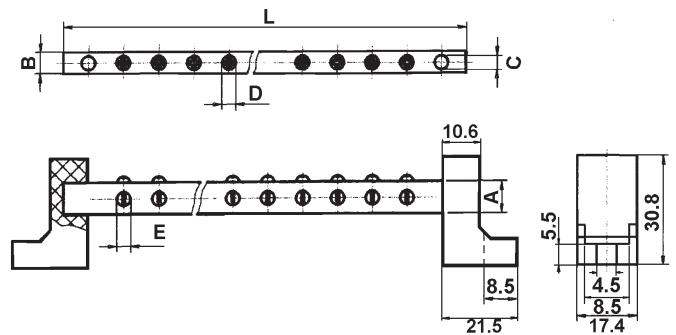
IN 系列接线端子



型号	描述	尺寸 (mm)				
		A	B	C	D	E
IN12	2P 2mm ² 20A	40	30	20	8	37
IN13	3P 2mm 20A	40	30	25	6.7	37
IN20	2P 2mm 20A	40	30	30	9.7	37
IN30	2P 2mm 20A	45	34	43	12.2	48
IN411	2P 2mm 20A	45	34	15.5	13.5	48
IN60	2P 2mm 20A	56	38	22	17	56
IN100	2P 2mm 20A	75	45	32	24	73.5
IN200	2P 2mm 20A	86	57	39	31	86.5
IN400	IP 200mm ² 370A	125	73	62	52.3	126

* cross-section area of wire used

铜端子条



型号	尺寸 (mm)						线型
	A	B	C	D	E	L	
G-9604	9	6	4	M4	5.2	48.5	7 AWG through 26 AWG
G-9606	9	6	4	M4	5.2	63.5	
G-9608	9	6	4	M4	5.2	78.5	
G-9610	9	6	4	M4	5.2	93.5	
G-9612	9	6	4	M4	5.2	108.5	
G-12804	12	8	4	M5	6.5	55.5	4 AWG through 14 AWG
G-12806	12	8	4	M5	6.5	75.5	
G-12808	12	8	4	M5	6.5	95.5	
G-12810	12	8	4	M5	6.5	115.5	
G-12812	12	8	4	M5	6.5	135.5	