

## 安全钥匙开关

### 特点

- 电气隔离式触点模块
- 带垫螺丝方便接线
- 常闭触点具有强制分离功能
- 4 x 90° 换位
- 水平或垂直操作

### 动作特性定义

- OF 动作力
- RF 复位力
- OT 超行程
- TT 总行程
- PT 动作行程（预行程）
- MD 距差
- OP 动作位置
- PO 绝对分离位置



### 规格

操作速度	0.05mm-2m/s
操作频率	机械 120 次/分；电气 30 次/分
绝缘电阻	>100MΩ@500V DC
接点电阻	<25mΩ (初值)
额定电流/电压	10A/600V AC (EN60947-5-1)
电气等级	AC15 A600 / DC13 Q300
耐压值	同级端子间1000VAC 50/60Hz 1分钟 端子对地或对无载金属间2500VAC 50/60Hz 1分钟
寿命	机械 1×10 <sup>7</sup> 次 电气 5×10 <sup>5</sup> 次
环境温度	-25~+80°C (-13~176°F) 不结冰
相对湿度	< 95%
保护等级	IP67/IP66 (SMN4)

### 选型指南

#### SND2191

- 本体样式
- SND2191 小型塑料壳, 2 接线孔
- SMN4191 塑料壳, 1 接线孔
- SND4191 塑料壳, 1 接线孔
- SND6191 大型塑料壳, 1 接线孔
- SN6191 大型金属壳, 1 接线孔
- SN6291 大型金属壳, 1 接线孔
- SN6391 大型金属壳, 3 接线孔

#### SL

- SL: BBM 慢动转换 1NO/1NC
- SL1: MBB 慢动重叠 1NO/1NC
- SL2: 慢动 2NC
- SL3: 慢动 2NO
- SL4: 慢动 3NC
- SL5: 慢动 3NO
- SL6: BBM 慢动转换 2NC/1NO
- SL7: MBB 慢动重叠 2NC/1NO
- SL8: BBM 慢动转换 2NO/1NC
- SL9: MBB 慢动重叠 2NO/1NC

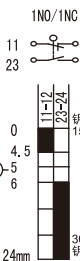
#### C

- 接线
- A: 1/2"NPT
- B: PG13.5
- C: M20
- D: M16
- B1: PG11

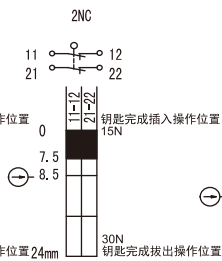
### SND2191



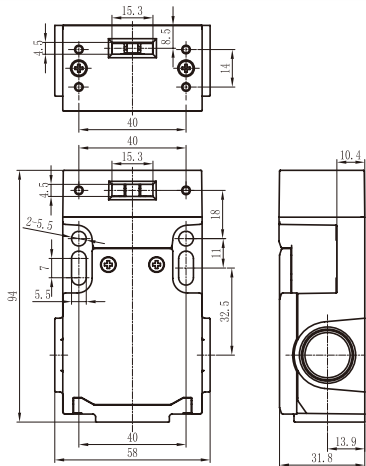
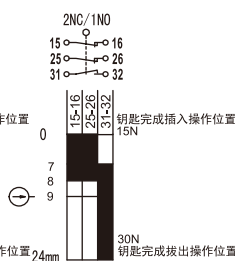
#### SND2191-SL 慢动 (转换)



#### SND2191-SL2 慢动



#### SND2191-SL7 慢动 (重叠)



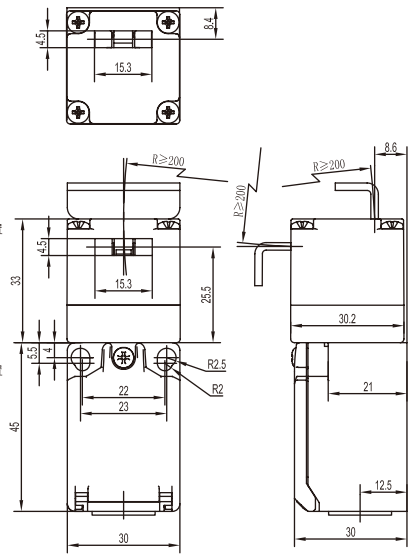
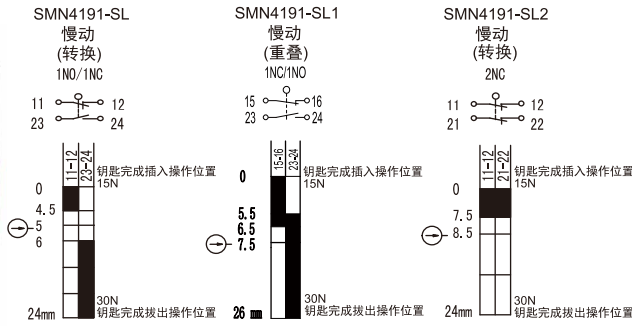
#### 型号

#### 强制分离

SND2191-SL- _	SL	慢动	1NO+1NC	BBM
SND2191-SL2- _	SL2	慢动	2NC	
SND2191-SL7- _	SL7	慢动	2NC/1NO	MBB

## 安全钥匙开关

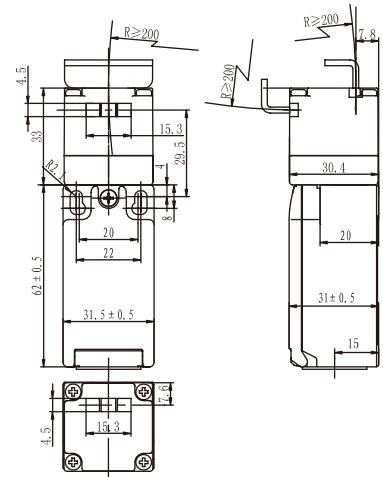
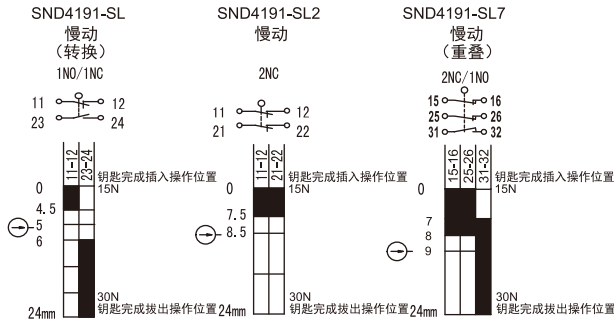
### SMN4191



型号 强制开离

SMN4191-SL- _	SL	慢动	1NO+1NC	BBM
SMN4191-SL1- _	SL1	慢动	1NC/1NO	
SMN4191-SL2- _	SL2	慢动	2NC	

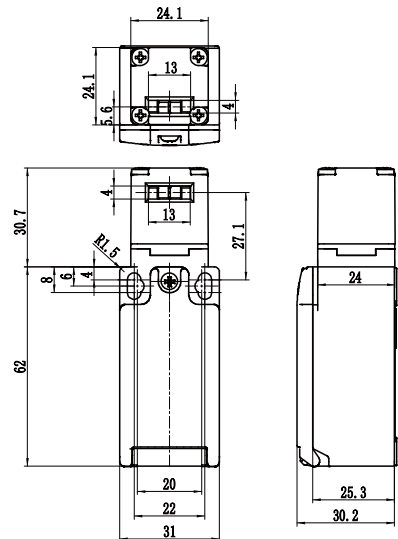
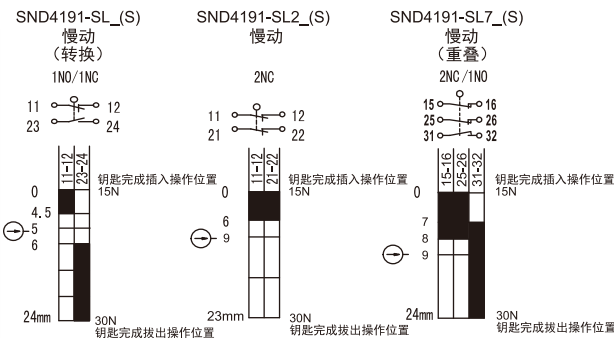
### SND4191



型号 强制开离

SND4191-SL- _	SL	慢动	1NO+1NC	BBM
SND4191-SL2- _	SL2	慢动	2NC	
SND4191-SL7- _	SL7	慢动	2NC/1NO	MBB

### SND4191(S)

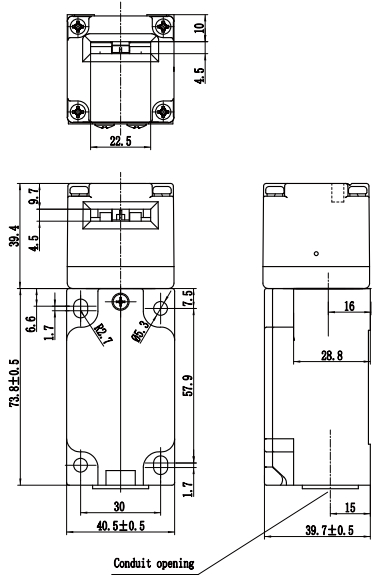
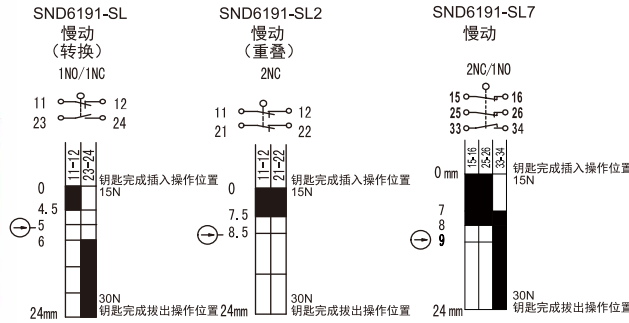


型号 强制开离

SND4191-SL- _	SL	慢动	1NO+1NC	BBM
SND4191-SL2- _	SL2	慢动	2NC	
SND4191-SL7- _	SL7	慢动	2NC/1NO	

## 安全钥匙开关

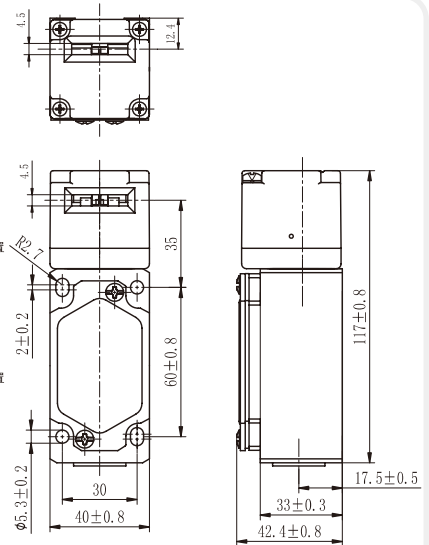
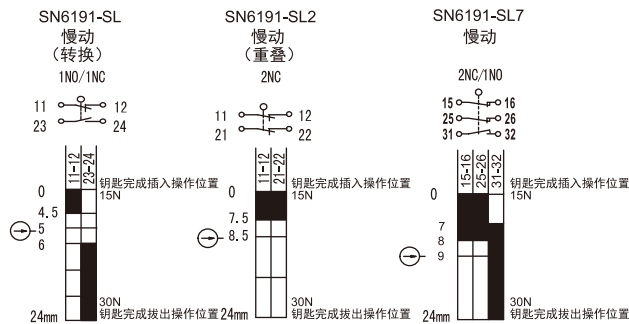
### SND6191



**型号**      **强制开离**

SND6191-SL- _	SL	⊕	慢动	1NO+1NC	BBM
SND6191-SL2- _	SL2	⊕	慢动	2NC	
SND6191-SL7- _	SL7	⊕	慢动	2NC/1NO	

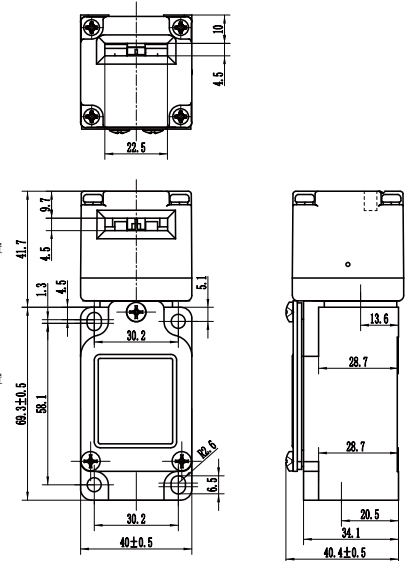
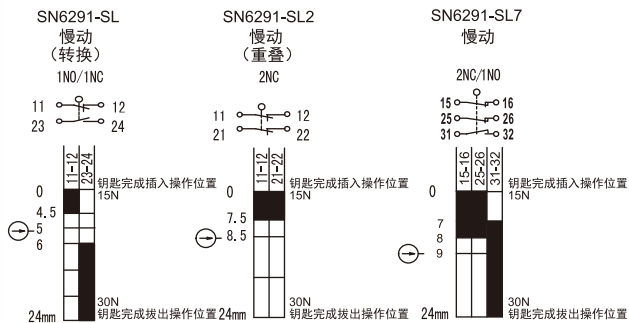
### SN6191 金属壳体, 金属头部



**型号**      **强制开离**

SN6191-SL- _	SL	⊕	慢动	1NO+1NC	BBM
SN6191-SL2- _	SL2	⊕	慢动	2NC	
SN6191-SL7- _	SL7	⊕	慢动	2NC/1NO	

### SN6291 金属壳体, 金属头部



**型号**      **强制开离**

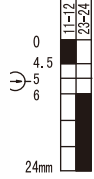
SN6291-SL- _	SL	⊕	慢动	1NO+1NC	BBM
SN6291-SL2- _	SL2	⊕	慢动	2NC	
SN6291-SL7- _	SL7	⊕	慢动	2NC/1NO	

## 安全钥匙开关

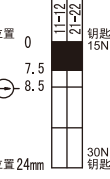
### SN6391 金属壳体, 金属头部



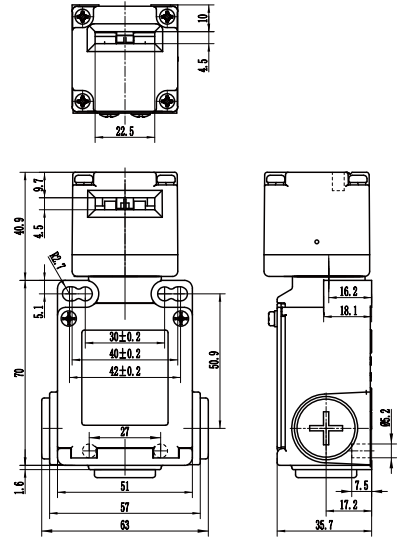
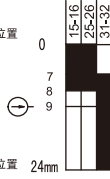
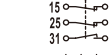
SN6391-SL  
慢动  
(转换)  
1NO/1NC



SN6391-SL2  
慢动  
(重叠)  
2NC



SN6391-SL7  
慢动  
2NC/1NO

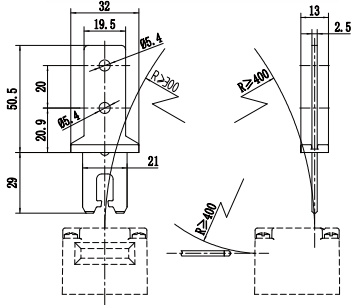


**型号**                      **强制分离**

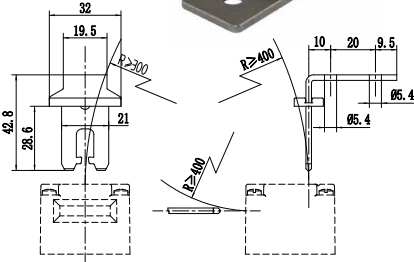
SN6391-SL- _	SL	⊕	慢动	1NO+1NC	BBM
SN6391-SL2- _	SL2	⊕	慢动	2NC	
SN6391-SL7- _	SL7	⊕	慢动	2NC/1NO	

## 安全钥匙开关钥匙

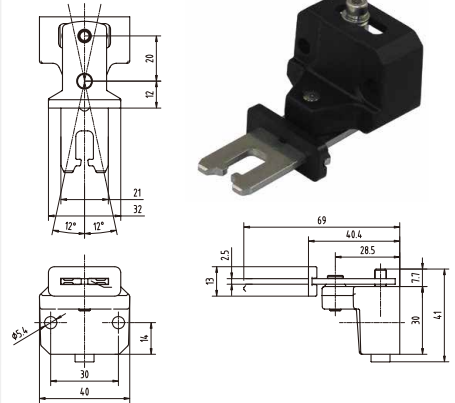
**SN6-K1**



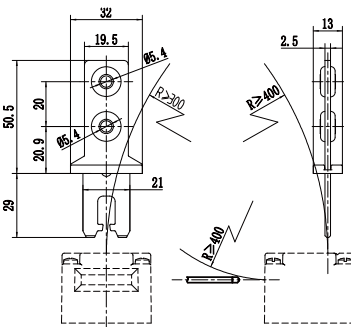
**SN6-K2**



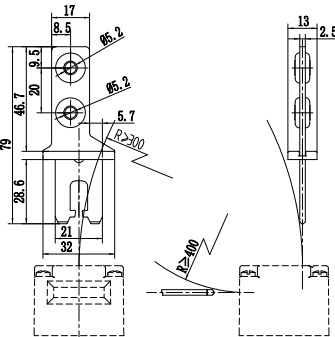
**SN6-K3**



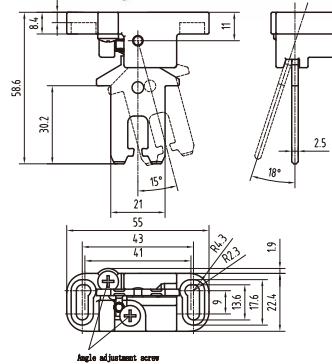
**SN6-K4**



**SN6-K5**



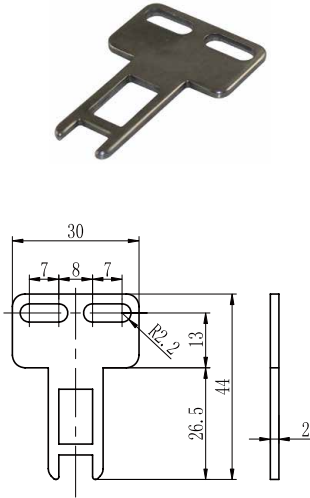
**SN6-K7**



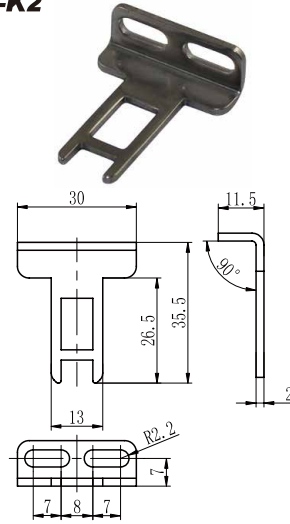
不锈钢材料, 适用于SND6、SN6、SSD6191、SS6191

## 安全钥匙开关钥匙

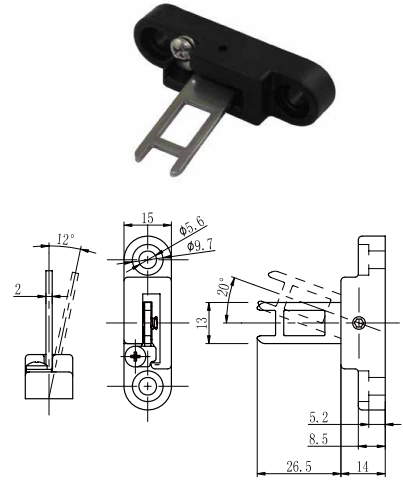
**SND-K1**



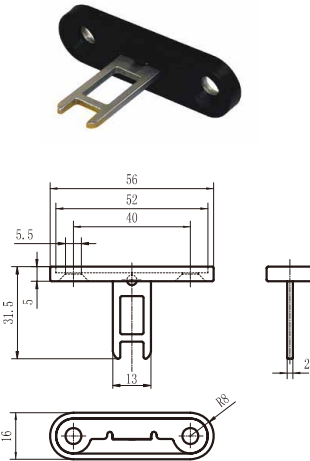
**SND-K2**



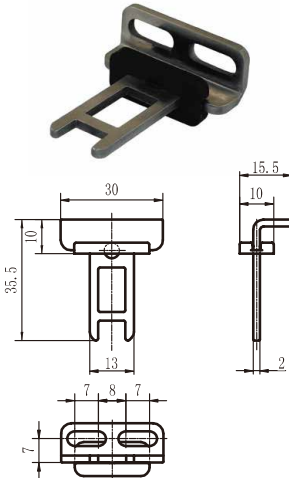
**SND-K3**



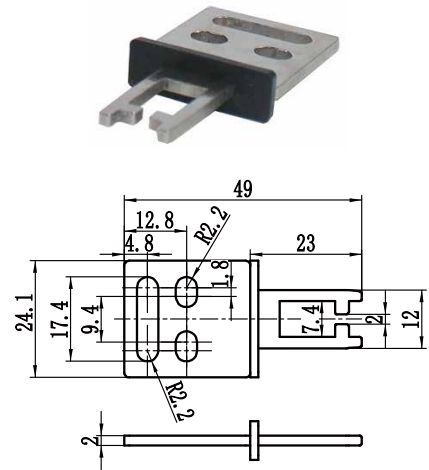
**SND-K4**



**SND-K5**



**SND-K6**



不锈钢材料，适用于SND2、SND4、SMN4

## SM31N 系列门联锁开关 (分体式模块化, IP67)

### 规格

操作频率	机械 120 次/分	电气 30 次/分
绝缘电阻	>100MΩ@500V DC	
接点电阻	<25mΩ (初值)	
额定电压	300V AC (EN60947-5-1)	
额定封闭发热电流	5A	
电气等级	AC15 B300	DC13 R300
耐压值	同级端子间1000VAC 50/60Hz 1分钟 端子对地或对无载金属间2500VAC 50/60Hz 1分钟	
环境温度	-25~+85°C 不结冰	
相对湿度	< 95%	
保护等级	IP67	

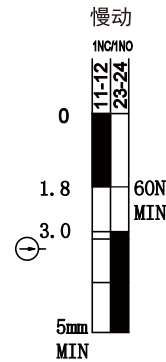


### 选型指南:

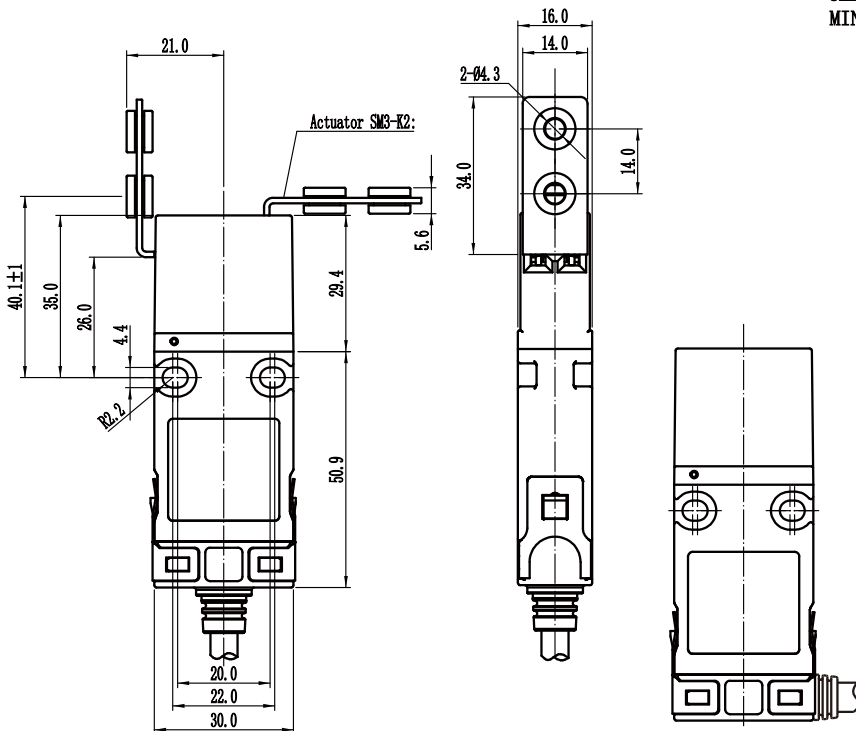
**SM31N-S- 11 - 91 - A2**

<b>11</b>	1NO/1NC
<b>12</b>	1NO/2NC
<b>02</b>	2NC
<b>22</b>	2NO/2NC

<b>A2</b>	侧面2米线缆
<b>B2</b>	底部2米线缆



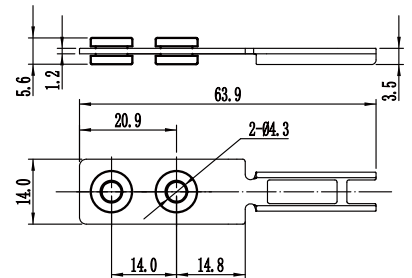
### 尺寸图 (mm)



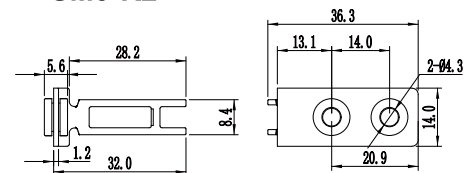
(-B: 线缆底部出线)

(-A: 线缆侧面出线)

### SM3-K1



### SM3-K2



## SND4121 系列(单出线孔)

### 特点:

- 玻璃纤维增强塑料
- 可更换的触点模块, 简单易用
- 电气隔离式触点模块
- 带垫螺丝方便接线
- 常闭触点具有强制离开机构
- 4 × 90° 换位, 全方向头部
- 多种标准引线孔: M20, PG13.5 and 1/2"NPT
- 符合 EN 50047 标准

### 动作特性定义

- OF 动作力
- RF 复位力
- OT 超行程
- TT 总行程
- PT 动作行程 (预行程)
- MD 距差
- OP 动作位置
- PO 绝对离开位置



### 规格

操作速度	0.05mm-2m/s
操作频率	机械 120 次/分 ; 电气 30 次/分
绝缘电阻	>100MΩ@500V DC
接点电阻	<25mΩ (初值)
额定电流/电压	10A/600V AC (EN60947-5-1)
电气等级	AC15 A600 / DC13 Q300
耐压值	同级端子间1000VAC 50/60Hz 1分钟 端子对地或对无载金属间2500VAC 50/60Hz 1分钟
寿命	机械 1 × 10 <sup>7</sup> 次 电气 5 × 10 <sup>5</sup> 次
环境温度	-25~+80°C (-13~176°F) 不结冰
相对湿度	< 95%
重量	50-100g
保护等级	IP67

