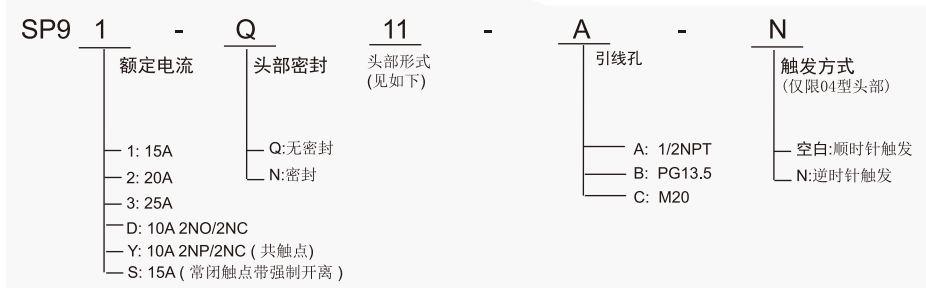


SP9系列封闭式限位开关

特点	动作特性定义
<ul style="list-style-type: none"> • 紧凑而坚固的铝合金外壳 • 接线空间大 • 高精度开关 • 开关动作点重复性高 • 使用寿命长 • 带电负载能力高 	OF 动作力 RF 复位力 OT 超行程 TT 总行程 PT 动作行程 (预行程) MD 距差 OP 动作位置 PO 绝对开离位置

规格	
操作速度	0.02mm-0.5m/s
操作频率	机械: 120次/分 电气: 20次/分
绝缘电阻	>100MΩ@500V DC
接点电阻	<25mΩ (初值)
额定电流电压 (UL file E321073)	SP9D/SP9Y 10A 125/250VAC, 2A 480VAC, 1/2HP 125/250VAC SP9S 15A, 1/2HP 125/250VAC
耐压值	同级端子间1000VAC 50/60Hz 1分钟 端子对地或对无载金属间2500VAC 50/60Hz 1分钟
寿命	机械 1.0 x 10 ⁷ (次) 电气 5 x 10 ⁵ (次)
环境温度	-25~+80°C (-13~176°F)
相对湿度	< 95%
防护等级	IP65/IP60

选型指南:



SP91-N04-A

安装尺寸 单位: mm

SP9_-Q11-A:

Dimensions (mm): 65, 47.2, 24.6, 32.3, 52.3, 49.3, 93.5, 69.7, 13.5, 45, 8.2, 9.6, 46, 19.8, 52.7, 10, 34, 13.5.

Dimensions (inches): 2.56, 1.86, 0.97, 1.27, 2.06, 1.94, 3.68, 2.74, 0.53, 1.77, 0.32, 0.38, 1.81, 0.78, 2.07, 0.39, 1.34, 0.53.

Thread: 1/2-14NPT Thread

动作特性:

SP91:

- OF_{max} 13.3N
- PT_{max} 1.98mm
- OT_{min} 4.78mm
- DT_{max} 0.10mm
- OP 47.2±1.52mm

SP92/SP93:

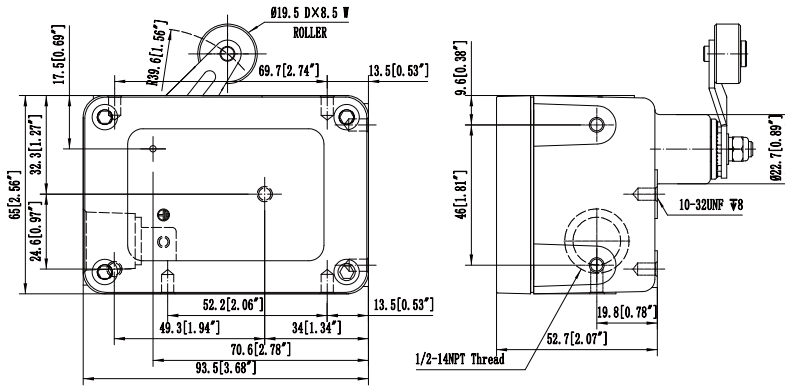
- OF_{max} 8.9N
- PT_{max} 1.27mm
- OT_{min} 3.18mm
- DT_{max} 0.23mm
- OP 46±1.52mm

SP9D/SP9Y:

- OF_{max} 13.3N
- PT_{max} 2.77mm
- OT_{min} 3.58mm
- DT_{max} 1.52mm
- OP 46±1.52mm

SP9系列封闭式限位开关

SP9_-N04-A:



动作特性:

SP91:

- OF_{max} 5.56N
- PT_{max} 8°
- OT_{min} 90°
- DT_{max} 0.25°

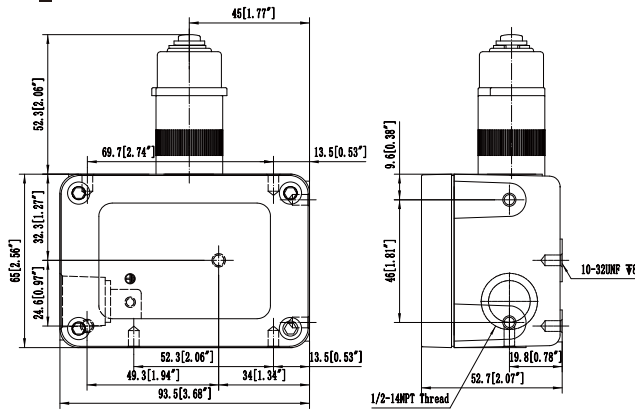
SP92/SP93:

- OF_{max} 8.9N
- PT_{max} 8°
- OT_{min} 25°
- DT_{max} 0.4°

SP9D/SP9Y:

- OF_{max} 6.67N
- PT_{max} 10°
- OT_{min} 25°
- DT_{max} 0.4°

SP9_-N11-A:



动作特性:

SP91:

- OF_{max} 15.5N
- PT_{max} 1.98mm
- OT_{min} 4.78mm
- DT_{max} 0.10mm
- OP 47.2±1.52mm

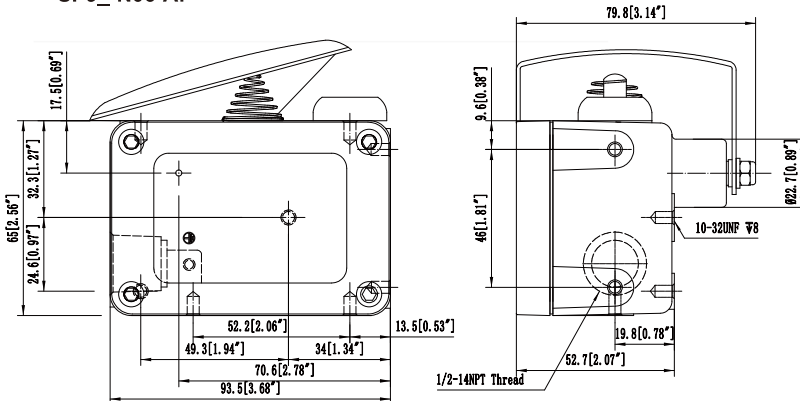
SP92/SP93:

- OF_{max} 11.1N
- PT_{max} 1.27mm
- OT_{min} 3.18mm
- DT_{max} 0.23mm
- OP 46±1.52mm

SP9D/SP9Y:

- OF_{max} 15.5N
- PT_{max} 2.77mm
- OT_{min} 3.58mm
- DT_{max} 1.52mm
- OP 46±1.52mm

SP9_-N06-A:



动作特性:

- OF_{max} 11.1N