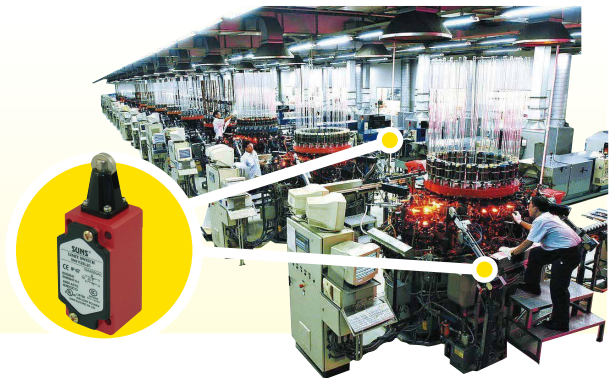


## 安全限位开关

SN6 系列 (金属壳体) 单方向孔出线 EN50041 标准

20多年的专业品质，拥有丰富的现场实际应用经验，为您提供最佳解决方案。



### 特点

- 锌合金压铸本体
- 节约出更多布线空间
- 接地位置和开关接线在同一个平面
- 可更换的触点模块，简单易用
- 带微调螺丝，可以调整动作位置
- 电气隔离式触点模块
- 带垫螺丝方便接线
- 常闭触点具有强制离开功能
- 4 x 90° 换位，全方向头部
- 多种标准引线孔：M20, PG13.5 和 1/2"NPT
- 符合 EN 50041 标准

### 动作特性定义

- OF 动作力
- RF 复位力
- OT 超行程
- TT 总行程
- PT 动作行程 (预行程)
- MD 距差
- OP 动作位置
- PO 绝对离开位置



### 规格

操作速度	0.05mm-2m/s
操作频率	机械 120 次/分；电气 30 次/分
绝缘电阻	>100MΩ@500V DC
接点电阻	<25mΩ (初值)
额定封闭发热电流	10A (EN60947-5-1)
电气等级	UL/cUL Listed (E216958) AC15 A600 / DC13 Q300
耐压值	同级端子间1000VAC 50/60Hz 1分钟 端子对地或对无载金属间2500VAC 50/60Hz 1分钟
寿命	机械 1×10 <sup>7</sup> 次 电气 5×10 <sup>5</sup> 次
环境温度	-25~+80°C (-13~176°F) 不结冰 [可根据需要提供-25~+120°C (-13~248°F)]
相对湿度	< 95%
重量	金属壳体约重400-480g
保护等级	IP67

### 选型指南

SN61 04 - SP -  
本体样式 外触杆形式

- SP: 快动 1NO/1NC
- SPT: 快动 2NO/2NC
- SL: BBM 慢动转换 1NO/1NC
- SL1: MBB 慢动重叠 1NO/1NC
- SL2: 慢动 2NC
- SL3: 慢动 2NO
- SL4: 慢动 3NC
- SL5: 慢动 3NO
- SL6: BBM 慢动转换 2NC/1NO
- SL7: MBB 慢动重叠 2NC/1NO
- SL8: BBM 慢动转换 2NO/1NC
- SL9: MBB 慢动重叠 2NO/1NC

A - R - K (AB) - 24R  
出线 镀金触点 (可选) HLS样式摆臂 (可选) LED指示灯 (可选)

A: 1/2"NPT  
B: PG13.5  
C: M20

空白: 自动复位  
R: 手动复位

注：(AB)型号的HLS摆臂具体样式参见第9-10页。

## 安全限位开关

SN6 系列 (金属壳体) 单方向孔出线 EN50041 标准  
接点形式代码导航



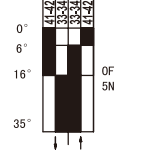
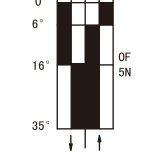
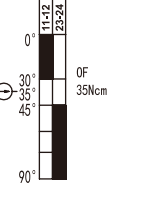
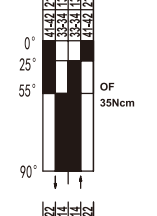
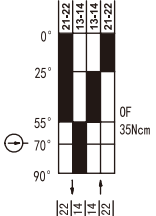
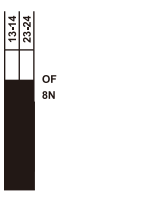
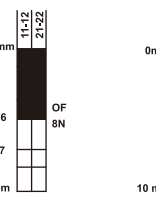
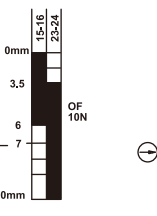
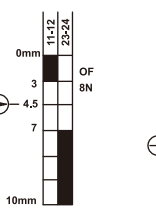
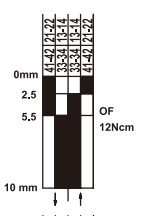
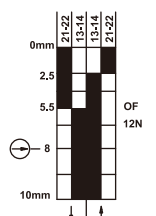
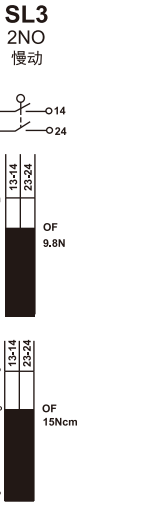
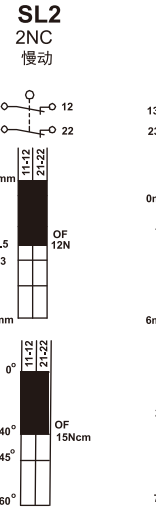
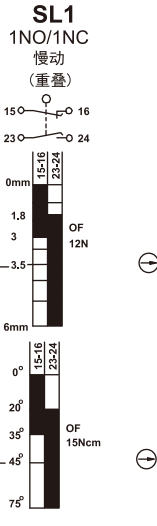
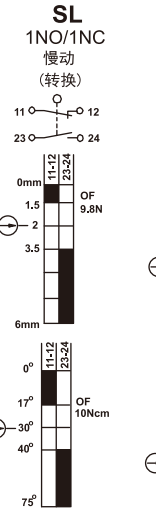
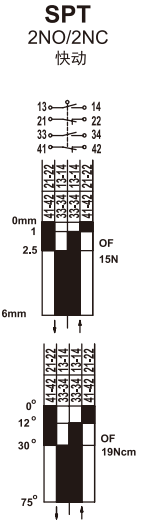
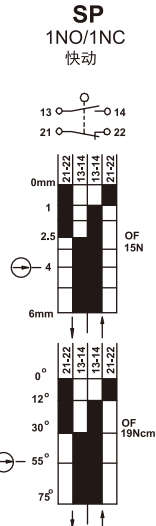
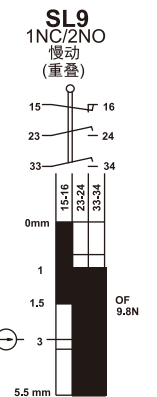
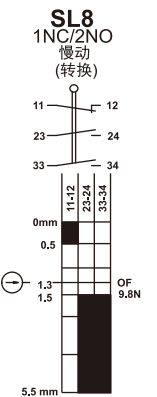
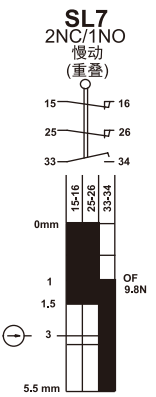
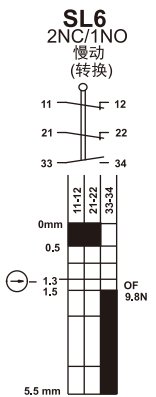
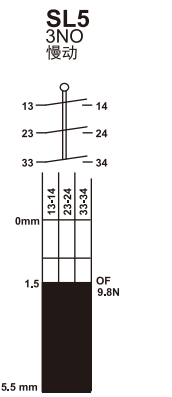
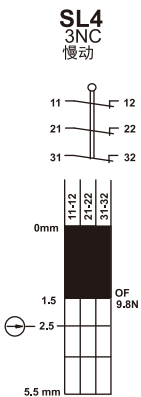
柱塞式  
11, 12, 型头部

摆杆式  
04, 07, 08, 14, 18 型头部

72, 73 型头部

05 型头部

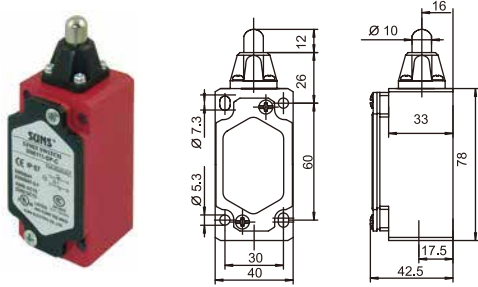
00, 66, 69 型头部



## 安全限位开关

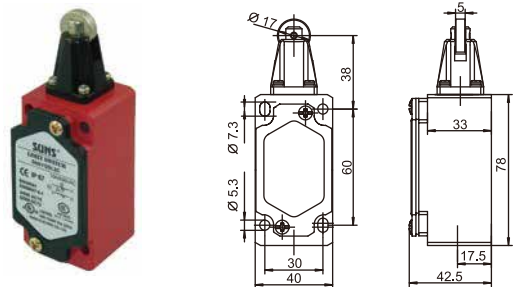
SN6 系列 (金属壳体) 单方向孔出线 EN50041 标准

### SN6111



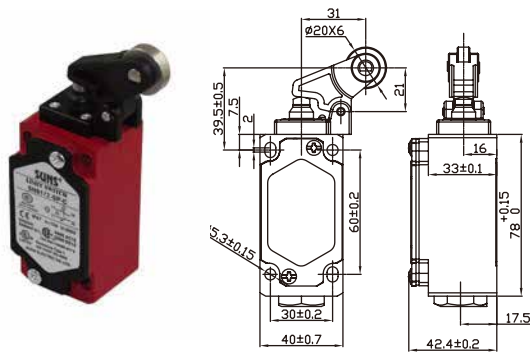
型号	强制开离			
SN6111-SP- _	SP	快动	1NO+1NC	
SN6111-SL- _	SL	慢动	1NO+1NC BBM	
SN6111-SL1- _	SL1	慢动	1NO+1NC MBB	
SN6111-SL2- _	SL2	慢动	2NC	

### SN6112



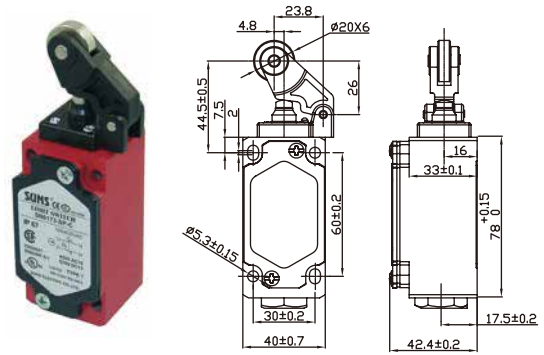
型号	强制开离			
SN6112-SP- _	SP	快动	1NO+1NC	
SN6112-SL- _	SL	慢动	1NO+1NC BBM	
SN6112-SL1- _	SL1	慢动	1NO+1NC MBB	
SN6112-SL2- _	SL2	慢动	2NC	

### SN6172



型号	强制开离			
SN6172-SP- _	SP	快动	1NO+1NC	
SN6172-SL- _	SL	慢动	1NO+1NC BBM	
SN6172-SL1- _	SL1	慢动	1NO+1NC MBB	
SN6172-SL2- _	SL2	慢动	2NC	

### SN6173

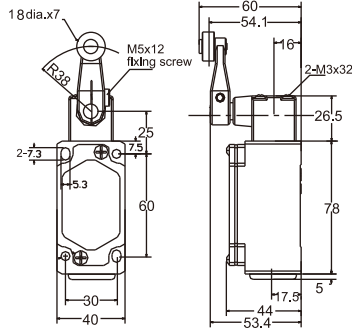


型号	强制开离			
SN6173-SP- _	SP	快动	1NO+1NC	
SN6173-SL- _	SL	慢动	1NO+1NC BBM	
SN6173-SL1- _	SL1	慢动	1NO+1NC MBB	
SN6173-SL2- _	SL2	慢动	2NC	

## 安全限位开关

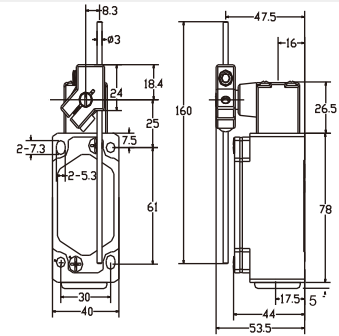
SN6 系列 (金属壳体) 单方向孔出线 EN50041 标准

### SN6104



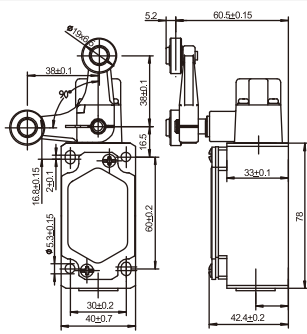
型号	强制开离			
SN6104-SP- _	SP	↔	快动	1NO+1NC
SN6104-SL- _	SL	↔	慢动	1NO+1NC BBM
SN6104-SL1- _	SL1	↔	慢动	1NO+1NC MBB
SN6104-SL2- _	SL2	↔	慢动	2NC

### SN6107



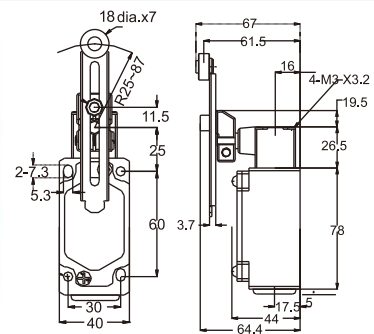
型号	强制开离			
SN6107-SP- _	SP	↔	快动	1NO+1NC
SN6107-SL- _	SL	↔	慢动	1NO+1NC BBM
SN6107-SL1- _	SL1	↔	慢动	1NO+1NC MBB
SN6107-SL2- _	SL2	↔	慢动	2NC

### SN6105



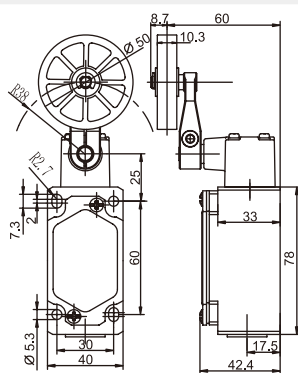
型号	强制开离			
SN6105-SP- _	SP	↔	快动	1NO+1NC
SN6105-SL- _	SL	↔	慢动	1NO+1NC BBM

### SN6108



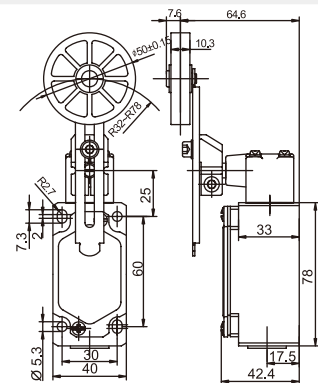
型号	强制开离			
SN6108-SP- _	SP	↔	快动	1NO+1NC
SN6108-SL- _	SL	↔	慢动	1NO+1NC BBM
SN6108-SL1- _	SL1	↔	慢动	1NO+1NC MBB
SN6108-SL2- _	SL2	↔	慢动	2NC

### SN6114



型号	强制开离			
SN6114-SP- _	SP	↔	快动	1NO+1NC
SN6114-SL- _	SL	↔	慢动	1NO+1NC BBM
SN6114-SL1- _	SL1	↔	慢动	1NO+1NC MBB
SN6114-SL2- _	SL2	↔	慢动	2NC

### SN6118

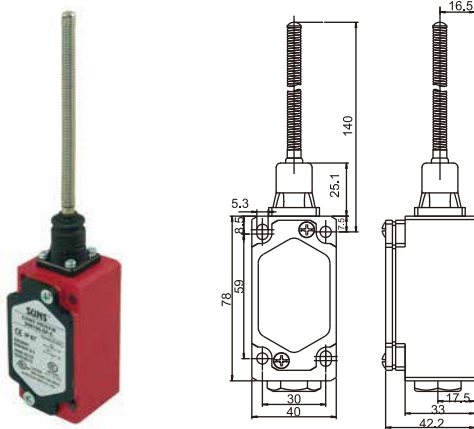


型号	强制开离			
SN6118-SP- _	SP	↔	快动	1NO+1NC
SN6118-SL- _	SL	↔	慢动	1NO+1NC BBM
SN6118-SL1- _	SL1	↔	慢动	1NO+1NC MBB
SN6118-SL2- _	SL2	↔	慢动	2NC

## 安全限位开关

SN6 系列 (金属壳体) 单方向孔出线 EN50041 标准

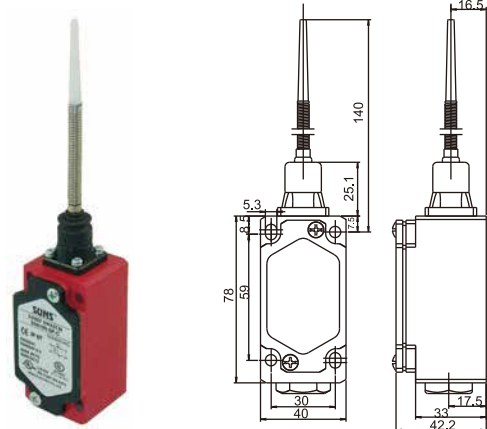
### SN6100



型号

SN6100-SP- \_ SP 快动 1NO+1NC

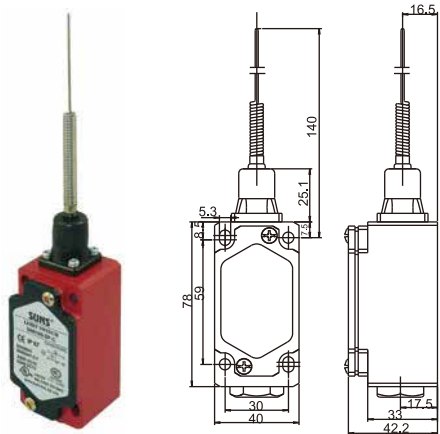
### SN6166



型号

SN6166-SP- \_ SP 快动 1NO+1NC

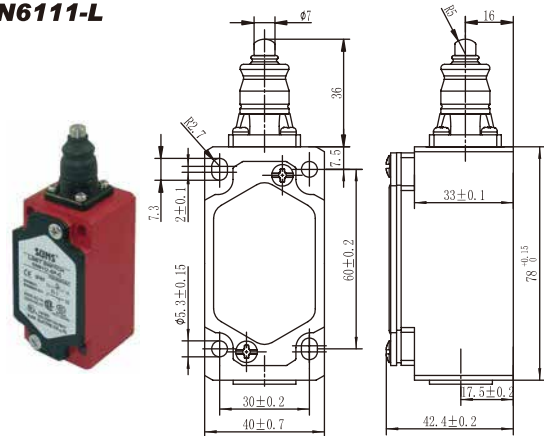
### SN6169



型号

SN6169-SP- \_ SP 快动 1NO+1NC

### SN6111-L

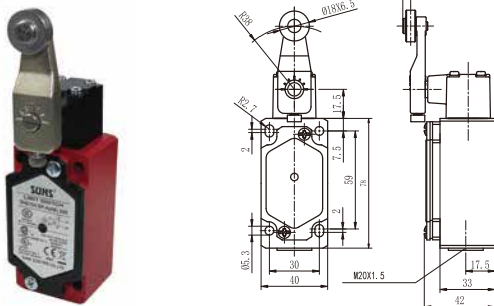


型号

强制开离

SN6111-SP- _L	SP	↻	快动	1NO+1NC
SN6111-SL- _L	SL	↻	慢动	1NO+1NC BBM
SN6111-SL1- _L	SL1	↻	慢动	1NO+1NC MBB
SN6111-SL2- _L	SL2	↻	慢动	2NC

### SN6104(AB) 24R



型号

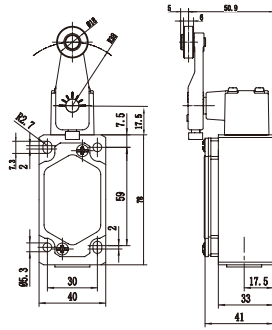
强制开离

SN6104-SP- _(AB) 24R	SP	↻	快动	1NO+1NC
SN6104-SL- _(AB) 24R	SL	↻	慢动	1NO+1NC BBM
SN6104-SL1- _(AB) 24R	SL1	↻	慢动	1NO+1NC MBB
SN6104-SL2- _(AB) 24R	SL2	↻	慢动	2NC

## 安全限位开关

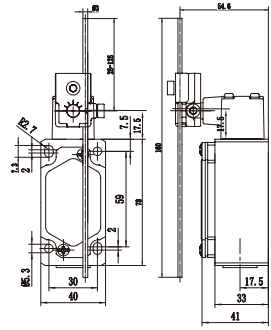
SN6 系列 (金属壳体) 单方向孔出线 EN50041 标准

### SN6104(AB)



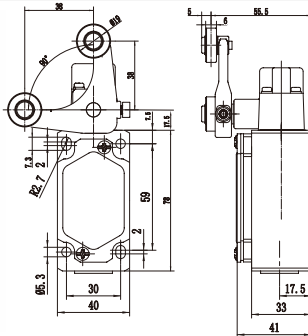
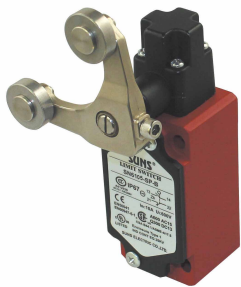
型号	强制开离			
SN6104-SP-_(AB)	SP	⊕	快动	1NO+1NC
SN6104-SL-_(AB)	SL	⊕	慢动	1NO+1NC BBM
SN6104-SL1-_(AB)	SL1	⊕	慢动	1NO+1NC MBB
SN6104-SL2-_(AB)	SL2	⊕	慢动	2NC

### SN6107(AB)



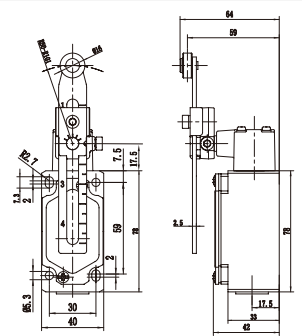
型号	强制开离			
SN6107-SP-_(AB)	SP	⊕	快动	1NO+1NC
SN6107-SL-_(AB)	SL	⊕	慢动	1NO+1NC BBM
SN6107-SL1-_(AB)	SL1	⊕	慢动	1NO+1NC MBB
SN6107-SL2-_(AB)	SL2	⊕	慢动	2NC

### SN6105(AB)



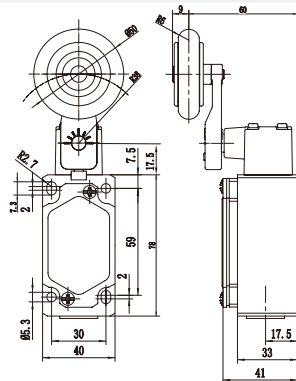
型号	强制开离			
SN6105-SP-_(AB)	SP	⊕	快动	1NO+1NC
SN6105-SL-_(AB)	SL	⊕	慢动	1NO+1NC BBM

### SN6108(AB)



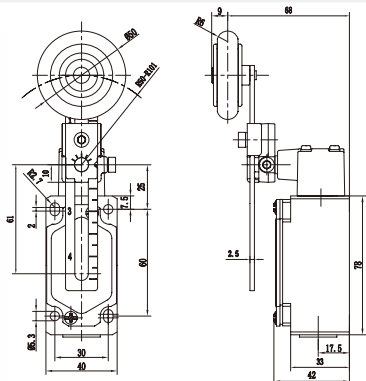
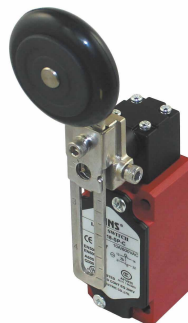
型号	强制开离			
SN6108-SP-_(AB)	SP	⊕	快动	1NO+1NC
SN6108-SL-_(AB)	SL	⊕	慢动	1NO+1NC BBM
SN6108-SL1-_(AB)	SL1	⊕	慢动	1NO+1NC MBB
SN6108-SL2-_(AB)	SL2	⊕	慢动	2NC

### SN6114(AB)



型号	强制开离			
SN6114-SP-_(AB)	SP	⊕	快动	1NO+1NC
SN6114-SL-_(AB)	SL	⊕	慢动	1NO+1NC BBM
SN6114-SL1-_(AB)	SL1	⊕	慢动	1NO+1NC MBB
SN6114-SL2-_(AB)	SL2	⊕	慢动	2NC

### SN6118(AB)



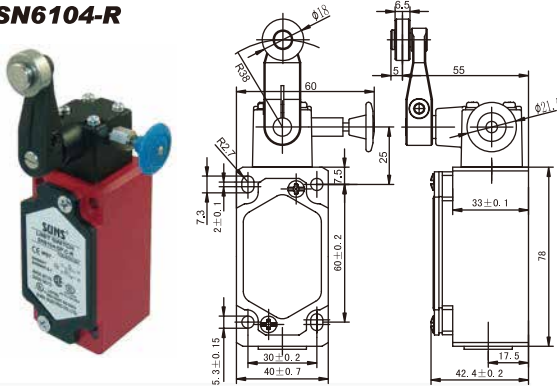
型号	强制开离			
SN6118-SP-_(AB)	SP	⊕	快动	1NO+1NC
SN6118-SL-_(AB)	SL	⊕	慢动	1NO+1NC BBM
SN6118-SL1-_(AB)	SL1	⊕	慢动	1NO+1NC MBB
SN6118-SL2-_(AB)	SL2	⊕	慢动	2NC



## 安全限位开关

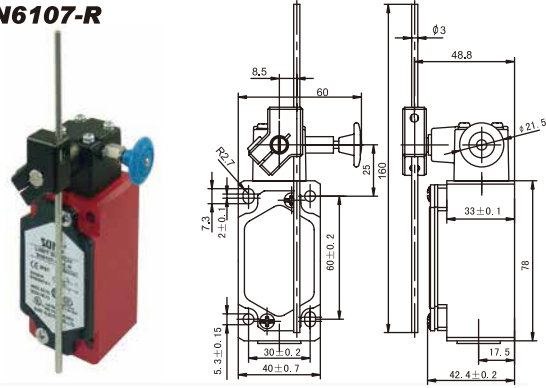
SN6 系列带手动复位 (金属壳体) 单方向孔出线 EN50041 标准

### SN6104-R



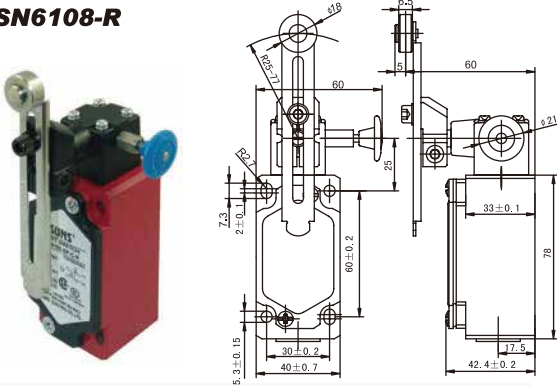
型号	强制开离			
SN6104-SP- _R	SP	⊕	快动	1NO+1NC
SN6104-SL- _R	SL	⊕	慢动	1NO+1NC BBM
SN6104-SL1- _R	SL1	⊕	慢动	1NO+1NC MBB
SN6104-SL2- _R	SL2	⊕	慢动	2NC

### SN6107-R



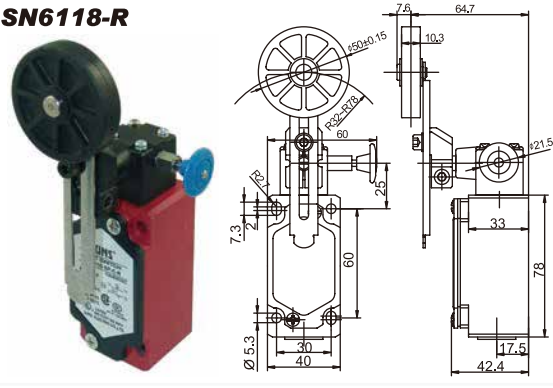
型号	强制开离			
SN6107-SP- _R	SP	⊕	快动	1NO+1NC
SN6107-SL- _R	SL	⊕	慢动	1NO+1NC BBM
SN6107-SL1- _R	SL1	⊕	慢动	1NO+1NC MBB
SN6107-SL2- _R	SL2	⊕	慢动	2NC

### SN6108-R



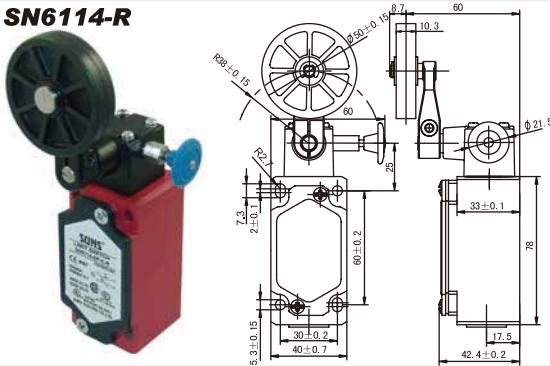
型号	强制开离			
SN6108-SP- _R	SP	⊕	快动	1NO+1NC
SN6108-SL- _R	SL	⊕	慢动	1NO+1NC BBM
SN6108-SL1- _R	SL1	⊕	慢动	1NO+1NC MBB
SN6108-SL2- _R	SL2	⊕	慢动	2NC

### SN6118-R



型号	强制开离			
SN6118-SP- _R	SP	⊕	快动	1NO+1NC
SN6118-SL- _R	SL	⊕	慢动	1NO+1NC BBM
SN6118-SL1- _R	SL1	⊕	慢动	1NO+1NC MBB
SN6118-SL2- _R	SL2	⊕	慢动	2NC

### SN6114-R

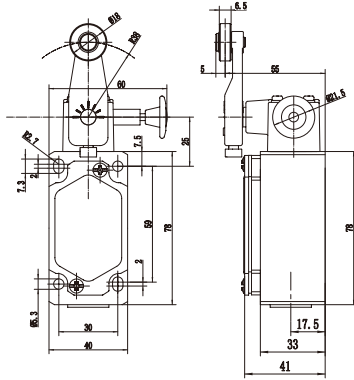


型号	强制开离			
SN6114-SP- _R	SP	⊕	快动	1NO+1NC
SN6114-SL- _R	SL	⊕	慢动	1NO+1NC BBM
SN6114-SL1- _R	SL1	⊕	慢动	1NO+1NC MBB
SN6114-SL2- _R	SL2	⊕	慢动	2NC

## 安全限位开关

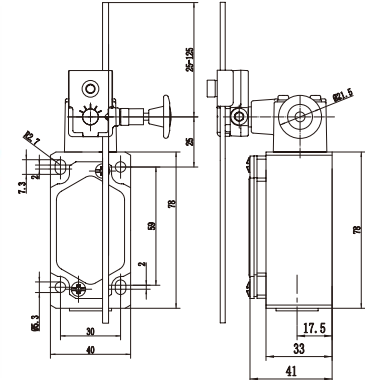
SN6 系列带手动复位 (金属壳体) 单方向孔出线 EN50041 标准

### SN6104-R(AB)



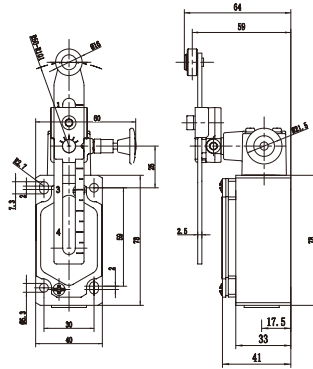
型号	强制开离			
SN6104-SP- _R(AB)	SP	⊕	快动	1NO+1NC
SN6104-SL- _R(AB)	SL	⊕	慢动	1NO+1NC BBM
SN6104-SL1- _R(AB)	SL1	⊕	慢动	1NO+1NC MBB
SN6104-SL2- _R(AB)	SL2	⊕	慢动	2NC

### SN6107-R(AB)



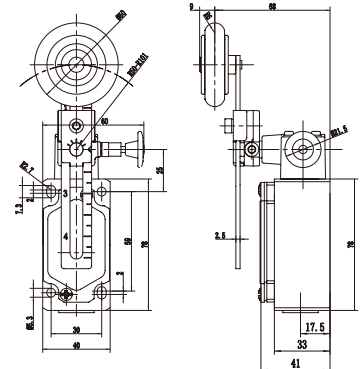
型号	强制开离			
SN6107-SP- _R(AB)	SP	⊕	快动	1NO+1NC
SN6107-SL- _R(AB)	SL	⊕	慢动	1NO+1NC BBM
SN6107-SL1- _R(AB)	SL1	⊕	慢动	1NO+1NC MBB
SN6107-SL2- _R(AB)	SL2	⊕	慢动	2NC

### SN6108-R(AB)



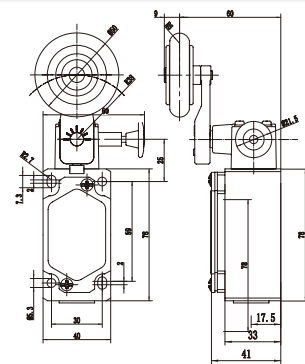
型号	强制开离			
SN6108-SP- _R(AB)	SP	⊕	快动	1NO+1NC
SN6108-SL- _R(AB)	SL	⊕	慢动	1NO+1NC BBM
SN6108-SL1- _R(AB)	SL1	⊕	慢动	1NO+1NC MBB
SN6108-SL2- _R(AB)	SL2	⊕	慢动	2NC

### SN6118-R(AB)



型号	强制开离			
SN6118-SP- _R(AB)	SP	⊕	快动	1NO+1NC
SN6118-SL- _R(AB)	SL	⊕	慢动	1NO+1NC BBM
SN6118-SL1- _R(AB)	SL1	⊕	慢动	1NO+1NC MBB
SN6118-SL2- _R(AB)	SL2	⊕	慢动	2NC

### SN6114-R(AB)



型号	强制开离			
SN6114-SP- _R(AB)	SP	⊕	快动	1NO+1NC
SN6114-SL- _R(AB)	SL	⊕	慢动	1NO+1NC BBM
SN6114-SL1- _R(AB)	SL1	⊕	慢动	1NO+1NC MBB
SN6114-SL2- _R(AB)	SL2	⊕	慢动	2NC



## 摆臂 (适用于SN61, SN62, SND61, SN63系列)



### 铝铸件滚轮摆臂

需要尼龙材料: 在型号后面加 -P

摆臂长度 in. (mm)	滚轮直径 in. (mm)	滚轮厚度 in. (mm)	订货型号
1.38 (35)	0.75 (19)	0.25 (6.3)	H-04B1(AB)
		0.63 (16)	H-04B2(AB)
	0.63 (16)	0.25 (6.3)	H-04B3(AB)
		0.63 (16)	H-04B4(AB)
1.5 (38)	1 (25.4)	0.63 (16)	H-04B5(AB)
		0.25 (6.3)	H-04C1(AB)
		0.63 (16)	H-04C2(AB)
	0.63 (16)	0.25 (6.3)	H-04C3(AB)
		0.63 (16)	H-04C4(AB)
		1 (25.4)	H-04C5(AB)
2 (51)	0.75 (19)	1.97(50)	H-4C5(AB)
		0.25 (6.3)	H-04D1(AB)
	0.63 (16)	0.63 (16)	H-04D2(AB)
		0.25 (6.3)	H-04D3(AB)
2.5 (63.5)	0.75 (19)	0.63 (16)	H-04D4(AB)
		0.25 (6.3)	H-04E1(AB)
	0.63 (16)	0.63 (16)	H-04E2(AB)
		0.25 (6.3)	H-04E3(AB)
3 (76)	0.75 (19)	0.63 (16)	H-04E4(AB)
		0.25 (6.3)	H-04F1(AB)
	0.63 (16)	0.63 (16)	H-04F2(AB)
		0.25 (6.3)	H-04F3(AB)
	0.63 (16)	0.25 (6.3)	H-04F4(AB)

\*安装孔到滚轮中心距离



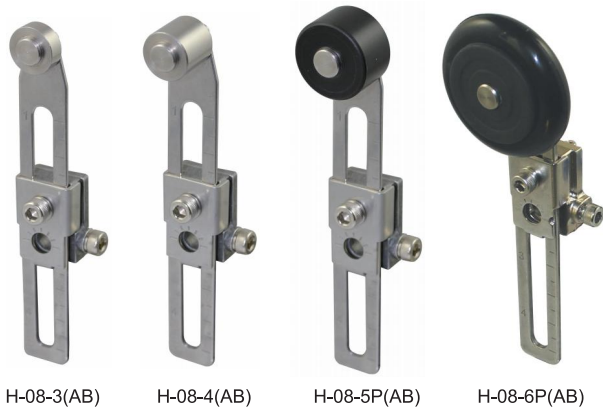
### 90° 双滚轮 (羊角式)

需要尼龙材料: 在型号后面加 -P

摆臂长度 in. (mm)	滚轮			订货型号
	滚轮位置	滚轮直径 in. (mm)	滚轮厚度 in. (mm)	
1.5 (38)	两滚轮在同侧	0.75 (19)	0.25 (6.3)	H-05-1(AB)
		0.63 (16)	0.25 (6.3)	H-05-3(AB)
	右滚轮在对侧	0.75 (19)	0.25 (6.3)	H-05-1RH(AB)
		0.63 (16)	0.25 (6.3)	H-05-3RH(AB)
	左滚轮在对侧	0.75 (19)	0.25 (6.3)	H-05-1LH(AB)
		0.63 (16)	0.25 (6.3)	H-05-3LH(AB)

\*安装孔到滚轮中心距离

### 金属轮可调摆臂



摆臂长度 in. (mm)	滚轮直径 in. (mm)	滚轮厚度 in. (mm)	订货型号
不可折弯, 可调范围: 22-101mm	0.63 (16)	0.25 (6.3)	H-08-3(AB)
	0.63 (16)	0.63 (16)	H-08-4(AB)
	0.75(19)	0.25(6.3)	H-08-5(AB)
用户可折弯, 可调范围: 22-101mm	0.63 (16)	0.25 (6.3)	H-08B-3(AB)
	0.63 (16)	0.63 (16)	H-08B-4(AB)
	0.75(19)	0.25(6.3)	H-08B-5(AB)

### 塑料轮可调摆臂

摆臂长度 in. (mm)	滚轮直径 in. (mm)	滚轮厚度 in. (mm)	订货型号
不可折弯, 可调范围: 22-101mm	0.63 (16)	0.25 (6.3)	H-08-3P(AB)
	1 (25.4)	0.63 (16)	H-08-5P(AB)
	0.75(19)	0.25(6.3)	H-08-7P(AB)
用户可折弯, 可调范围: 22-101mm	0.63 (16)	0.25 (6.3)	H-08B-3P(AB)
	1.0 (25.4)	0.63 (16)	H-08B-5P(AB)
	2 (51)	0.25 (6.3)	H-08B-6P(AB)

\*安装孔到滚轮中心距离

## 摆臂 (适用于SN61, SN62, SND61, SN63系列)



H-06(AB)/H-09(AB)

H-07-10(AB)

H-07P-12(AB)

H-07-S-12(AB)

### 棒类摆臂

说明	长度 in. (mm)	订货型号
不锈钢杆	10 (254)	<b>H-07-10(AB)</b>
钢制盘簧杆	12 (304)	<b>H-07S-12(AB)</b>
钢盘簧聚甲醛树脂杆	12 (304)	<b>H-07P-12(AB)</b>
环型聚甲醛树脂棒	6.3 (160)	<b>H-06(AB)</b>
环型聚甲醛树脂棒	9 (228)	<b>H-09(AB)</b>