

安全限位开关 (金属壳体) SN62 系列

SUNS 产品能帮助工厂更有效的运行，更智能使自动化更有成效。



特点

- 铝合金压铸本体
- 接地位置和开关接线在同一个平面
- 可更换的触点模块，简单易用
- 电气隔离式触点模块
- 带垫螺丝方便接线
- 常闭触点具有强制开离功能
- 4 x 90° 换位，全方向头部
- 多种标准引线孔：M20, PG13.5 and 1/2"NPT

动作特性定义

- OF 动作力
- RF 复位力
- OT 超行程
- TT 总行程
- PT 动作行程（预行程）
- MD 距差
- OP 动作位置
- PO 绝对开离位置



规格

操作速度	0.05mm-2m/s
操作频率	机械 120 次/分；电气 30 次/分
绝缘电阻	>100MΩ@500V DC
接点电阻	<25mΩ (初值)
额定电流/电压	10A/600V AC (EN60947-5-1)
电气等级	UL/cUL Listed (E216958) AC15 A600 / DC13 Q300
耐压值	同级端子间1000VAC 50/60Hz 1分钟 端子对地或对无载金属间2500VAC 50/60Hz 1分钟
寿命	机械 1×10 ⁷ 次 电气 5×10 ⁵ 次
环境温度	-25~+80°C (-13~176°F) 不结冰
相对湿度	< 95%
重量	金属壳体约重220-300g
保护等级	IP67

选型指南

SN62

本体样式

04

外触杆形式

SP

- SP: 快动 1NO/1NC
- SPT: 快动 2NO/2NC
- SL: BMB 慢动转换 1NO/1NC
- SL1: MBB 慢动重叠 1NO/1NC
- SL2: 慢动 2NC
- SL3: 慢动 2NO
- SL4: 慢动 3NC
- SL5: 慢动 3NO
- SL6: BMB 慢动转换 2NC/1NO
- SL7: MBB 慢动重叠 2NC/1NO
- SL8: BMB 慢动转换 2NO/1NC
- SL9: MBB 慢动重叠 2NO/1NC

C

出线

- A: 1/2"NPT
- B: PG13.5
- C: M20

R

(AB)

铝合金摆臂(可选)

- 空白: 自动复位
- R: 手动复位

注：(AB) 型号的铝合金摆臂具体样式参见第9-10页。

安全限位开关 (金属壳体) SN62 系列 接点形式代码导航



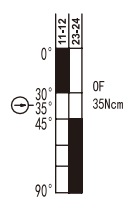
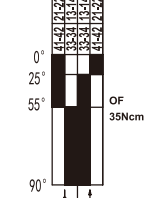
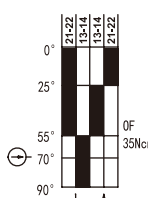
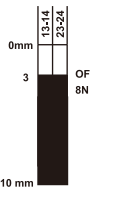
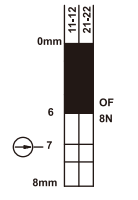
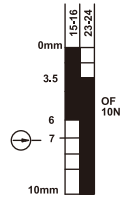
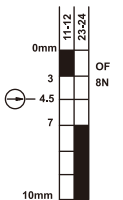
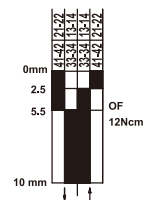
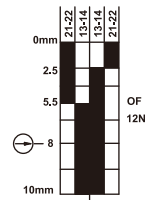
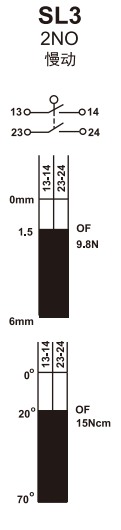
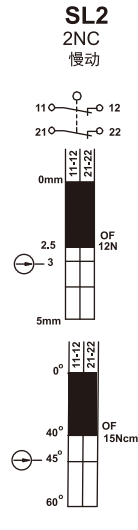
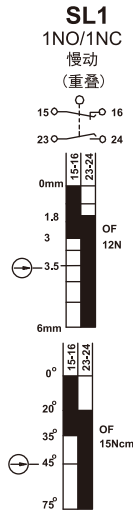
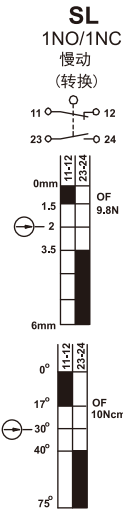
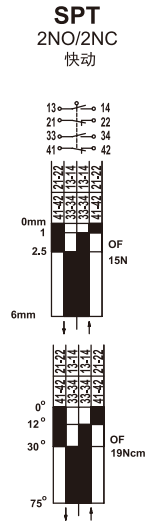
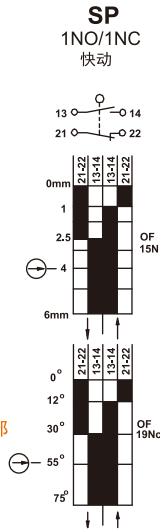
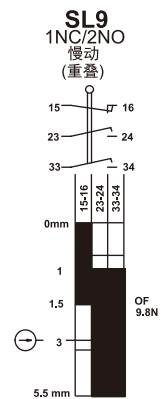
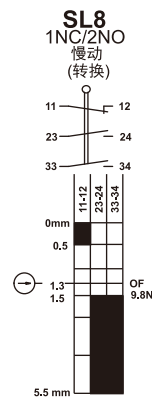
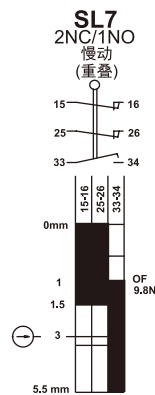
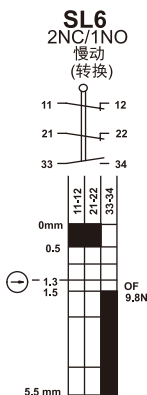
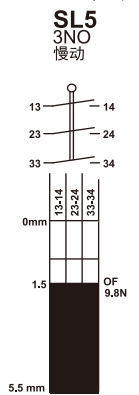
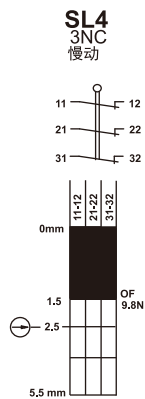
柱塞式
11, 12 型头部

摆杆式
04, 07, 08, 14, 18, 09 型头部

72, 73 型头部

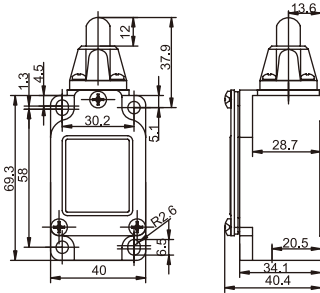
05 型头部

00, 66, 69 型头部



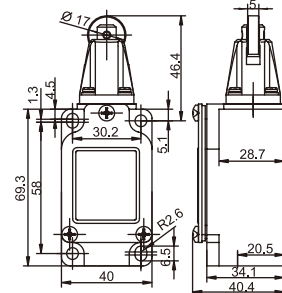
安全限位开关 (金属壳体) SN62 系列

SN6211



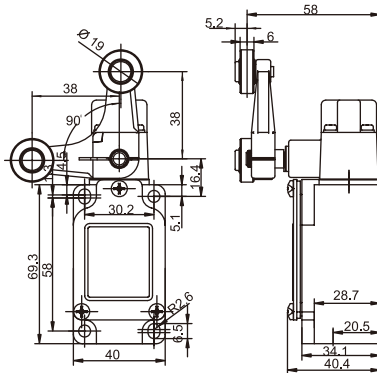
型号	强制开离			
SN6211-SP- _	SP	快动	1NO+1NC	
SN6211-SL- _	SL	慢动	1NO+1NC	BBM
SN6211-SL1- _	SL1	慢动	1NO+1NC	MBB
SN6211-SL2- _	SL2	慢动	2NC	

SN6212



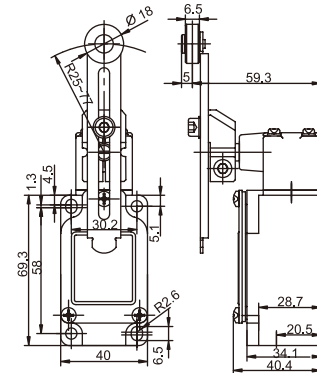
型号	强制开离			
SN6212-SP- _	SP	快动	1NO+1NC	
SN6212-SL- _	SL	慢动	1NO+1NC	BBM
SN6212-SL1- _	SL1	慢动	1NO+1NC	MBB
SN6212-SL2- _	SL2	慢动	2NC	

SN6205



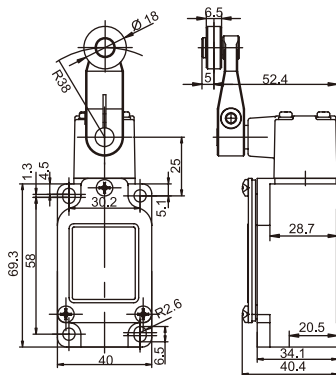
型号	强制开离			
SN6205-SP- _	SP	快动	1NO+1NC	
SN6205-SL- _	SL	慢动	1NO+1NC	BBM

SN6208



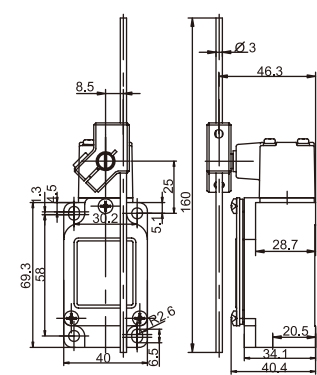
型号	强制开离			
SN6208-SP- _	SP	快动	1NO+1NC	
SN6208-SL- _	SL	慢动	1NO+1NC	BBM
SN6208-SL1- _	SL1	慢动	1NO+1NC	MBB
SN6208-SL2- _	SL2	慢动	2NC	

SN6204



型号	强制开离			
SN6204-SP- _	SP	快动	1NO+1NC	
SN6204-SL- _	SL	慢动	1NO+1NC	BBM
SN6204-SL1- _	SL1	慢动	1NO+1NC	MBB
SN6204-SL2- _	SL2	慢动	2NC	

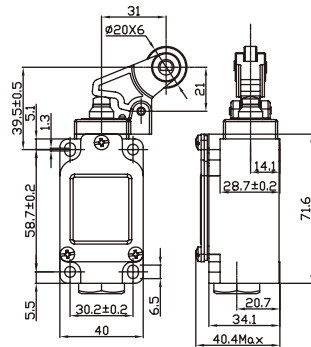
SN6207



型号	强制开离			
SN6207-SP- _	SP	快动	1NO+1NC	
SN6207-SL- _	SL	慢动	1NO+1NC	BBM
SN6207-SL1- _	SL1	慢动	1NO+1NC	MBB
SN6207-SL2- _	SL2	慢动	2NC	

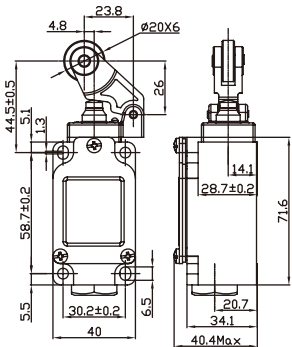
安全限位开关 (金属壳体) SN62 系列

SN6272



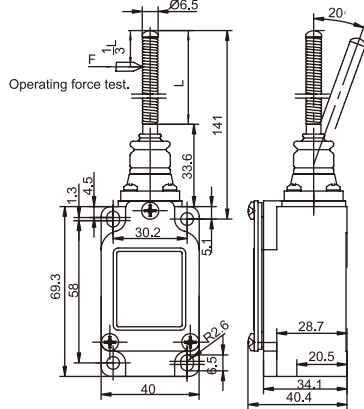
型号	强制开离			
SN6272-SP- _	SP	↻	快动	1NO+1NC
SN6272-SL- _	SL	↻	慢动	1NO+1NC BBM
SN6272-SL1- _	SL1	↻	慢动	1NO+1NC MBB
SN6272-SL2- _	SL2	↻	慢动	2NC

SN6273



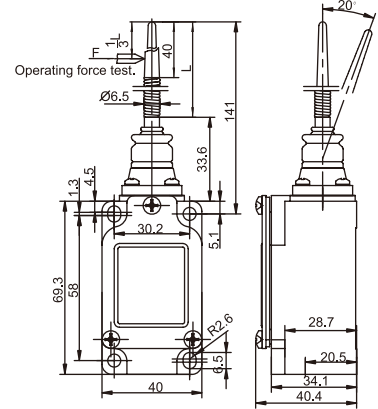
型号	强制开离			
SN6273-SP- _	SP	↻	快动	1NO+1NC
SN6273-SL- _	SL	↻	慢动	1NO+1NC BBM
SN6273-SL1- _	SL1	↻	慢动	1NO+1NC MBB
SN6273-SL2- _	SL2	↻	慢动	2NC

SN6200



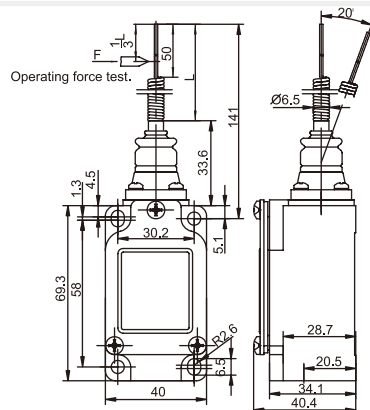
型号				
SN6200-SP- _	SP		快动	1NO+1NC

SN6266



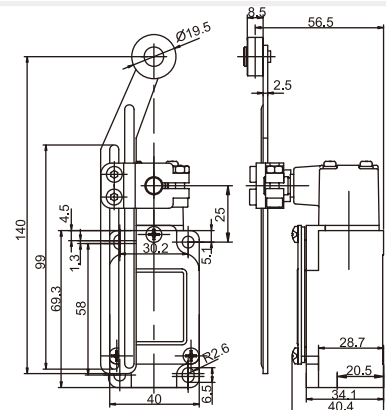
型号				
SN6266-SP- _	SP		快动	1NO+1NC

SN6269



型号				
SN6269-SP- _	SP		快动	1NO+1NC

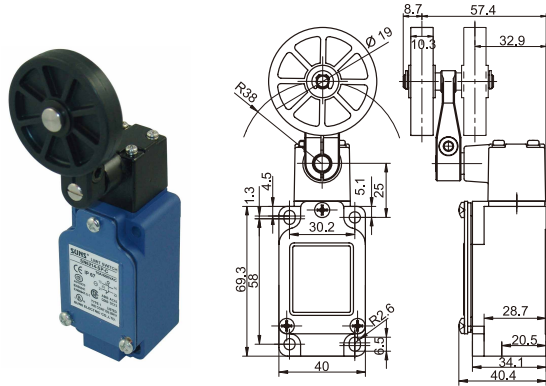
SN6209



型号	强制开离			
SN6209-SP- _	SP	↻	快动	1NO+1NC
SN6209-SL- _	SL	↻	慢动	1NO+1NC BBM
SN6209-SL1- _	SL1	↻	慢动	1NO+1NC MBB
SN6209-SL2- _	SL2	↻	慢动	2NC

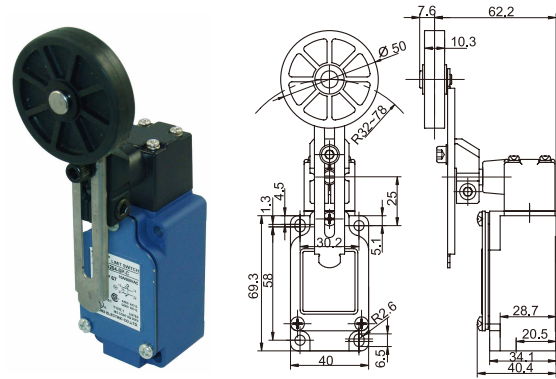
安全限位开关 (金属壳体) SN62 系列

SN6214



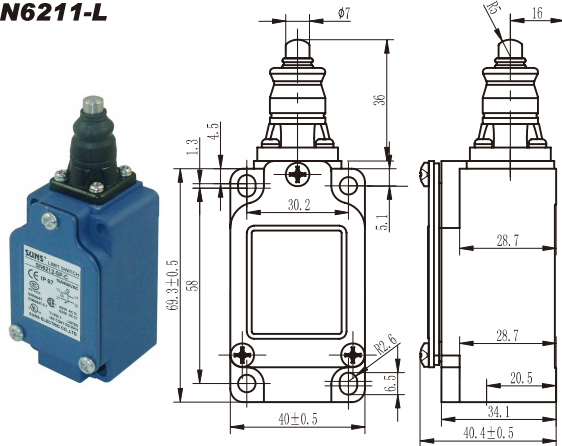
型号	强制开离			
SN6214-SP- _	SP	⊕	快动	1NO+1NC
SN6214-SL- _	SL	⊕	慢动	1NO+1NC BBM
SN6214-SL1- _	SL1	⊕	慢动	1NO+1NC MBB
SN6214-SL2- _	SL2	⊕	慢动	2NC

SN6218



型号	强制开离			
SN6218-SP- _	SP	⊕	快动	1NO+1NC
SN6218-SL- _	SL	⊕	慢动	1NO+1NC BBM
SN6218-SL1- _	SL1	⊕	慢动	1NO+1NC MBB
SN6218-SL2- _	SL2	⊕	慢动	2NC

SN6211-L



型号	强制开离			
SN6211-SP- _L	SP	⊕	快动	1NO+1NC
SN6211-SL- _L	SL	⊕	慢动	1NO+1NC BBM
SN6211-SL1- _L	SL1	⊕	慢动	1NO+1NC MBB
SN6211-SL2- _L	SL2	⊕	慢动	2NC

摆臂 (适用于SN61, SN62, SND61, SN63系列)



铝铸件滚轮摆臂

需要尼龙材料: 在型号后面加 -P

摆臂长度 in. (mm)	滚轮直径 in. (mm)	滚轮厚度 in. (mm)	订货型号
1.38 (35)	0.75 (19)	0.25 (6.3)	H-04B1(AB)
		0.63 (16)	H-04B2(AB)
	0.63 (16)	0.25 (6.3)	H-04B3(AB)
		0.63 (16)	H-04B4(AB)
1.5 (38)	1 (25.4)	0.63 (16)	H-04B5(AB)
		0.25 (6.3)	H-04C1(AB)
		0.63 (16)	H-04C2(AB)
	0.63 (16)	0.25 (6.3)	H-04C3(AB)
		0.63 (16)	H-04C4(AB)
		1 (25.4)	H-04C5(AB)
2 (51)	0.75 (19)	1.97(50)	H-4C5(AB)
		0.25 (6.3)	H-04D1(AB)
	0.63 (16)	0.63 (16)	H-04D2(AB)
		0.25 (6.3)	H-04D3(AB)
2.5 (63.5)	0.63 (16)	0.63 (16)	H-04D4(AB)
		0.25 (6.3)	H-04E1(AB)
	0.75 (19)	0.63 (16)	H-04E2(AB)
		0.25 (6.3)	H-04E3(AB)
3 (76)	0.63 (16)	0.63 (16)	H-04E4(AB)
		0.25 (6.3)	H-04F1(AB)
	0.75 (19)	0.63 (16)	H-04F2(AB)
		0.25 (6.3)	H-04F3(AB)
0.63 (16)	0.63 (16)	H-04F4(AB)	
	0.25 (6.3)	H-04F4(AB)	

*安装孔到滚轮中心距离



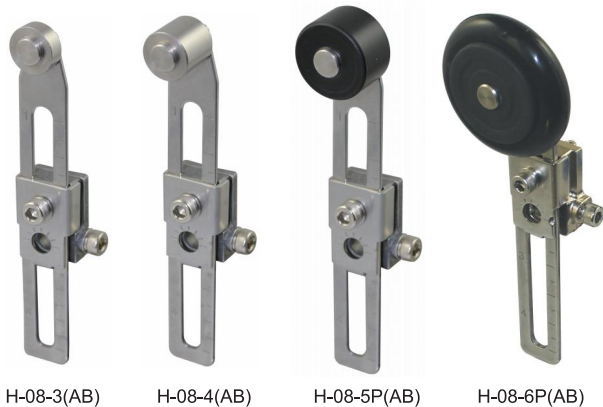
90° 双滚轮 (羊角式)

需要尼龙材料: 在型号后面加 -P

摆臂长度 in. (mm)	滚轮			订货型号
	滚轮位置	滚轮直径 in. (mm)	滚轮厚度 in. (mm)	
1.5 (38)	两滚轮在同侧	0.75 (19)	0.25 (6.3)	H-05-1(AB)
		0.63 (16)	0.25 (6.3)	H-05-3(AB)
	右滚轮在对侧	0.75 (19)	0.25 (6.3)	H-05-1RH(AB)
		0.63 (16)	0.25 (6.3)	H-05-3RH(AB)
	左滚轮在对侧	0.75 (19)	0.25 (6.3)	H-05-1LH(AB)
		0.63 (16)	0.25 (6.3)	H-05-3LH(AB)

*安装孔到滚轮中心距离

金属轮可调摆臂



摆臂长度 in. (mm)	滚轮直径 in. (mm)	滚轮厚度 in. (mm)	订货型号
不可折弯, 可调范围: 22-101mm	0.63 (16)	0.25 (6.3)	H-08-3(AB)
	0.63 (16)	0.63 (16)	H-08-4(AB)
	0.75(19)	0.25(6.3)	H-08-5(AB)
用户可折弯, 可调范围: 22-101mm	0.63 (16)	0.25 (6.3)	H-08B-3(AB)
	0.63 (16)	0.63 (16)	H-08B-4(AB)
	0.75(19)	0.25(6.3)	H-08B-5(AB)

塑料轮可调摆臂

摆臂长度 in. (mm)	滚轮直径 in. (mm)	滚轮厚度 in. (mm)	订货型号
不可折弯, 可调范围: 22-101mm	0.63 (16)	0.25 (6.3)	H-08-3P(AB)
	1 (25.4)	0.63 (16)	H-08-5P(AB)
	0.75(19)	0.25(6.3)	H-08-7P(AB)
用户可折弯, 可调范围: 22-101mm	0.63 (16)	0.25 (6.3)	H-08B-3P(AB)
	1.0 (25.4)	0.63 (16)	H-08B-5P(AB)
	2 (51)	0.25 (6.3)	H-08B-6P(AB)

*安装孔到滚轮中心距离