

安全限位开关

SMN 系列 (塑料壳体) 单方向孔出线

安全可靠的SUNS产品广泛应用在各种机械设备上



特点

- 高强度玻璃纤维增强尼龙材料
- 可更换的触点模块, 简单易用
- 电气隔离式触点模块
- 带垫螺丝方便接线
- 常闭触点具有强制分离功能
- 可前部安装
- 出线孔: 矩形 8.5 x 3.5 mm

动作特性定义

- OF 动作力
- RF 复位力
- OT 超行程
- TT 总行程
- PT 动作行程 (预行程)
- MD 距差
- OP 动作位置
- PO 绝对分离位置



规格

操作速度	0.05mm-2m/s
操作频率	机械 120 次/分 ; 电气 30 次/分
绝缘电阻	>100MΩ@500V DC
接点电阻	<25mΩ (初值)
额定封闭发热电流	10A (EN60947-5-1)
电气等级	AC15 A600 / DC13 Q300
耐压值	同级端子间1000VAC 50/60Hz 1分钟 端子对地或对无载金属间2500VAC 50/60Hz 1分钟
寿命	机械 1×10 ⁷ 次 电气 5×10 ⁵ 次
环境温度	-25~+80°C (-13~176°F) 不结冰
相对湿度	< 95%
重量	塑料壳体约重35-90g
保护等级	IP30

选型指南

SMN
本体样式

-

SP

- SP: 快动 1NO/1NC
- SL: BBM 慢动转换 1NO/1NC
- SL2: 慢动 2NC
- SL3: 慢动 2NO

(11A)

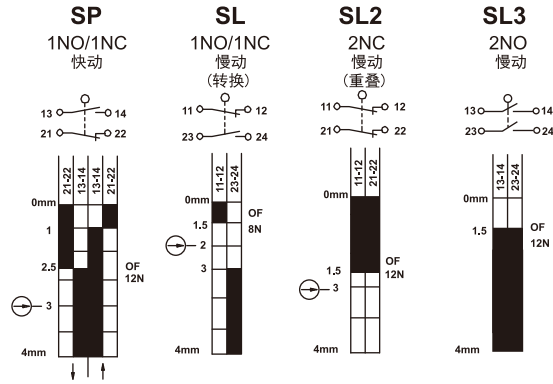
外触杆形式

* 接点形式代码导航请参照第28页

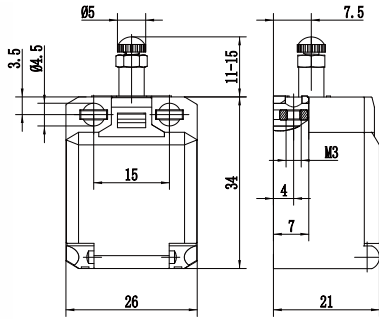
安全限位开关

SMN 系列 (塑料壳体) 单方向孔出线

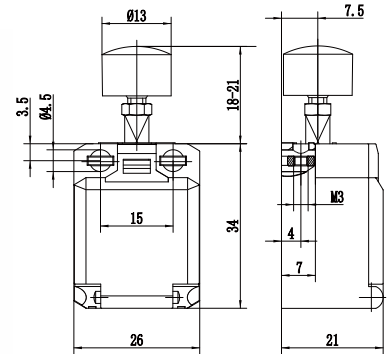
接点形式代码导航



11A 触发杆



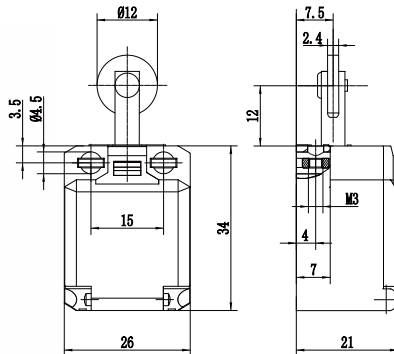
11P 触发杆



型号	强制分离		
SMN-SP(11A)	SP	快动	1NO+1NC
SMN-SL(11A)	SL	慢动	1NO+1NC BBM
SMN-SL2(11A)	SL2	慢动	2NC
SMN-SL3(11A)	SL3	慢动	2NO

型号	强制分离		
SMN-SP(11P)	SP	快动	1NO+1NC
SMN-SL(11P)	SL	慢动	1NO+1NC BBM
SMN-SL2(11P)	SL2	慢动	2NC
SMN-SL3(11P)	SL3	慢动	2NO

12 触发杆



型号	强制分离		
SMN-SP(12)	SP	快动	1NO+1NC
SMN-SL(12)	SL	慢动	1NO+1NC BBM
SMN-SL2(12)	SL2	慢动	2NC
SMN-SL3(12)	SL3	慢动	2NO