

安全限位开关

SN63 系列 (金属壳体) 三方向孔出线 EN50041 标准

SUNS 能帮助您的工厂更有效率，
让自动化环境更安全和高效。



特点

- 锌合金压铸本体
- 接地位置和开关接线在同一个平面
- 可更换的触点模块，简单易用
- 电气隔离式触点模块
- 带垫螺丝方便接线
- 常闭触点具有强制开离功能
- 4 x 90° 换位，全方向头部
- 多种标准引线孔：M20, PG13.5 和 1/2"NPT
- 符合 EN 50041 标准

动作特性定义

- OF 动作力
- RF 复位力
- OT 超行程
- TT 总行程
- PT 动作行程 (预行程)
- MD 距差
- OP 动作位置
- PO 绝对开离位置



规格

操作速度	0.05mm-2m/s
操作频率	机械 120 次/分 ; 电气 30 次/分
绝缘电阻	>100MΩ@500V DC
接点电阻	<25mΩ (初值)
额定封闭发热电流	10A (EN60947-5-1)
电气等级	UL/cUL Listed (E216958) AC15 A600 / DC13 Q300
耐压值	同级端子间1000VAC 50/60Hz 1分钟 端子对地或对无载金属间2500VAC 50/60Hz 1分钟
寿命	机械 1×10 ⁷ 次 电气 5×10 ⁵ 次
环境温度	-25~+80°C (-13~176°F) 不结冰
相对湿度	< 95%
重量	金属壳体约重450-530g
保护等级	IP67

选型指南

SN63

本体样式

04

外触杆形式

SP

- SP: 快动 1NO/1NC
- SPT: 快动 2NO/2NC
- SL: BBM 慢动转换 1NO/1NC
- SL1: MBB 慢动重叠 1NO/1NC
- SL2: 慢动 2NC
- SL3: 慢动 2NO
- SL4: 慢动 3NC
- SL5: 慢动 3NO
- SL6: BBM 慢动转换 2NC/1NO
- SL7: MBB 慢动重叠 2NC/1NO
- SL8: BBM 慢动转换 2NO/1NC
- SL9: MBB 慢动重叠 2NO/1NC

C

出线

- A: 1/2"NPT
- B: PG13.5
- C: M20

R

(AB)

铝合金摆臂(可选)

- 空白: 自动复位
- R: 手动复位

注: (AB)型号的铝合金摆臂具体样式参见第9-10页。

安全限位开关

SN63 系列 (金属壳体) 三方向孔出线 EN50041 标准

接点形式代码导航



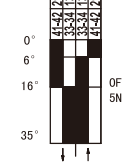
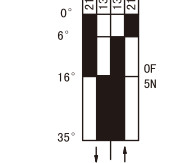
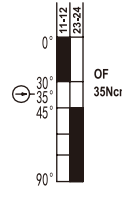
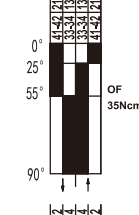
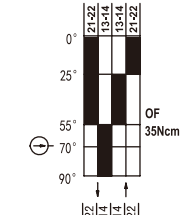
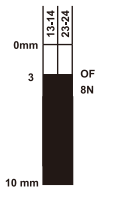
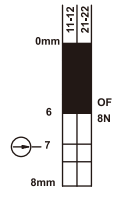
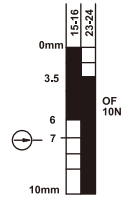
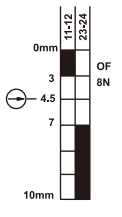
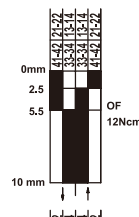
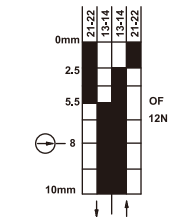
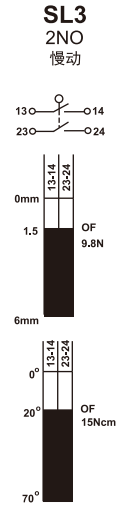
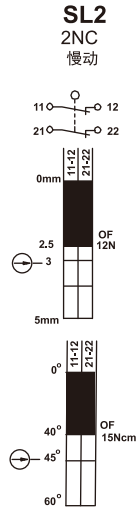
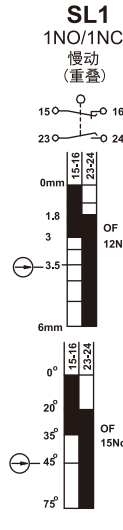
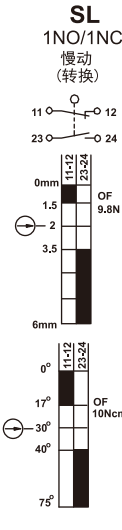
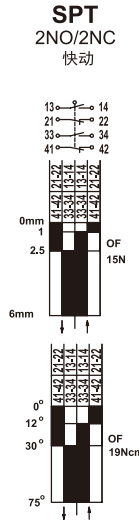
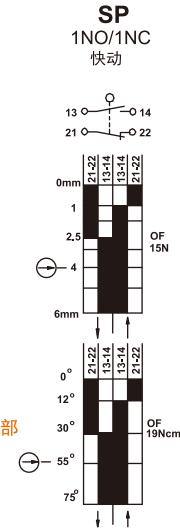
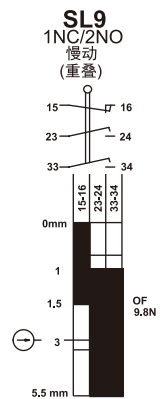
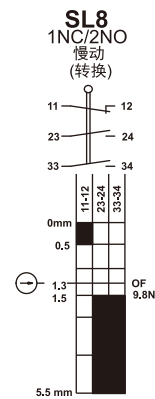
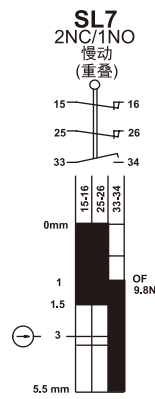
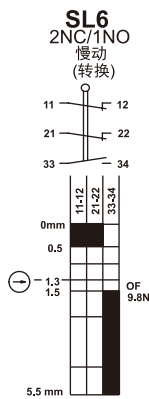
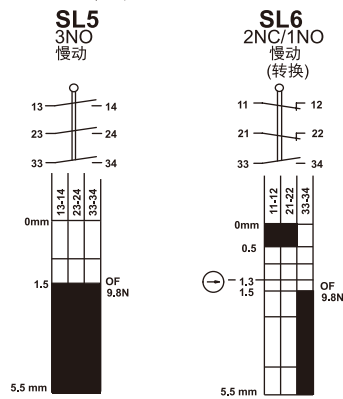
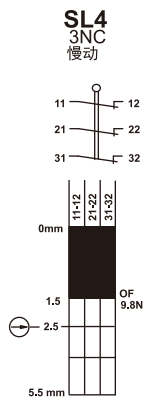
柱塞式
11, 12 型头部

摆杆式
04, 07, 08, 14, 18, 09 型头部

72, 73 型头部

05 型头部

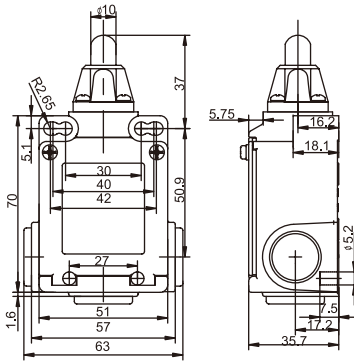
00, 66, 69 型头部



安全限位开关

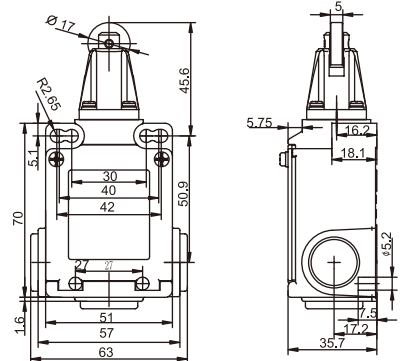
SN63 系列 (金属壳体) 三方向孔出线 EN50041 标准

SN6311



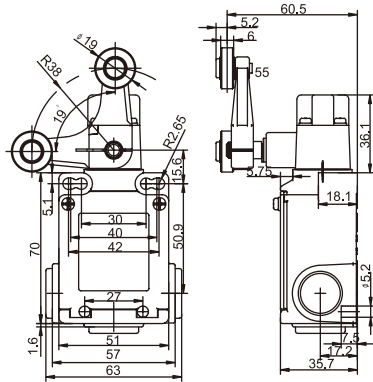
型号	强制分离			
SN6311-SP- _	SP	快动	1NO+1NC	
SN6311-SL- _	SL	慢动	1NO+1NC	BBM
SN6311-SL1- _	SL1	慢动	1NO+1NC	MBB
SN6311-SL2- _	SL2	慢动	2NC	

SN6312



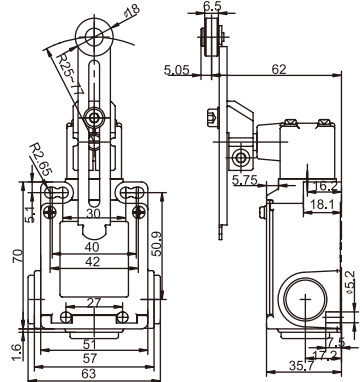
型号	强制分离			
SN6312-SP- _	SP	快动	1NO+1NC	
SN6312-SL- _	SL	慢动	1NO+1NC	BBM
SN6312-SL1- _	SL1	慢动	1NO+1NC	MBB
SN6312-SL2- _	SL2	慢动	2NC	

SN6305



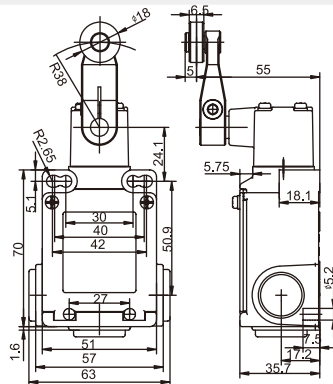
型号	强制分离			
SN6305-SP- _	SP	快动	1NO+1NC	
SN6305-SL- _	SL	慢动	1NO+1NC	BBM

SN6308



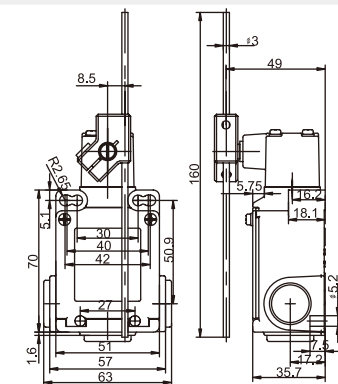
型号	强制分离			
SN6308-SP- _	SP	快动	1NO+1NC	
SN6308-SL- _	SL	慢动	1NO+1NC	BBM
SN6308-SL1- _	SL1	慢动	1NO+1NC	MBB
SN6308-SL2- _	SL2	慢动	2NC	

SN6304



型号	强制分离			
SN6304-SP- _	SP	快动	1NO+1NC	
SN6304-SL- _	SL	慢动	1NO+1NC	BBM
SN6304-SL1- _	SL1	慢动	1NO+1NC	MBB
SN6304-SL2- _	SL2	慢动	2NC	

SN6307

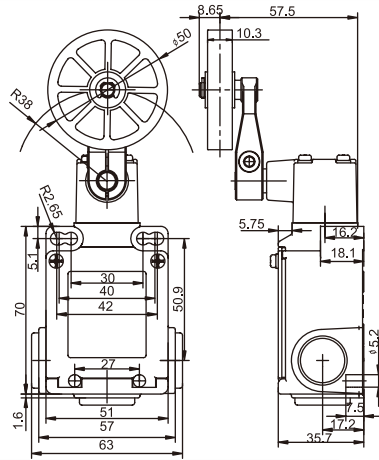


型号	强制分离			
SN6307-SP- _	SP	快动	1NO+1NC	
SN6307-SL- _	SL	慢动	1NO+1NC	BBM
SN6307-SL1- _	SL1	慢动	1NO+1NC	MBB
SN6307-SL2- _	SL2	慢动	2NC	

安全限位开关

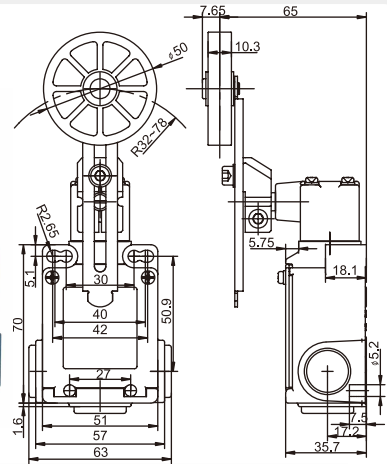
SN63 系列 (金属壳体) 三方向孔出线 EN50041 标准

SN6314



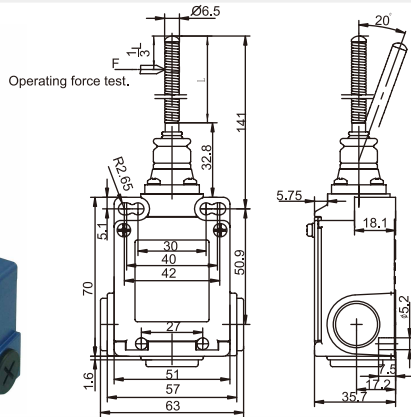
型号	强制分离			
SN6314-SP- _	SP	⊕	快动	1NO+1NC
SN6314-SL- _	SL	⊕	慢动	1NO+1NC BBM
SN6314-SL1- _	SL1	⊕	慢动	1NO+1NC MBB
SN6314-SL2- _	SL2	⊕	慢动	2NC

SN6318



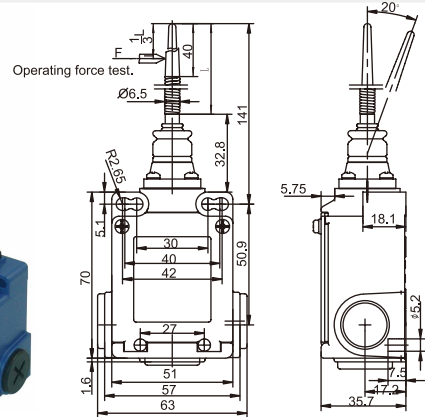
型号	强制分离			
SN6318-SP- _	SP	⊕	快动	1NO+1NC
SN6318-SL- _	SL	⊕	慢动	1NO+1NC BBM
SN6318-SL1- _	SL1	⊕	慢动	1NO+1NC MBB
SN6318-SL2- _	SL2	⊕	慢动	2NC

SN6300



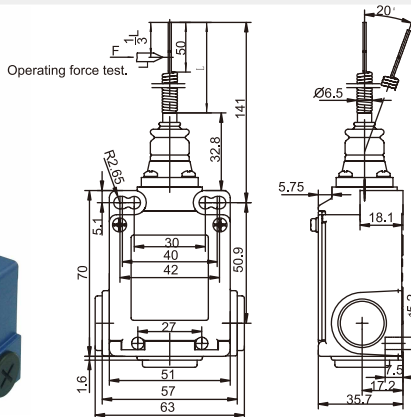
型号				
SN6300-SP- _	SP		快动	1NO+1NC

SN6366



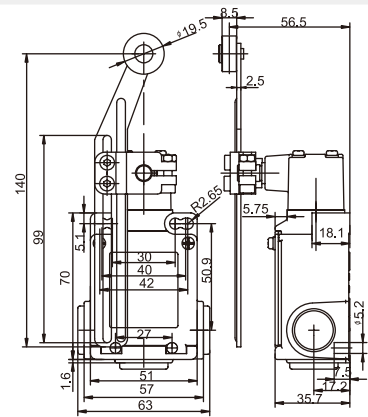
型号				
SN6366-SP- _	SP		快动	1NO+1NC

SN6369



型号				
SN6369-SP- _	SP		快动	1NO+1NC

SN6309

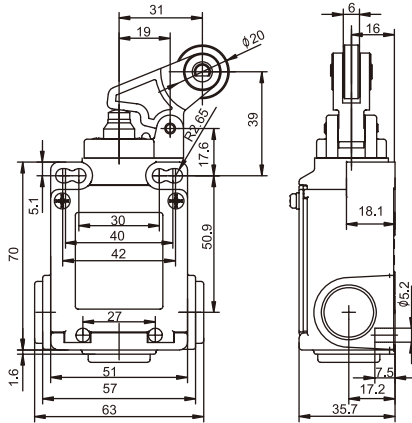


型号	强制分离			
SN6309-SP- _	SP	⊕	快动	1NO+1NC
SN6309-SL- _	SL	⊕	慢动	1NO+1NC BBM
SN6309-SL1- _	SL1	⊕	慢动	1NO+1NC MBB
SN6309-SL2- _	SL2	⊕	慢动	2NC

安全限位开关

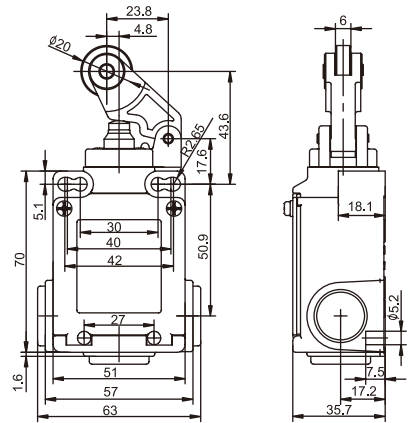
SN63 系列 (金属壳体) 三方向孔出线 EN50041 标准

SN6372



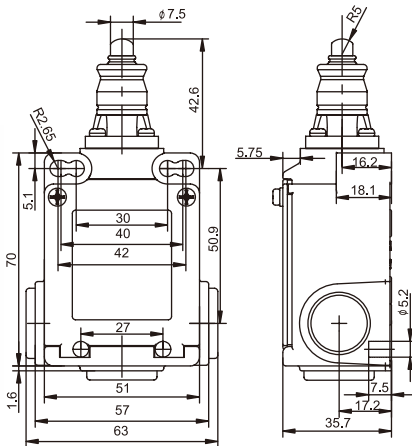
型号	强制开离			
SN6372-SP- _	SP	⊕	快动	1NO+1NC
SN6372-SL- _	SL	⊕	慢动	1NO+1NC BBM
SN6372-SL1- _	SL1	⊕	慢动	1NO+1NC MBB
SN6372-SL2- _	SL2	⊕	慢动	2NC

SN6373



型号	强制开离			
SN6373-SP- _	SP	⊕	快动	1NO+1NC
SN6373-SL- _	SL	⊕	慢动	1NO+1NC BBM
SN6373-SL1- _	SL1	⊕	慢动	1NO+1NC MBB
SN6373-SL2- _	SL2	⊕	慢动	2NC

SN6311-L

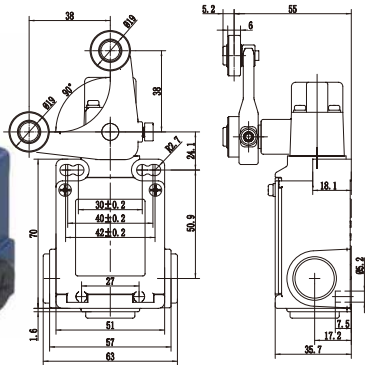


型号	强制开离			
SN6311-SP- _L	SP	⊕	快动	1NO+1NC
SN6311-SL- _L	SL	⊕	慢动	1NO+1NC BBM
SN6311-SL1- _L	SL1	⊕	慢动	1NO+1NC MBB
SN6311-SL2- _L	SL2	⊕	慢动	2NC

安全限位开关

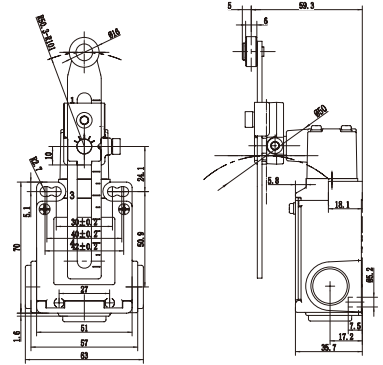
SN63 系列 (金属壳体) 三方向孔出线 EN50041 标准

SN6305(AB)



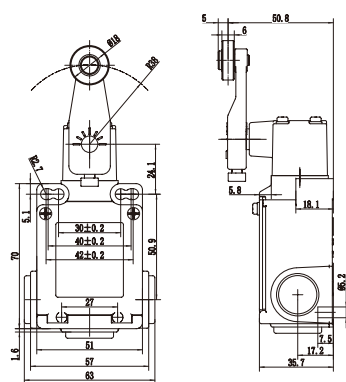
型号	强制开离			
SN6305-SP-_(AB)	SP	快动	1NO+1NC	
SN6305-SL-_(AB)	SL	慢动	1NO+1NC	BBM

SN6308(AB)



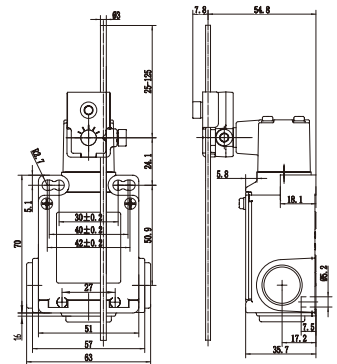
型号	强制开离			
SN6308-SP-_(AB)	SP	快动	1NO+1NC	
SN6308-SL-_(AB)	SL	慢动	1NO+1NC	BBM
SN6308-SL1-_(AB)	SL1	慢动	1NO+1NC	MBB
SN6308-SL2-_(AB)	SL2	慢动	2NC	

SN6304(AB)



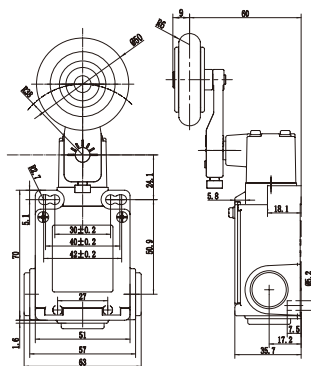
型号	强制开离			
SN6304-SP-_(AB)	SP	快动	1NO+1NC	
SN6304-SL-_(AB)	SL	慢动	1NO+1NC	BBM
SN6304-SL1-_(AB)	SL1	慢动	1NO+1NC	MBB
SN6304-SL2-_(AB)	SL2	慢动	2NC	

SN6307(AB)



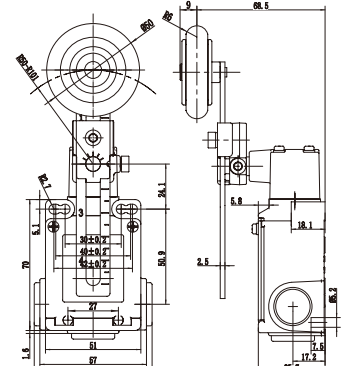
型号	强制开离			
SN6307-SP-_(AB)	SP	快动	1NO+1NC	
SN6307-SL-_(AB)	SL	慢动	1NO+1NC	BBM
SN6307-SL1-_(AB)	SL1	慢动	1NO+1NC	MBB
SN6307-SL2-_(AB)	SL2	慢动	2NC	

SN6314(AB)



型号	强制开离			
SN6314-SP-_(AB)	SP	快动	1NO+1NC	
SN6314-SL-_(AB)	SL	慢动	1NO+1NC	BBM
SN6314-SL1-_(AB)	SL1	慢动	1NO+1NC	MBB
SN6314-SL2-_(AB)	SL2	慢动	2NC	

SN6318(AB)



型号	强制开离			
SN6318-SP-_(AB)	SP	快动	1NO+1NC	
SN6318-SL-_(AB)	SL	慢动	1NO+1NC	BBM
SN6318-SL1-_(AB)	SL1	慢动	1NO+1NC	MBB
SN6318-SL2-_(AB)	SL2	慢动	2NC	

摆臂 (适用于SN61, SN62, SND61, SN63系列)



铝铸件滚轮摆臂

需要尼龙材料: 在型号后面加 -P

摆臂长度 in. (mm)	滚轮直径 in. (mm)	滚轮厚度 in. (mm)	订货型号
1.38 (35)	0.75 (19)	0.25 (6.3)	H-04B1(AB)
		0.63 (16)	H-04B2(AB)
	0.63 (16)	0.25 (6.3)	H-04B3(AB)
		0.63 (16)	H-04B4(AB)
1.5 (38)	1 (25.4)	0.63 (16)	H-04B5(AB)
		0.25 (6.3)	H-04C1(AB)
		0.63 (16)	H-04C2(AB)
	0.63 (16)	0.25 (6.3)	H-04C3(AB)
		0.63 (16)	H-04C4(AB)
		1 (25.4)	H-04C5(AB)
2 (51)	0.75 (19)	1.97(50)	H-4C5(AB)
		0.25 (6.3)	H-04D1(AB)
	0.63 (16)	0.63 (16)	H-04D2(AB)
		0.25 (6.3)	H-04D3(AB)
2.5 (63.5)	0.75 (19)	0.63 (16)	H-04D4(AB)
		0.25 (6.3)	H-04E1(AB)
	0.63 (16)	0.63 (16)	H-04E2(AB)
		0.25 (6.3)	H-04E3(AB)
3 (76)	0.75 (19)	0.63 (16)	H-04E4(AB)
		0.25 (6.3)	H-04F1(AB)
	0.63 (16)	0.63 (16)	H-04F2(AB)
		0.25 (6.3)	H-04F3(AB)
	0.63 (16)	0.25 (6.3)	H-04F4(AB)

*安装孔到滚轮中心距离



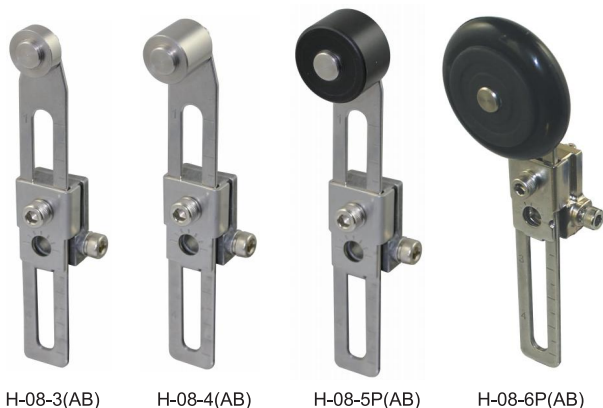
90° 双滚轮 (羊角式)

需要尼龙材料: 在型号后面加 -P

摆臂长度 in. (mm)	滚轮			订货型号
	滚轮位置	滚轮直径 in. (mm)	滚轮厚度 in. (mm)	
1.5 (38)	两滚轮在同侧	0.75 (19)	0.25 (6.3)	H-05-1(AB)
		0.63 (16)	0.25 (6.3)	H-05-3(AB)
	右滚轮在对侧	0.75 (19)	0.25 (6.3)	H-05-1RH(AB)
		0.63 (16)	0.25 (6.3)	H-05-3RH(AB)
	左滚轮在对侧	0.75 (19)	0.25 (6.3)	H-05-1LH(AB)
		0.63 (16)	0.25 (6.3)	H-05-3LH(AB)

*安装孔到滚轮中心距离

金属轮可调摆臂



摆臂长度 in. (mm)	滚轮直径 in. (mm)	滚轮厚度 in. (mm)	订货型号
不可折弯, 可调范围: 22-101mm	0.63 (16)	0.25 (6.3)	H-08-3(AB)
	0.63 (16)	0.63 (16)	H-08-4(AB)
	0.75(19)	0.25(6.3)	H-08-5(AB)
用户可折弯, 可调范围: 22-101mm	0.63 (16)	0.25 (6.3)	H-08B-3(AB)
	0.63 (16)	0.63 (16)	H-08B-4(AB)
	0.75(19)	0.25(6.3)	H-08B-5(AB)

塑料轮可调摆臂

摆臂长度 in. (mm)	滚轮直径 in. (mm)	滚轮厚度 in. (mm)	订货型号
不可折弯, 可调范围: 22-101mm	0.63 (16)	0.25 (6.3)	H-08-3P(AB)
	1 (25.4)	0.63 (16)	H-08-5P(AB)
	0.75(19)	0.25(6.3)	H-08-7P(AB)
用户可折弯, 可调范围: 22-101mm	0.63 (16)	0.25 (6.3)	H-08B-3P(AB)
	1.0 (25.4)	0.63 (16)	H-08B-5P(AB)
	2 (51)	0.25 (6.3)	H-08B-6P(AB)

*安装孔到滚轮中心距离

摆臂 (适用于SN61, SN62, SND61, SN63系列)



H-06(AB)/H-09(AB)

H-07-10(AB)

H-07P-12(AB)

H-07-S-12(AB)

棒类摆臂

说明	长度 in. (mm)	订货型号
不锈钢杆	10 (254)	H-07-10(AB)
钢制盘簧杆	12 (304)	H-07S-12(AB)
钢盘簧聚甲醛树脂杆	12 (304)	H-07P-12(AB)
环型聚甲醛树脂棒	6.3 (160)	H-06(AB)
环型聚甲醛树脂棒	9 (228)	H-09(AB)