

安全限位开关

SN2 系列 (金属壳体) 三方向孔出线 EN50047 标准

我们致力于提供世界一流的产品和服务，客户满意是我们追求的目标。



特点

- 锌合金压铸本体
- 接地位置和开关接线在同一个平面
- 可更换的触点模块，简单易用
- 电气隔离式触点模块
- 带垫螺丝方便接线
- 常闭触点具有强制开离功能
- 4 x 90° 换位，全方向头部
- 多种标准引线孔：M20, PG13.5 和 1/2"NPT
- 符合 EN 50047 标准

动作特性定义

- OF 动作力
- RF 复位力
- OT 超行程
- TT 总行程
- PT 动作行程（预行程）
- MD 距差
- OP 动作位置
- PO 绝对开离位置



规格

操作速度	0.05mm-2m/s
操作频率	机械 20 次/分；电气 30 次/分
绝缘电阻	>100MΩ@500V DC
接点电阻	<25mΩ (初值)
额定封闭发热电流	10A (EN60947-5-1)
电气等级	UL/cUL Listed (E216958) AC15 A600 / DC13 Q300
耐压值	同级端子间1000VAC 50/60Hz 1分钟 端子对地或对无载金属间2500VAC 50/60Hz 1分钟
寿命	机械 1×10 ⁷ 次 电气 5×10 ⁵ 次
环境温度	-25~+80°C (-13~176°F) 不结冰
相对湿度	< 95%
重量	金属壳体约重270-320g
保护等级	IP67

选型指南

SN21

本体样式

04

外触杆形式

SP

- SP: 快动 1NO/1NC
- SPT: 快动 2NO/2NC
- SL: BBM 慢动转换 1NO/1NC
- SL1: MBB 慢动重叠 1NO/1NC
- SL2: 慢动 2NC
- SL3: 慢动 2NO
- SL4: 慢动 3NC
- SL5: 慢动 3NO
- SL6: BBM 慢动转换 2NC/1NO
- SL7: MBB 慢动重叠 2NC/1NO
- SL8: BBM 慢动转换 2NO/1NC
- SL9: MBB 慢动重叠 2NO/1NC

C

出线

- A: 1/2"NPT
- B: PG13.5
- C: M20
- D: M16
- B1: PG11

R

- 空白: 自动复位
- R: 手动复位

安全限位开关

SN2 系列 (金属壳体) 三方向孔出线 EN50047 标准

接点形式代码导航



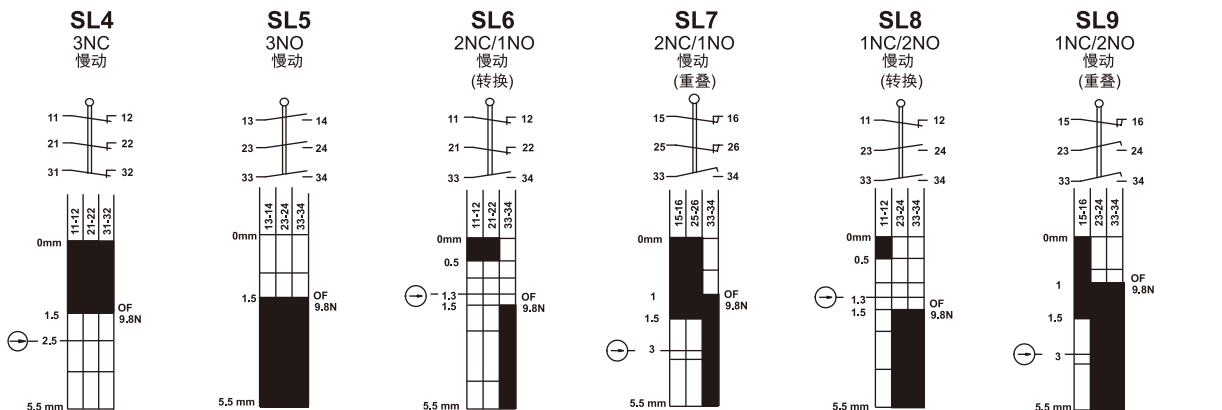
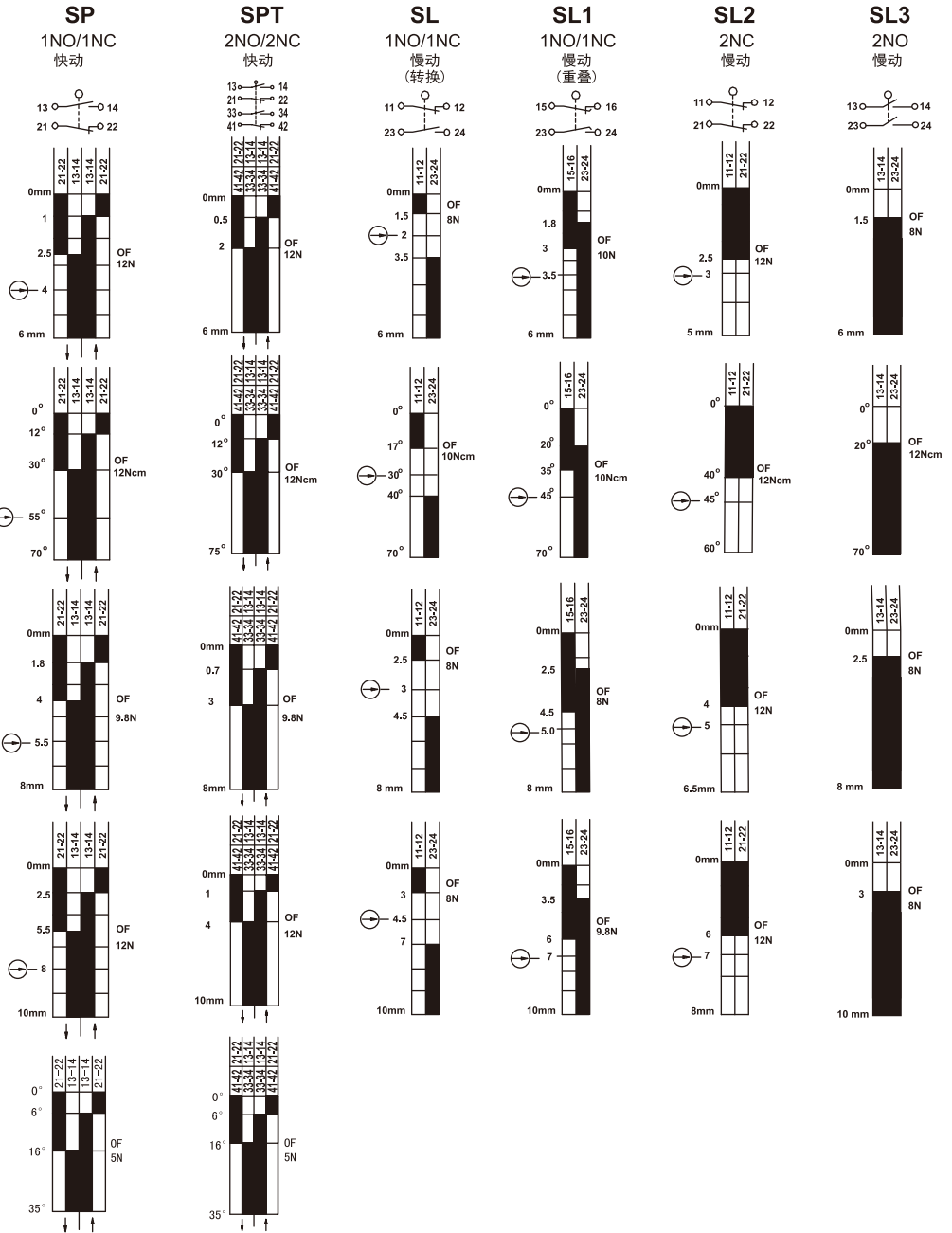
柱塞式
11, 12 型头部

摆杆式
04, 07, 08, 14, 18 型头部

62, 63 型头部

72, 73 型头部

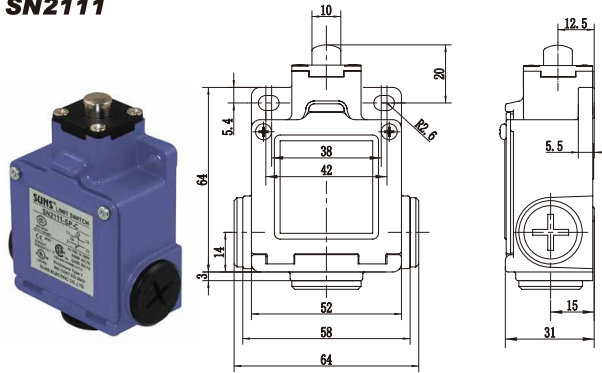
00, 66, 69 型头部



安全限位开关

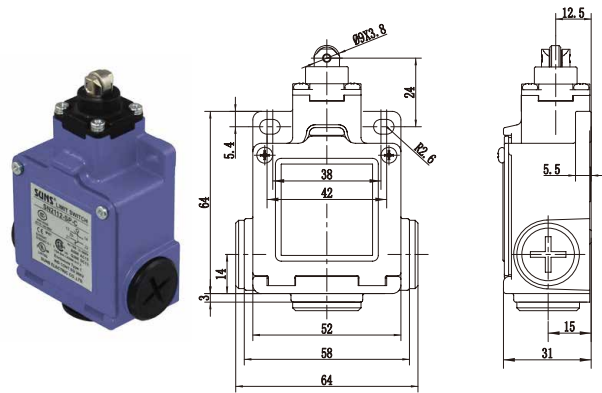
SN2 系列 (金属壳体) 三方向孔出线 EN50047 标准

SN2111



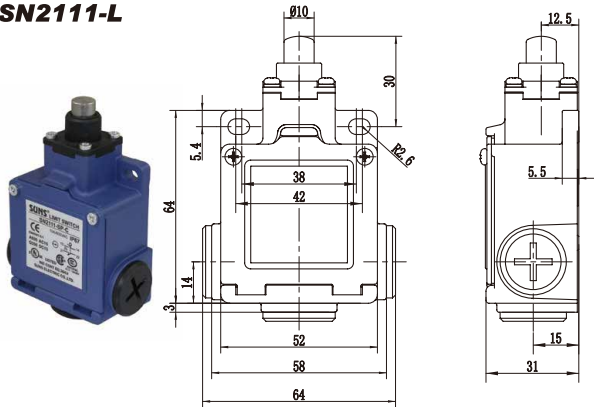
型号	强制分离			
SN2111-SP-__	SP	⊕	快动	1NO+1NC
SN2111-SL-__	SL	⊕	慢动	1NO+1NC BBM
SN2111-SL1-__	SL1	⊕	慢动	1NO+1NC MBB
SN2111-SL2-__	SL2	⊕	慢动	2NC

SN2112



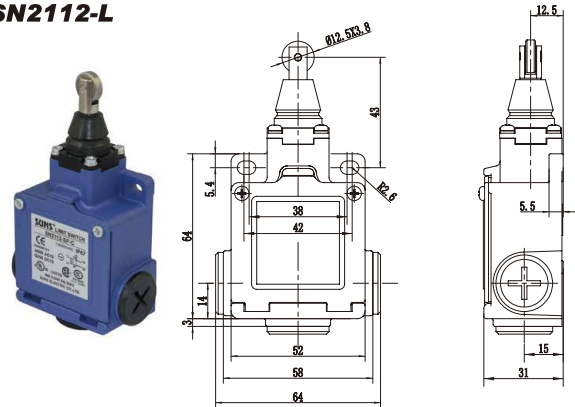
型号	强制分离			
SN2112-SP-__	SP	⊕	快动	1NO+1NC
SN2112-SL-__	SL	⊕	慢动	1NO+1NC BBM
SN2112-SL1-__	SL1	⊕	慢动	1NO+1NC MBB
SN2112-SL2-__	SL2	⊕	慢动	2NC

SN2111-L



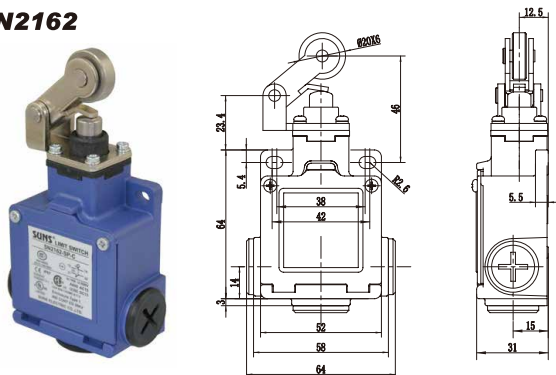
型号	强制分离			
SN2111-SP-__-L-__	SP	⊕	快动	1NO+1NC
SN2111-SL-__-L-__	SL	⊕	慢动	1NO+1NC BBM
SN2111-SL1-__-L-__	SL1	⊕	慢动	1NO+1NC MBB
SN2111-SL2-__-L-__	SL2	⊕	慢动	2NC

SN2112-L



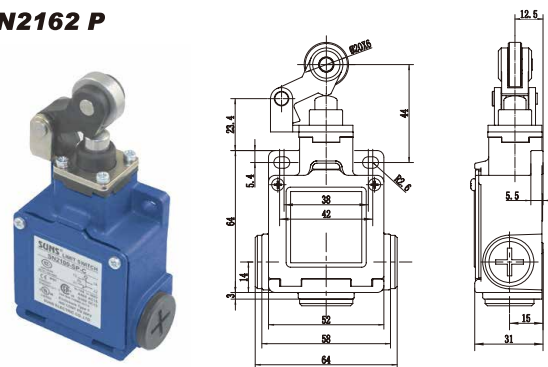
型号	强制分离			
SN2112-SP-__-L-__	SP	⊕	快动	1NO+1NC
SN2112-SL-__-L-__	SL	⊕	慢动	1NO+1NC BBM
SN2112-SL1-__-L-__	SL1	⊕	慢动	1NO+1NC MBB
SN2112-SL2-__-L-__	SL2	⊕	慢动	2NC

SN2162



型号	强制分离			
SN2162-SP-__	SP	⊕	快动	1NO+1NC
SN2162-SL-__	SL	⊕	慢动	1NO+1NC BBM
SN2162-SL1-__	SL1	⊕	慢动	1NO+1NC MBB
SN2162-SL2-__	SL2	⊕	慢动	2NC

SN2162 P

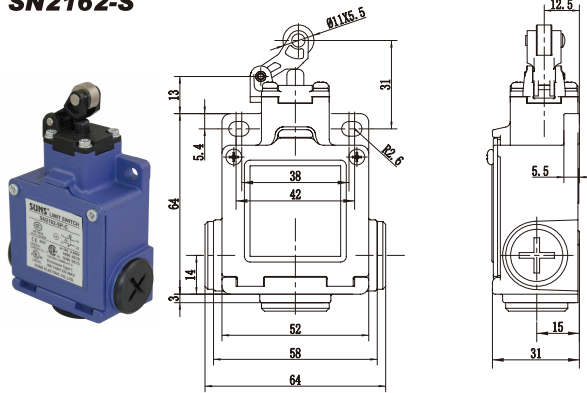


型号	强制分离			
SN2162-SP-__-P	SP	⊕	快动	1NO+1NC
SN2162-SL-__-P	SL	⊕	慢动	1NO+1NC BBM
SN2162-SL1-__-P	SL1	⊕	慢动	1NO+1NC MBB
SN2162-SL2-__-P	SL2	⊕	慢动	2NC

安全限位开关

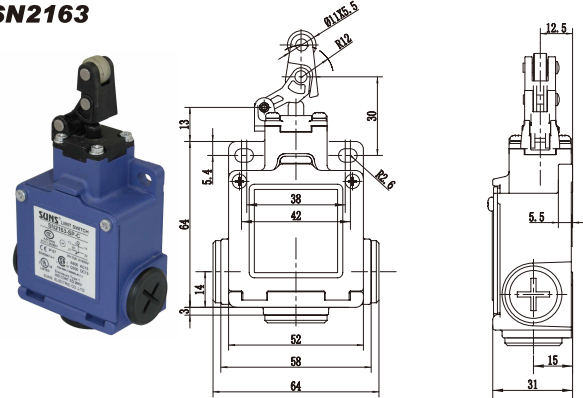
SN2 系列 (金属壳体) 三方向孔出线 EN50047 标准

SN2162-S



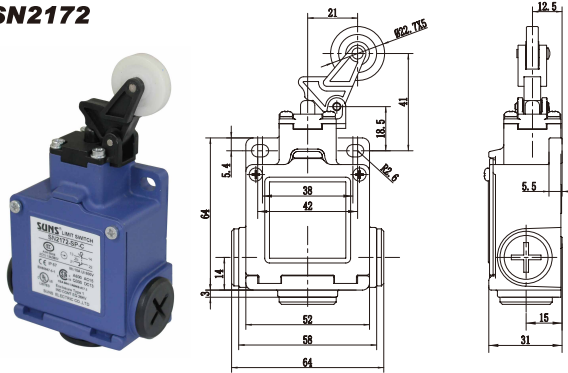
型号	强制开离			
SN2162-SP-_-S	SP	→	快动	1NO+1NC
SN2162-SL-_-S	SL	→	慢动	1NO+1NC BBM
SN2162-SL1-_-S	SL1	→	慢动	1NO+1NC MBB
SN2162-SL2-_-S	SL2	→	慢动	2NC

SN2163



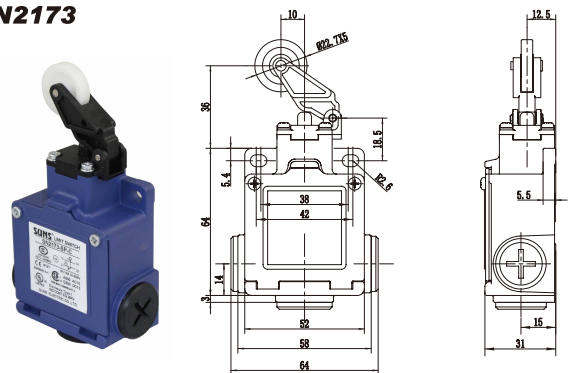
型号	强制开离			
SN2163-SP-_-	SP	→	快动	1NO+1NC
SN2163-SL-_-	SL	→	慢动	1NO+1NC BBM
SN2163-SL1-_-	SL1	→	慢动	1NO+1NC MBB
SN2163-SL2-_-	SL2	→	慢动	2NC

SN2172



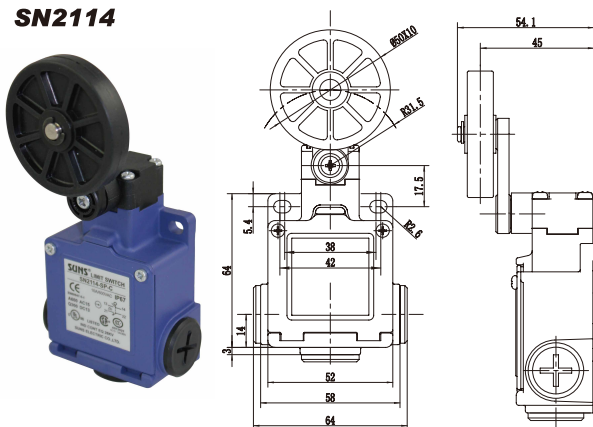
型号	强制开离			
SN2172-SP-_-	SP	→	快动	1NO+1NC
SN2172-SL-_-	SL	→	慢动	1NO+1NC BBM
SN2172-SL1-_-	SL1	→	慢动	1NO+1NC MBB
SN2172-SL2-_-	SL2	→	慢动	2NC

SN2173



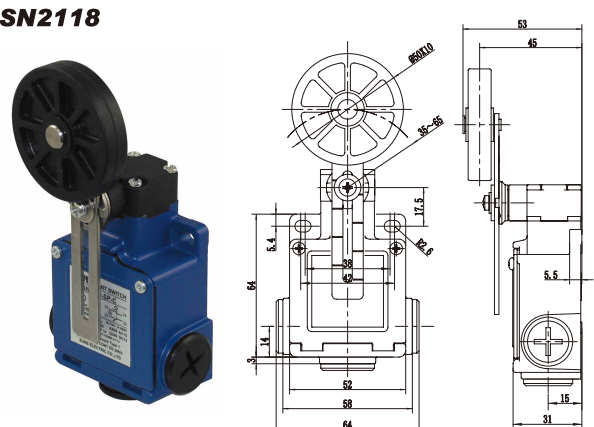
型号	强制开离			
SN2173-SP-_-	SP	→	快动	1NO+1NC
SN2173-SL-_-	SL	→	慢动	1NO+1NC BBM
SN2173-SL1-_-	SL1	→	慢动	1NO+1NC MBB
SN2173-SL2-_-	SL2	→	慢动	2NC

SN2114



型号	强制开离			
SN2114-SP-_-	SP	→	快动	1NO+1NC
SN2114-SL-_-	SL	→	慢动	1NO+1NC BBM
SN2114-SL1-_-	SL1	→	慢动	1NO+1NC MBB
SN2114-SL2-_-	SL2	→	慢动	2NC

SN2118

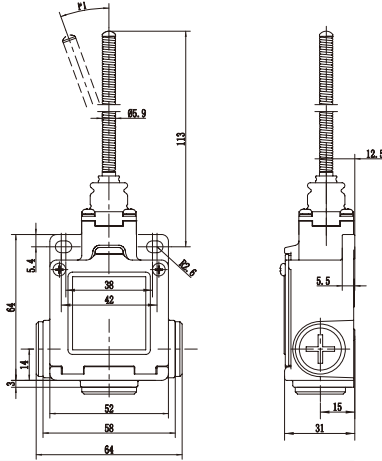


型号	强制开离			
SN2118-SP-_-	SP	→	快动	1NO+1NC
SN2118-SL-_-	SL	→	慢动	1NO+1NC BBM
SN2118-SL1-_-	SL1	→	慢动	1NO+1NC MBB
SN2118-SL2-_-	SL2	→	慢动	2NC

安全限位开关

SN2 系列 (金属壳体) 三方向孔出线 EN50047 标准

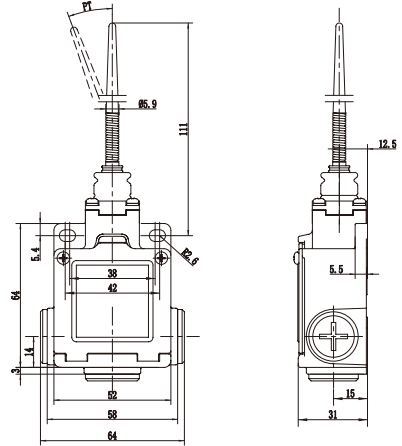
SN2100



型号

SN2100-SP- _ SP 快动 1NO+1NC

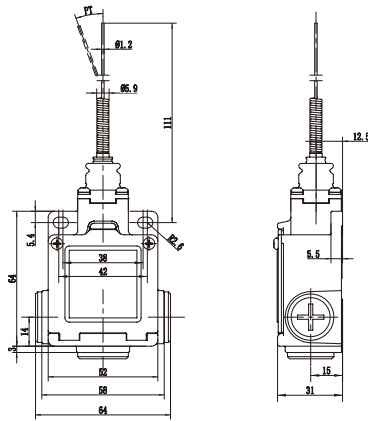
SN2166



型号

SN2166-SP- _ SP 快动 1NO+1NC

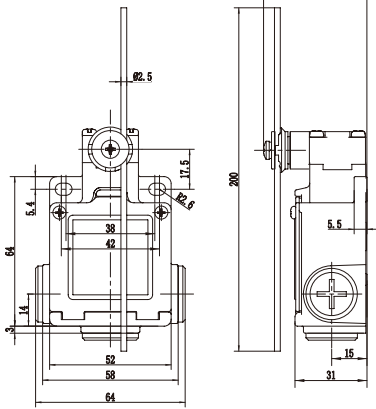
SN2169



型号

SN2169-SP- _ SP snap action 1NO+1NC

SN2107

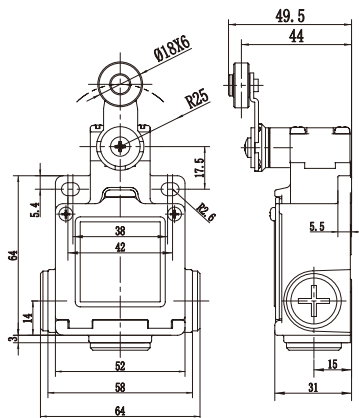


型号

强制开离

SN2107-SP- _	SP	⊕	快动	1NO+1NC
SN2107-SL- _	SL	⊕	慢动	1NO+1NC BBM
SN2107-SL1- _	SL1	⊕	慢动	1NO+1NC MBB
SN2107-SL2- _	SL2	⊕	慢动	2NC

SN2104

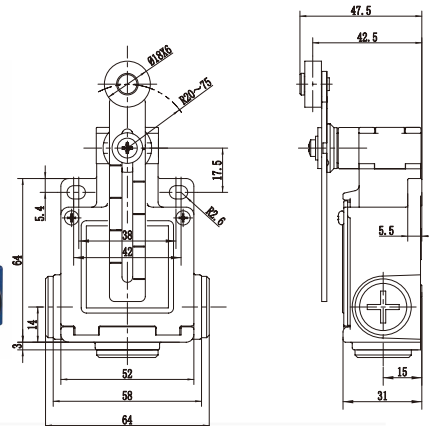


型号

强制开离

SN2104-SP- _	SP	⊕	快动	1NO+1NC
SN2104-SL- _	SL	⊕	慢动	1NO+1NC BBM
SN2104-SL1- _	SL1	⊕	慢动	1NO+1NC MBB
SN2104-SL2- _	SL2	⊕	慢动	2NC

SN2108



型号

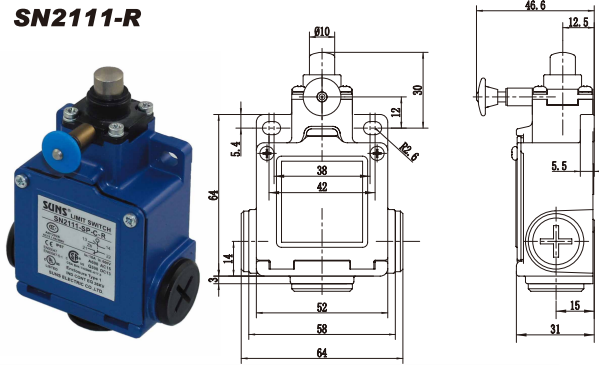
强制开离

SN2108-SP- _	SP	⊕	快动	1NO+1NC
SN2108-SL- _	SL	⊕	慢动	1NO+1NC BBM
SN2108-SL1- _	SL1	⊕	慢动	1NO+1NC MBB
SN2108-SL2- _	SL2	⊕	慢动	2NC

安全限位开关

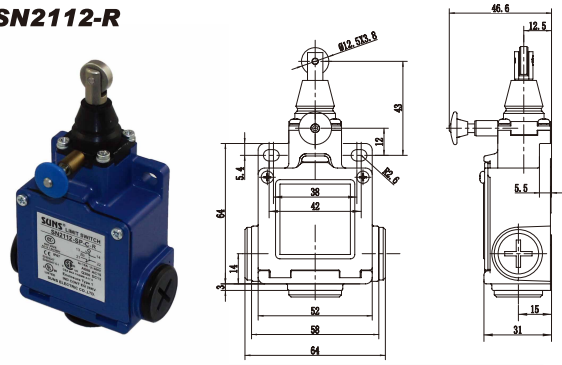
SN2 系列 (金属壳体) 三方向孔出线 EN50047 标准

SN2111-R



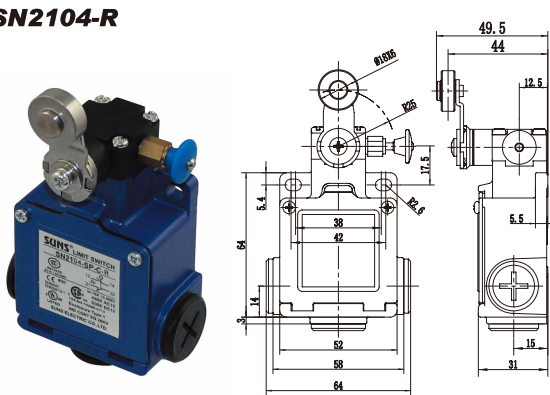
型号	强制开离			
SN2111-SP- _R	SP	↻	快动	1NO+1NC
SN2111-SL- _R	SL	↻	慢动	1NO+1NC BBM
SN2111-SL1- _R	SL1	↻	慢动	1NO+1NC MBB
SN2111-SL2- _R	SL2	↻	慢动	2NC

SN2112-R



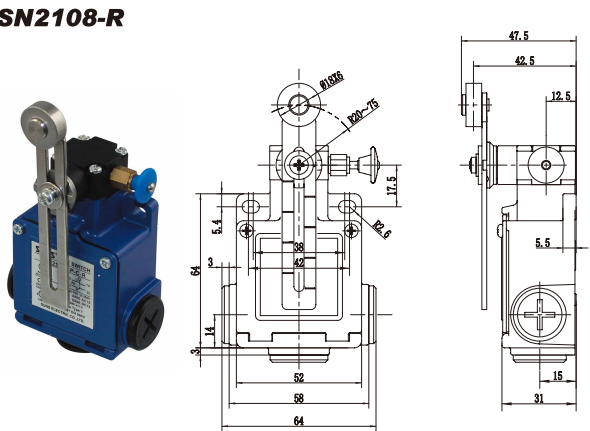
型号	强制开离			
SN2112-SP- _R	SP	↻	快动	1NO+1NC
SN2112-SL- _R	SL	↻	慢动	1NO+1NC BBM
SN2112-SL1- _R	SL1	↻	慢动	1NO+1NC MBB
SN2112-SL2- _R	SL2	↻	慢动	2NC

SN2104-R



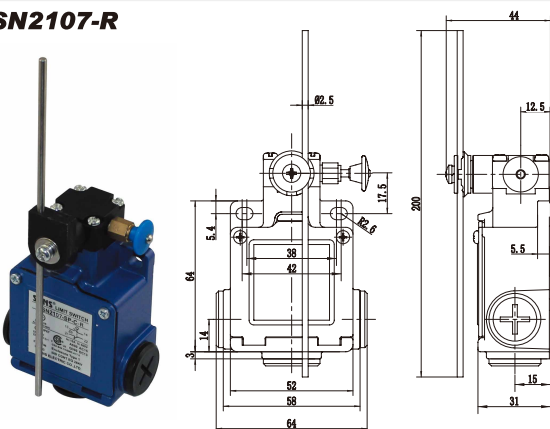
型号	强制开离			
SN2104-SP- _R	SP	↻	快动	1NO+1NC
SN2104-SL- _R	SL	↻	慢动	1NO+1NC BBM
SN2104-SL1- _R	SL1	↻	慢动	1NO+1NC MBB
SN2104-SL2- _R	SL2	↻	慢动	2NC

SN2108-R



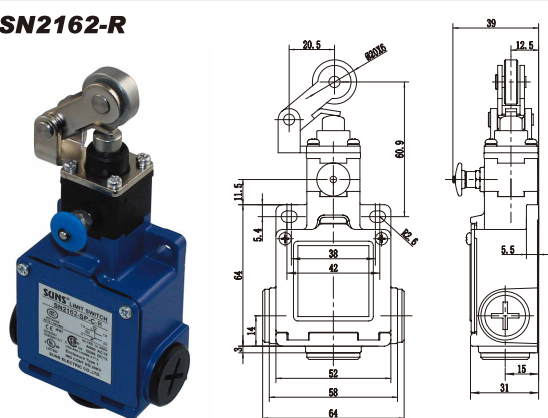
型号	强制开离			
SN2108-SP- _R	SP	↻	快动	1NO+1NC
SN2108-SL- _R	SL	↻	慢动	1NO+1NC BBM
SN2108-SL1- _R	SL1	↻	慢动	1NO+1NC MBB
SN2108-SL2- _R	SL2	↻	慢动	2NC

SN2107-R



型号	强制开离			
SN2107-SP- _R	SP	↻	快动	1NO+1NC
SN2107-SL- _R	SL	↻	慢动	1NO+1NC BBM
SN2107-SL1- _R	SL1	↻	慢动	1NO+1NC MBB
SN2107-SL2- _R	SL2	↻	慢动	2NC

SN2162-R



型号	强制开离			
SN2162-SP- _R	SP	↻	快动	1NO+1NC
SN2162-SL- _R	SL	↻	慢动	1NO+1NC BBM
SN2162-SL1- _R	SL1	↻	慢动	1NO+1NC MBB
SN2162-SL2- _R	SL2	↻	慢动	2NC

