

HCX 系列防爆限位开关 (EEX)

产品特点

- 环氧涂层铝制壳体
- 全气象密封应对恶劣环境
- 多种执行器可供选择
- 过行程、预行程和触发顺序无需工具即可调节

产品规格

操作速度	0.05mm-2m/s
寿命	机械 1000万次 (最少) 电气 100万次 (最少)
环境温度	-28.9~+85°C (-20~185°F)
耐震动	25gn (10..150 Hz, 11ms) per IEC60068-2-6
耐冲击	60gn (9ms) per IEC 60068-2-27
绝缘强度	2200VAC 持续1分钟
保护等级	IP 67 依照 IEC 60529, NEMA Types 2, 4, 6, 6P, 12, 13
NEMA7 NEMA9 ATEX/IEC Ex	CLASS I, DIV1 & DIV2 GROUPS B,C,D CLASS II DIV1 & DIV2 GROUPS E,F,G INMETRO (Gas) II 2 G; Exd IIC T6 INMETRO (Dust) II 2 D; Exd tD A21 T85°C

* 可以提供超低温、高温款式。请和我们联系

额定指标(HCX1)

工作电压	非感性负载 (A)				感性负载 (A)			
	阻性负载		灯泡负载		感性负载		电动机负载	
	NC	NO	NC	NO	NC	NO	NC	NO
125 VAC	15	-	3	1.5	15	-	5	2.5
250 VAC	15	-	2.5	1.25	15	-	3	1.5
500 VAC	10	-	1.5	0.75	6	-	1.5	0.75
8 VDC	15	-	3	1.5	15	-	5	2.5
14 VDC	15	-	3	1.5	10	-	5	2.5
30 VDC	6	-	3	1.5	5	-	5	2.5
125 VDC	0.5	-	0.5	0.5	0.05	-	0.05	0.05
250 VDC	0.25	-	0.25	0.25	0.03	-	0.03	0.03
浪涌 电流	NC:30A 最大值 NO:15A 最大值				NC:30A 最大值 NO:15A 最大值			

额定指标(HCX2)

工作电压	非感性负载 (A)				感性负载 (A)			
	阻性负载		灯泡负载		感性负载		电动机负载	
	NC	NO	NC	NO	NC	NO	NC	NO
125 VAC	20	20	7.5	7.5	20	20	12.5	12.5
250 VAC	20	20	7.5	7.5	20	20	8.3	8.3
500 VAC	15	15	4	4	10	10	2	2
8 VDC	20	20	3	1.5	20	20	12.5	12.5
14 VDC	20	20	3	1.5	15	15	12.5	12.5
30 VDC	6	6	3	1.5	5	5	5	5
125 VDC	0.5	0.5	0.5	0.25	0.05	0.05	0.05	0.05
250 VDC	0.25	0.25	0.25	0.25	0.03	0.03	0.03	0.03
浪涌 电流	NC:75A 最大值 NO:75A 最大值				NC:75A 最大值 NO:75A 最大值			

额定指标(HCXD)

额定电压		非感性负载 (A)				感性负载 (A)			
		阻性负载		灯泡负载		感性负载		电动机负载	
		NC	NO	NC	NO	NC	NO	NC	NO
串联链接	AC	125	10	4	2	6	5	2.5	
		250	10	2.5	1.5	6	3	1.5	
	DC	30	10	4	2	6	6	3	
		125	1	1	1	0.1	0.1	0.1	
并联连接	AC	125	0.6	0.6	0.6	0.05	0.05	0.05	
		250	0.6	0.6	0.6	0.05	0.05	0.05	
	DC	125	6	3	1.5	4	4	2	
		250	6	2.5	1.25	4	2	1	
	AC	30	6	4	-	4	6	3	
		125	0.6	0.6	-	0.1	0.1	0.1	
	DC	125	0.6	0.6	-	0.1	0.1	0.1	
		250	0.3	0.3	-	0.05	0.05	0.05	



HCX_1N
HCX_2N

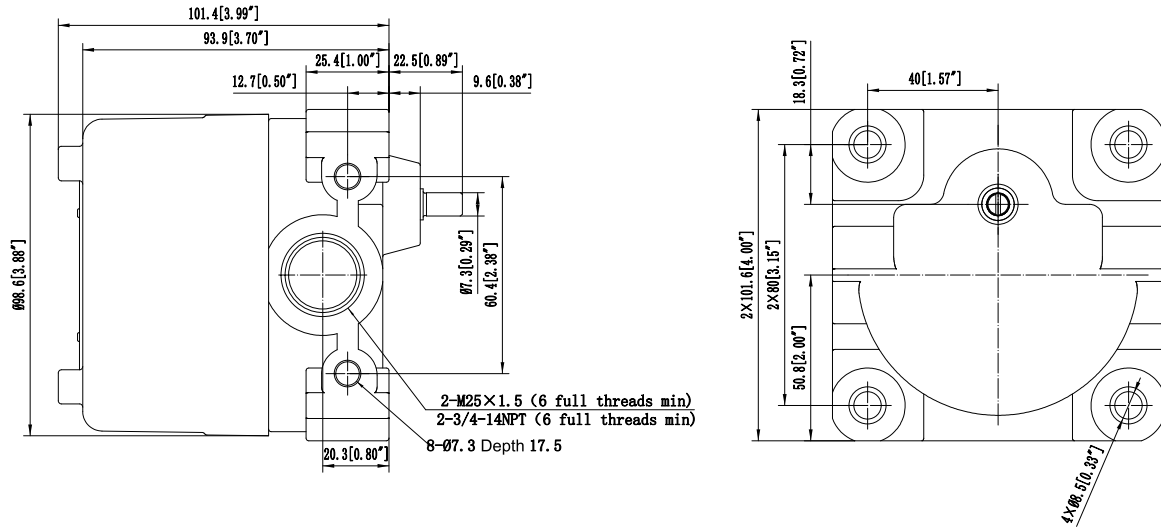


HCX_3N
HCX_4N

选型指南:

HCX	1	2	N	-	04	B	-	F	-	F	
	接口形式	触动块数量			执行机构	杆臂形式		出线孔		安装	橡胶密封类型
	1: 15A SPDT (1NO/1NC) 快动	1			两位数字或 两位数字加一个字母	B: 标准 N: 轻动作力 C: 保持式 TB: 左右分别动作		F: 3/4NPT M: M25		空白: 正面 无螺纹孔 A: 侧边螺丝 5/16-8(8) B: 正面螺丝 3/8-24(4)	空白: 标准 F: 氟橡胶
	2: 20A SPDT (1NO/1NC) 快动	2									
	D: 10A DPDT (2NO/2NC) 快动	3									
	S: 15A DPDT (2NO/2NC) 密封	4									

HCX 系列防爆限位开关 (EEX)

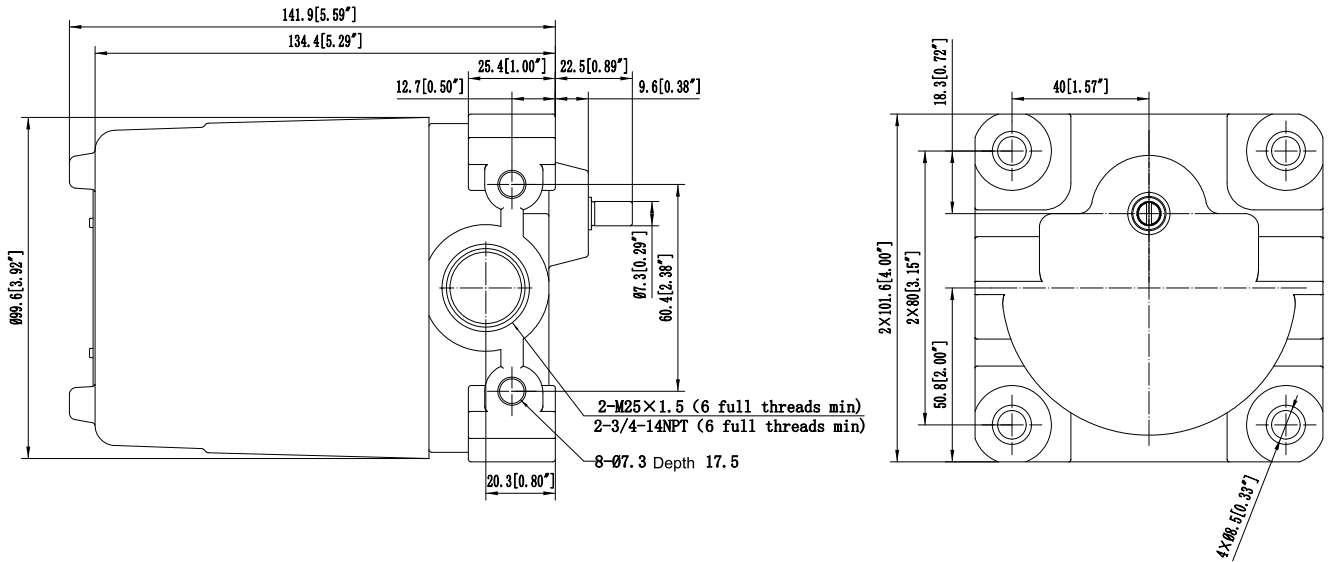


型号

HCX12N-04B: 2NO/2NC 标准型
 HCX12N-04N: 2NO/2NC 轻动作力型
 HCX12N-04TB: 2NO/2NC 左右分别动作

动作参数

最大预行程 (PT): 15°
 最大距差 (MD): 10°
 最小超行程 (OT): 90°



型号

HCX14N-04B: 4NO/4NC 标准型
 HCX14N-04N: 4NO/4NC 轻动作力型
 HCX14N-04TB: 4NO/4NC 左右分别动作

动作参数

最大预行程 (PT): 15°
 最大距差 (MD): 10°
 最小超行程 (OT): 90°