

电源门开关 SXP 系列

特点

- 满足触点最小3mm间距电源开关要求
- 带强制分离功能 (SXP-1)
- 拉自锁功能让维修变得更容易 (SXP-1)
- 体积小, 适合空间有限的应用
- 高可靠性设计, 符合欧洲安全标准

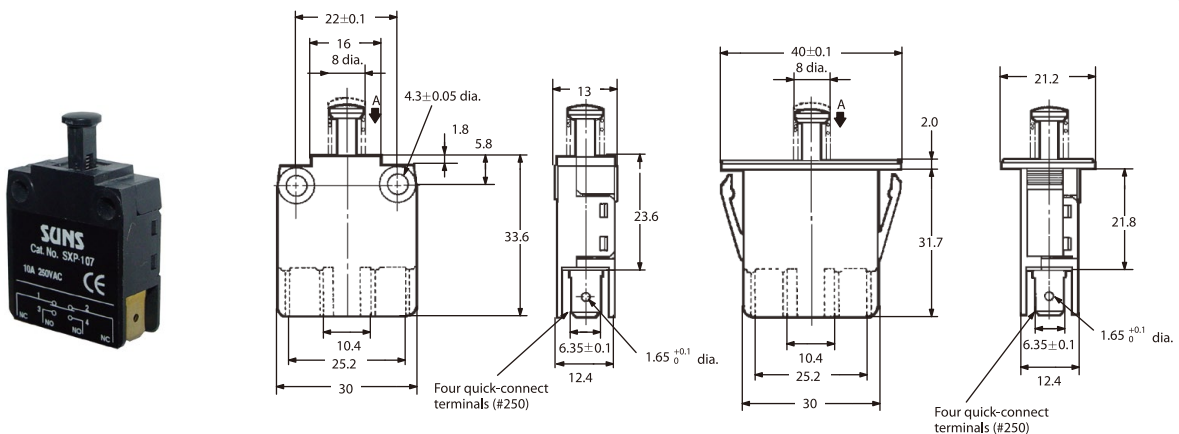
规格

操作速度	10毫米-1米/秒
操作频率	机械: 120 次/分 电气: 30 次/分
绝缘电阻	>100MΩ@500V DC
接点电阻	<50mΩ (初值)
额定电流/电压	16A 125/250VAC , 4A 24VDC 3/4HP 125VAC 1-1/2HP 250VAC
耐压值	同极:1000V AC 50/60Hz 1分钟 任何一级对地:2500V AC 50/60Hz 1分钟
寿命	机械 1 × 10 ⁶ 次; 电气 1 × 10 ⁵ 次
环境温度	-25~+80°C (-13~176°F) 不结冰
湿度	< 85%RH
防护等级	IP40

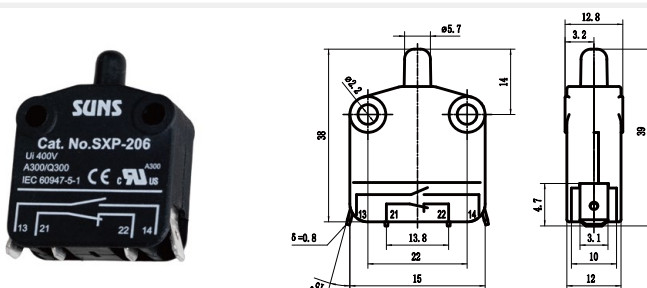
选型指南



安装尺寸



SXP-1



SXP-2

动作特性:

动作力	OF (Max)	5.88N
复位力	RF (Min)	1N
动作行程	PT (max)	3mm
距差	MD (Max)	2mm
总行程	TT (Min)	6mm