

CB 系列电铃

选型指南

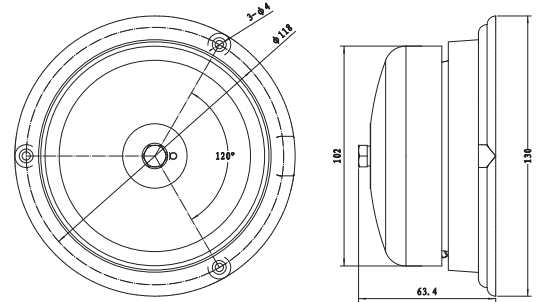
CB	-	6	-	R	-	24
		铃盖尺寸				等级
		4		-		6
		6		R		12
		8				24
		10				120
						240
		4 英寸		灰色		6 VDC
		6 英寸		红色		12 VDC
		8 英寸				24 VDC
		10 英寸				120 VAC
						220-240VAC



规格

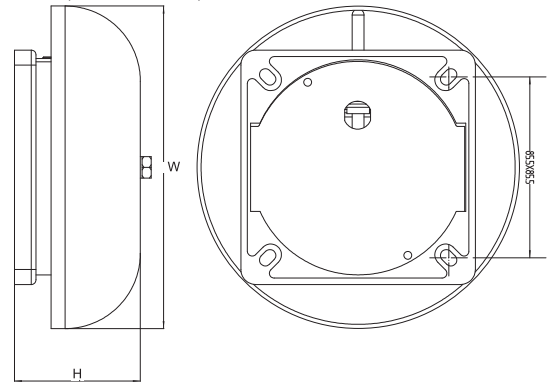
产品型号	等级	电压 (额定值)	电压 (实际值)	dB
CB-4-6	6V DC	0.50	0.10	86
CB-4-12	12V DC	0.60	0.20	86
CB-4-24	24V DC	0.30	0.08	86
CB-4-120	120V AC	0.5	0.05	86
CB-4-240	240V AC	0.10	0.03	86
CB-6-6	6V DC	0.50	0.10	86
CB-6-12	12V DC	0.85	0.20	86
CB-6-24	24V DC	0.30	0.08	86
CB-6-120	120V AC	0.10	0.05	86
CB-6-240	240V AC	0.05	0.03	86
CB-8-6	6V DC	0.50	0.10	86
CB-8-12	12V DC	0.85	0.20	86
CB-8-24	24V DC	0.30	0.08	86
CB-8-120	120V AC	0.10	0.05	86
CB-8-240	240V AC	0.05	0.03	86
CB-10-6	6V DC	0.50	0.10	86
CB-10-12	12V DC	0.85	0.20	86
CB-10-24	24V DC	0.30	0.08	86
CB-10-120	120V AC	0.10	0.05	86
CB-10-240	240V AC	0.05	0.03	86

CB-4 (4 英寸铃盖)



CB-6(W=150,H=58.5)
CB-8(W=200,H=77)
CB-10(W=250,H=78)

(6,8,10 英寸铃盖)



*当配合CB-BX防水盒使用时，户外使用等级是UL 3R

防水盒型号: CB-BX

